

SERIE ENERGY 60

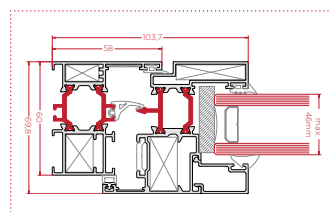
CARACTERÍSTICAS

Carpintería practicable de 60mm, que combina un gran aislamiento térmico y moderno diseño de líneas rectas. La rotura de puente térmico se realiza mediante pletinas de poliamida de 24mm en todos los perfiles. De esta forma, podemos conseguir valores de hasta $U_w=1,0$ W/m²K, según dimensiones y modelo de vidrio instalado. Diseñada para cámara canal europeo. Juntas de estanqueidad de EPDM.



SECCIÓN

Cerco: 60 mm
Hoja: 69,8 mm
Acristalamiento Máximo: 46 mm



CLASIFICACIÓN DEL ENSAYO

AIRE	AGUA	VIENTO	ACÚSTICO ⁽¹⁾	TÉRMICO ⁽²⁾	TÉRMICO ⁽³⁾
4	E1800	C5	38dB	1,0	2,3

Ventana de 2 hojas oscilo batiente de 1230x1480mm.

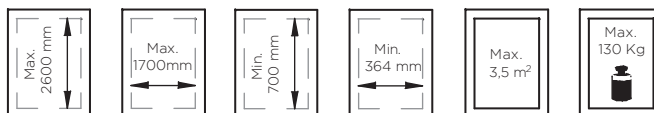
Valores de ensayo con cristal 4/20/4.

⁽¹⁾ Valor térmico y acústico según dimensiones y vidrio instalado.

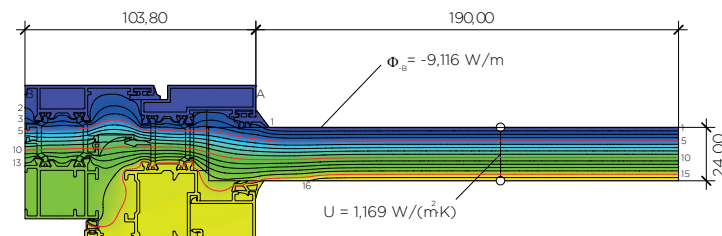
⁽²⁾ Valor térmico del conjunto de la ventana (U_w)

⁽³⁾ Valor térmico del marco (U_p)

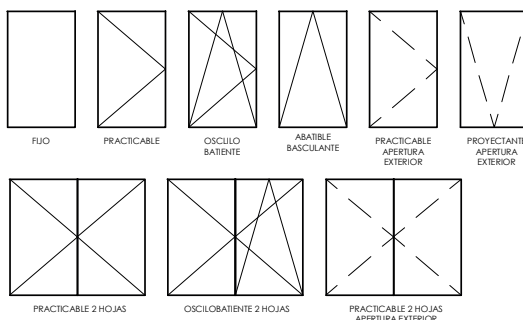
DIMENSIONES MÁXIMAS RECOMENDADAS POR HOJA

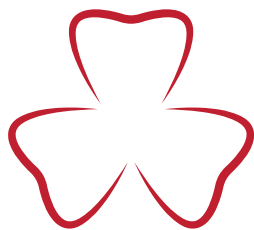


SIMULACIÓN TÉRMICA



POSIBILIDADES DE APERTURA



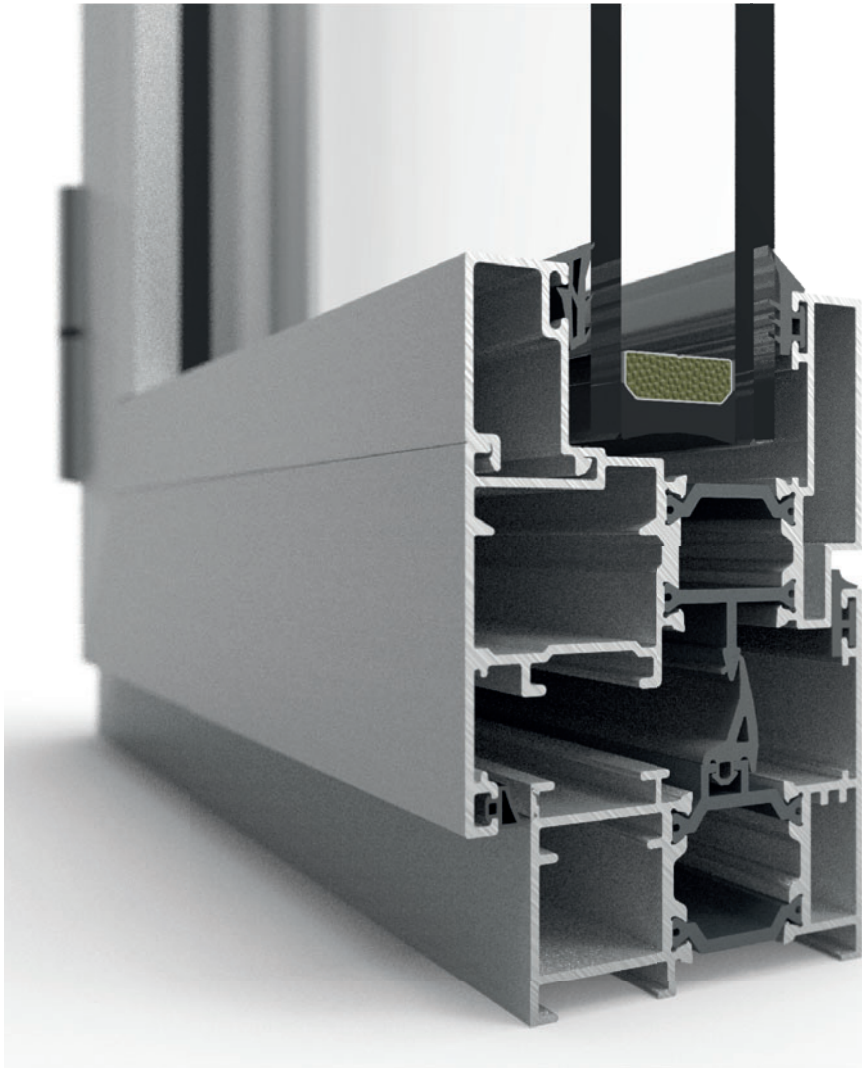


GRUPO AYUSO

SISTEMAS DE ALUMINIO, PVC Y VIDRIO

Índice

INFORMACIÓN TÉCNICA.....	5
Descripción.....	5
Ensayos.....	6
Transmitancia térmica.....	7
Límite de Empleo Aconsejado Y Resistencia al Viento.....	8
Dimensiones - Accesorios.....	9
PERFILES Y ACCESORIOS.....	13
Perfiles.....	13
Accesorios.....	17
TABLA DE ACRISTALAMIENTOS.....	19
COMPLEMENTOS.....	21
SECCIONES REPRESENTATIVAS.....	39
SECCIONES Y DESCUENTOS.....	91
Fijos.....	91
Ventanas de Apertura Interior.....	93
Balconeras de Apertura Interior.....	97
Balconeras de Apertura Exterior.....	101
FABRICACIÓN.....	105
Mecanizados Pilastras.....	109
Mecanizados Hojas.....	113
Mecanizado Cremona.....	123
Mecanizado Pletina.....	124
MOMENTOS DE INERCIA.....	125



Descripción

PRACTICABLE DE 60mm

Carpintería practicable de canal europeo, con rotura de puente térmico mediante pletinas de poliamida de 24mm. Cara vista de 104mm en su versión más reducida.

• **CERCO:** Cerco de 60mm. Unión a 45°. Cámara para escuadras de 20x15mm en el perfil interior y de 9x15mm en el perfil exterior. Además, escuadra de alineación para los perfiles exteriores mediante escuadra de aluminio con excéntricas para su ajuste.

Rotura de puente térmico mediante pletinas de poliamida de 24mm.

Galce de 25 mm para acristalar.

• **HOJA:** Rotura de puente térmico mediante pletinas de poliamida de 24mm. Cara vista exterior recta, de apertura interior o apertura exterior, para puerta o para ventana.

Unión a 45°. Cámara para escuadras tanto en el perfil interior y como en el perfil exterior. Además, opcional, escuadra de alineación

para los perfiles exteriores mediante escuadra de aluminio con excéntricas para su ajuste.

Galce de 25 mm para acristalar.

• **JUNQUILLOS:** Galce 25mm. Existen 5 medidas de junquillos diferentes para poder elegir diferentes tamaños de acristalamiento.

• **GOMAS:** Gomas de EPDM de calidad marina.

• **ACCESORIOS:** Válido cualquier herraje de canal europeo. Recomendamos el herraje distribuido por el Grupo Ayuso para esta serie, ya que es el herraje utilizado para los ensayos y marcado CE.

• **ACABADOS:** Opciones de acabado en Anodizado, anodizado color, lacado color, acabado imitación madera mediante sublicromía o mediante "EZY"® madera (polvo sobre polvo, único en el mercado español). Todos ellos con sus respectivos certificados de calidad (Seaside, Qualicoat, Asesan), para garantizar un acabado superficial excelente.

Esta serie es compatible con la serie Umbral. Consultar el catálogo.

Ensayos

Ensayos realizados en laboratorio notificado para nuestra serie Energy 60:

	Ventana Oscilobatiente 2H 1230 x 1480 mm Climalit 4/20/4	Ventana Oscilobatiente 2H 1230 x 1480 mm Cajón de Persiana Climalit 4/16/4	Balconera Oscilobatiente 2H 1500 x 2305 mm Cajón de Persiana Climalit 4/16/4
Permeabilidad al Aire	Clase 4	Clase 4	Clase 4
Permeabilidad al Agua	Clase E1800	Clase E1200	Clase E1200
Resistencia al Viento	Clase C5	Clase C5	Clase C3
Capacidad para Soportar Cargas	APTO (350 N)	APTO (350 N)	-

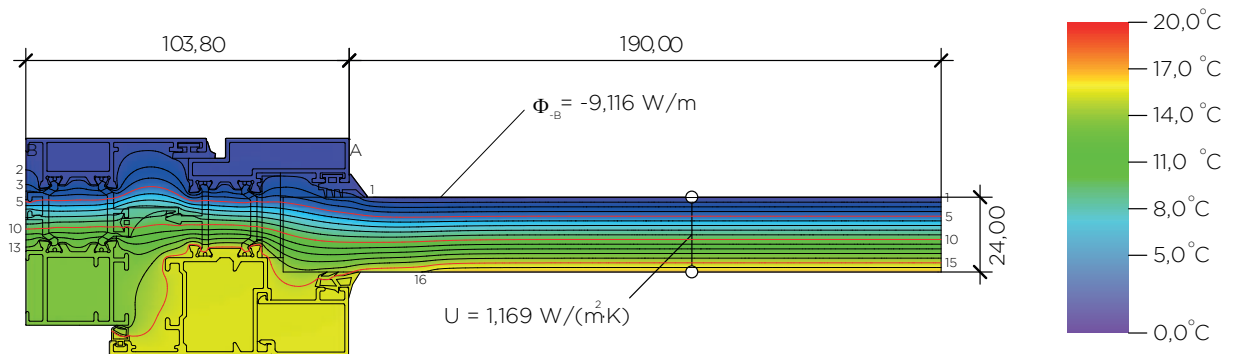
Resultado de aproximación según UNE-EN 14351-1:2006 para la determinación del aislamiento acústico en función del vidrio utilizado:

Tipo de vidrio (dB)	Valor del aislamiento acústico para la ventana (dB) y según superficie de muestra (m ²)			
	Area Total ≤ 2,7 m ²	2,7 m ² < Area Total ≤ 3,6 m ²	3,6 m ² < Area Total ≤ 4,6 m ²	4,6 m ² < Area Total
27	30(-1;-1)	29(-1;-1)	28(-1;-1)	27(-1;-1)
28	31(-1;0)	30(-1;0)	29(-1;0)	28(-1;0)
29	32(-1;0)	31(-1;0)	30(-1;0)	29(-1;0)
30	33(-1;-1)	32(-1;-1)	31(-1;-1)	30(-1;-1)
32	34(-1;-2)	33(-1;-2)	32(-1;-2)	31(-1;-2)
34	35(-1;-2)	34(-1;-2)	33(-1;-2)	32(-1;-2)
36	36(-1;-1)	35(-1;-1)	34(-1;-1)	33(-1;-1)
38	37(-1;-3)	36(-1;-3)	35(-1;-3)	34(-1;-3)
40	38(-1;-4)	37(-1;-4)	36(-1;-4)	35(-1;-4)

Transmitancia térmica mediante método numérico - ENERGY 60

Determinación de la transmitancia térmica según UNE-EN ISO 10077-1:2017.
Cálculo válido para Europa.

VIDRIO U_g W/m ² K	1 H 500x500 W/m ² K	1 H 500x1000 W/m ² K	1 H 1000x1000 W/m ² K	2 H 1230x1480 W/m ² K	2 H 1500x1500 W/m ² K	1 H 900x2100 W/m ² K	2 H 1500x2100 W/m ² K	2 H 3000x2400 W/m ² K
2,8	2,5	2,6	2,7	2,7	2,7	2,7	2,7	2,7
2,2	2,3	2,3	2,3	2,3	2,3	2,3	2,3	2,3
2,0	2,2	2,2	2,2	2,2	2,2	2,1	2,2	2,1
1,8	2,2	2,1	2,0	2,1	2,0	2,0	2,0	1,9
1,6	2,1	2,0	1,9	1,9	1,9	1,9	1,9	1,8
1,4	2,0	1,9	1,8	1,8	1,8	1,7	1,7	1,6
1,3	2,0	1,9	1,7	1,8	1,7	1,6	1,7	1,5
1,2	2,0	1,8	1,6	1,7	1,6	1,6	1,6	1,5
1,1	1,9	1,8	1,6	1,6	1,6	1,5	1,5	1,4
1,0	1,9	1,7	1,5	1,6	1,5	1,4	1,5	1,3
0,9	1,9	1,7	1,5	1,5	1,4	1,4	1,4	1,2
0,8	1,8	1,7	1,4	1,5	1,4	1,3	1,3	1,1
0,7	1,8	1,6	1,3	1,4	1,3	1,2	1,3	1,1
0,6	1,8	1,6	1,3	1,3	1,2	1,2	1,2	1,0



$$U_{fAB} = \frac{\frac{\Phi}{\Delta T} - U_p \cdot b_p}{b_f} = \frac{\frac{9,116}{20,000} - 1,169 \cdot 0,190}{0,104} = 2,3 \text{ W/(m}^2\text{K)}$$

donde:

U_g = Valor de transmitancia térmica del vidrio (valor suministrado por el proveedor del vidrio). (Casillas sombreadas en blanco)

U_w = Valor de transmitancia térmica de la ventana. (Casillas sombreadas en gris)

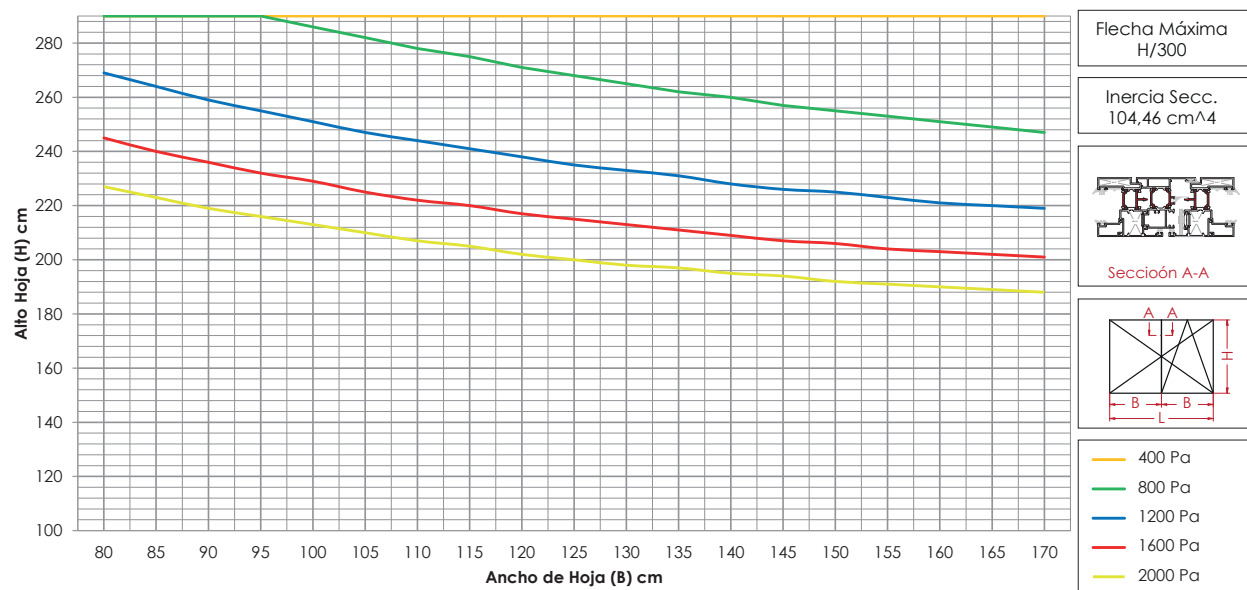
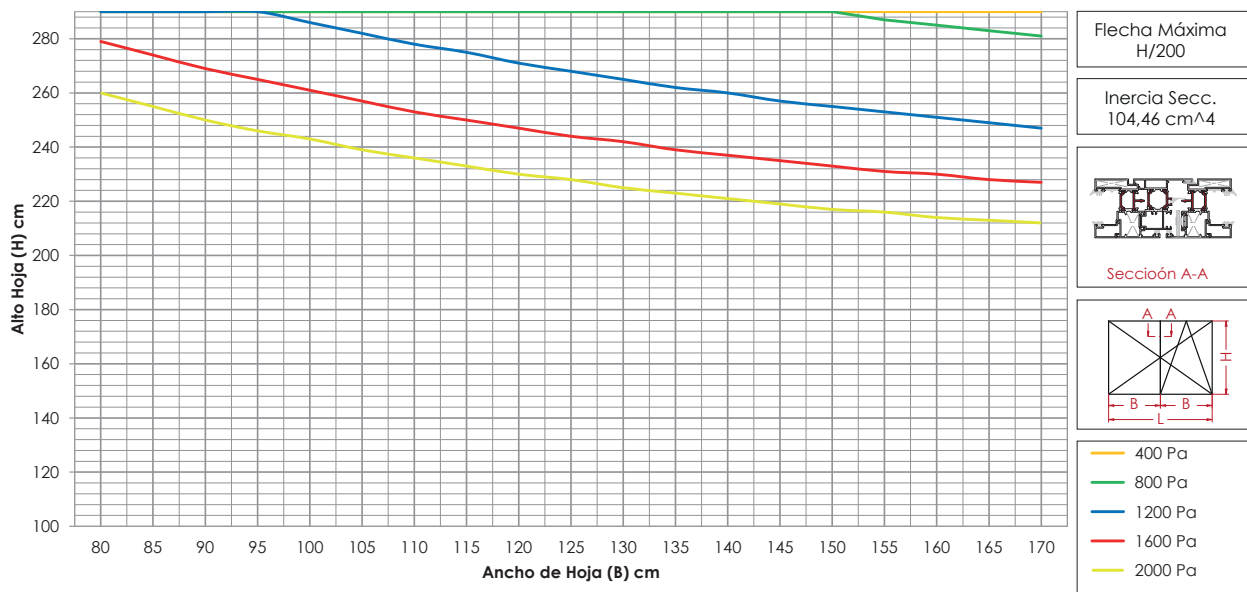
Límite de Empleo Aconsejado Y Resistencia al Viento

Dimensiones Máximas y Mínimas por Hoja:

Alto Máximo	2600 mm	Alto Mínimo	450 mm
Ancho Máximo	1700 mm	Ancho Mínimo	364 mm
Peso Máximo	130 Kg		

Nota:
Dimensiones y pesos para el sistema de apertura oscilobatiente.

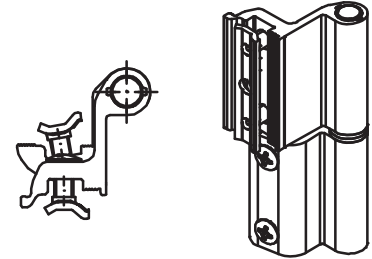
Determinación de la Resistencia al Viento según Dimensiones de Hoja:



Presión de Viento	400 Pa	800 Pa	1200 Pa	1600 Pa	2000 Pa
Flèche Max (H/200)	Clase B1	Clase B2	Clase B3	Clase B4	Clase B5
Flèche Max (H/300)	Clase C1	Clase C2	Clase C3	Clase C4	Clase C5

Dimensiones - Bisagra de 2 Palas (0203)

Bisagra Ref.0203 para perfiles con Camara Europea.
 Cuerpo de la bisagra de aluminio extruido anodizado ó lacado.
 Eje de rotación de acero inox.
 Casquillo de rotación de nylon autolubricante.
 Tornillos y placas de fijación de acero inox preensamblados.



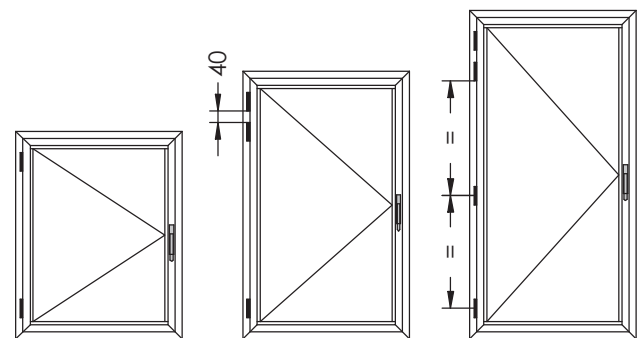
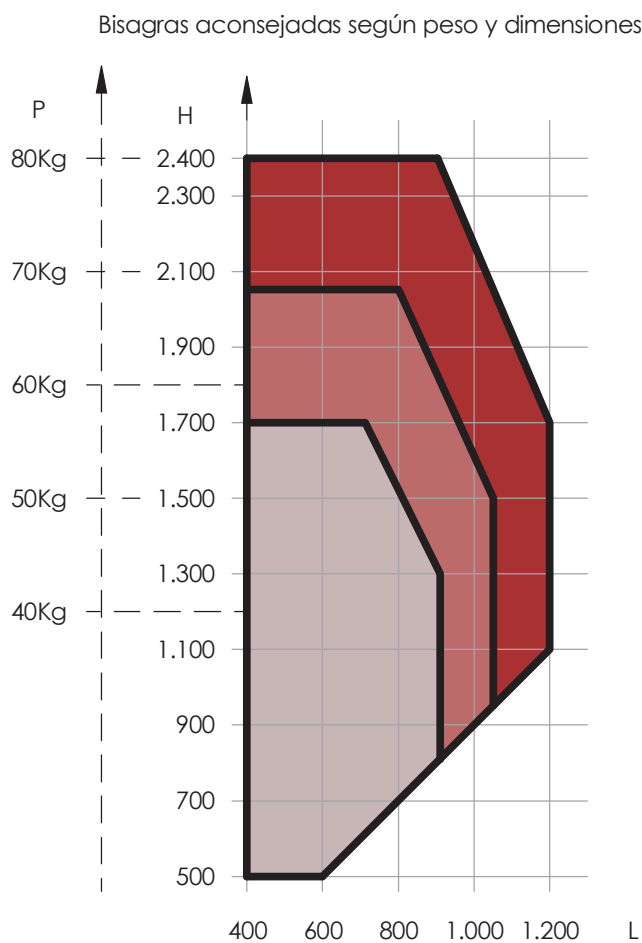
LÍMITE DE EMPLEO ACONSEJADO

Apertura Practicable (medidas por hoja):

Alto máximo recomendado: 2.400 mm

Ancho máximo Recomendado: 1.200 mm

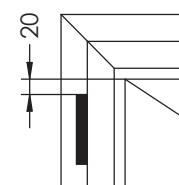
Las medidas máximas pueden ser limitadas por el peso del vidrio. Revisar gráfico de medidas según peso y dimensiones.



2 Bisagras

3 Bisagras

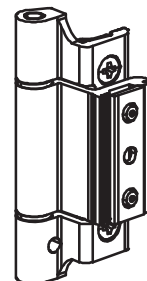
4 Bisagras



Posicionamiento de la Bisagra

Dimensiones - Bisagra de 3 Palas (0213)

- Bisagra Ref.0213 para perfiles con Camara Europea.
- Cuerpo de la bisagra de aluminio extruido anodizado ó lacado.
- Eje de rotación de acero inox.
- Casquillo de rotación de nylon autolubricante.
- Tornillos y placas de fijación de acero inox preensamblados.
- Predisposición a la clavija de seguridad para evitar el deslizamiento vertical.
- Aspecto externo igual a la bisagra oscilo-batiente.



LÍMITE DE EMPLEO ACONSEJADO

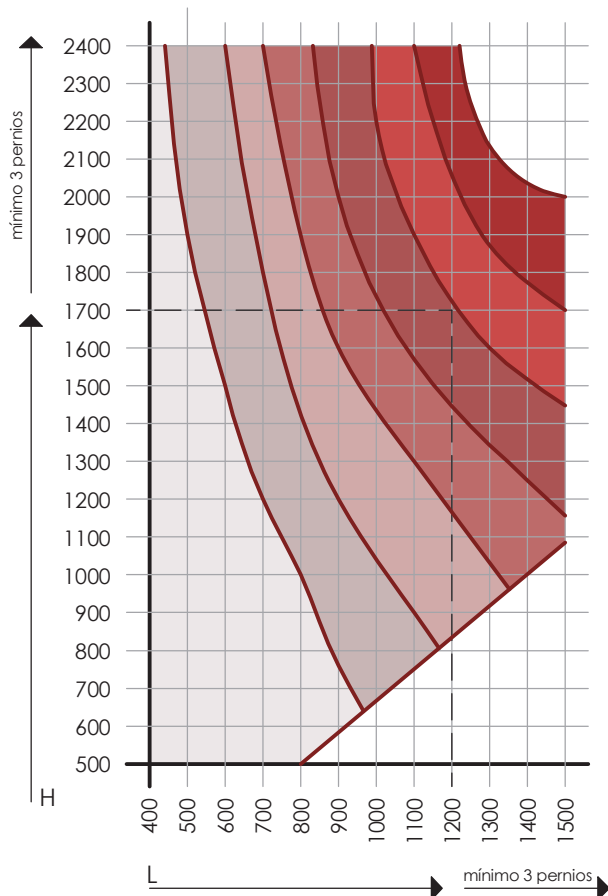
Apertura Practicable (medidas por hoja):

Alto máximo recomendado: 2.400 mm

Ancho máximo Recomendado: 1.500 mm

Las medidas máximas pueden ser limitadas por el peso del vidrio. Revisar gráfico de medidas según peso y dimensiones.

NÚMERO DE PERNIOS SEGÚN DIMENSIONES



NÚMERO DE PERNIOS SEGÚN PESO

	Kg/m ²	nº pernios
Dark Red	20	3
	30	3
Red	30	2
	40	3
Light Red	40	2
	50	3
Light Pink	50	2
	60	3
Pink	60	2
	70	3
Light Grey	70	2
	80	3

Nota:

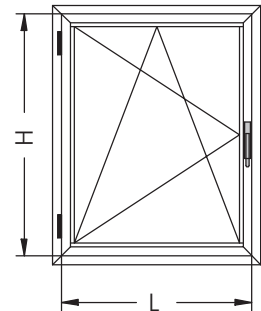
Los pesos soportados en la tabla son Kg por metro cuadrado. El peso de cada línea es el máximo soportado.

Es posible que la tabla mande 2 pernios por peso, pero el gráfico mande 3 pernios por tamaño. En este caso manda el demayor necesidad.

Ver página anterior para la posición de las bisagras.

Dimensiones - Accesorio Oscilobatiente (Galipus)

COMPÁS	MEDIDA DE HOJA			
	DIMENSIONES MÁXIMAS		DIMENSIONES MÍNIMAS	
	H max.	L max.	H min.	L min.
0204 - Compás Pequeño	1800	700	450	364
0205 - Compás Mediano	2400	750	500	402
0206 - Compás grande	2600	1400	700	526



PESOS MÁXIMOS SOPORTADOS POR EL HERRAJE OSC ILOBATIENTE

El peso máximo que soporta el herraje de la hoja oscilo-batiente es de 130Kg.

Tabla con los espesores máximos de cristal que podemos usar en función del tamaño y la forma de la ventana:

ALTO	2600	46	38	33	29	25	22	20	18	16	15	14	13	12	12
	2500	46	40	35	30	26	23	20	18	17	16	15	14	13	12
	2300	46	43	38	32	28	25	21	20	18	17	16	15	13	13
	2100	46	46	41	35	31	28	22	24	20	19	17	16	14	14
	2000	46	46	43	37	33	29	23	26	21	19	18	17	14	14
	1900	46	46	46	39	34	30	24	27	22	20	19	18	15	15
	1800	46	46	46	41	36	32	26	28	24	21	20	19	17	16
	1700	46	46	46	44	38	34	27	30	26	22	21	20	17	16
	1600	46	46	46	46	41	36	28	32	27	24	22	20	18	17
	1500	46	46	46	46	43	39	30	34	28	24	23	20	18	17
	1400	46	46	46	46	46	41	32	36	29	28	23	22	18	17
	1300	46	46	46	46	46	44	34	40	34	28	24	21	18	15
	1200	46	46	46	46	46	46	36	38	34	28	24	21	18	15
	1100	46	46	46	46	46	46	40	38	34	28	24	21	16	12
	1000	46	46	46	46	46	46	44	38	34	28	24	18	14	9
	900	46	46	46	46	46	46	44	38	28	25	21	15	11	6
	800	46	46	46	46	46	46	41	34	26	20	15	11	5	X
	700	46	46	46	46	46	46	43	41	32	24	18	8	X	X
	600	46	46	46	46	46	46	43	41	28	17	X	X	X	X
	500	46	46	46	46	46	46	38	34	X	X	X	X	X	X
	364	525	600	700	800	900	1000	1100	1200	1300	1400	1500	1600	1700	
	ANCHO														

Notas:

Los datos obtenidos son los espesores máximos de cristal para cada medida de hoja.

En el espesor de cristal no hay que incluir la cámara del vidrio.

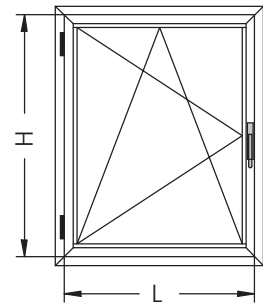
En las casillas de sombreadas se indica el espesor máximo de cristal que se puede instalar para no sobrepasar el peso de 110 Kg.

Las casillas marcadas con "X" no se pueden realizar.

En las casillas de sombreado blanco no existe problema, ya que soporta más espesor del que se puede acristalar (se ha limitado el valor a 56mm).

Dimensiones - Accesorio Oscilobatiente (Biplaxt)

COMPÁS	MEDIDA DE HOJA			
	DIMENSIONES MÁXIMAS		DIMENSIONES MÍNIMAS	
	H max.	L max.	H min.	L min.
0205-B Compás Pequeño	1200	400	388	300
0206-B Compás Mediano	2500	605	450	392
0207-B Compás grande	2500	1700	590	530



PESOS MÁXIMOS SOPORTADOS POR EL HERRAJE OSCILOBATIENTE

El peso máximo que soporta el herraje de la hoja oscilo-batiente es de 110Kg.

Tabla con los espesores máximos de cristal que podemos usar en función del tamaño de ventana:

ALTO	2500	46	41	32	27	23	20	18	16	14	13	12	11	10	9	
	2300	46	46	36	30	25	22	20	15	13	12	12	11	11	10	
	2100	46	46	40	33	28	24	22	19	18	16	15	14	13	12	
	2000	46	46	46	35	30	26	23	20	19	17	16	14	13	12	
	1900	46	46	46	37	31	27	24	22	20	18	17	15	14	13	
	1800	46	46	46	39	33	29	26	23	21	19	18	16	15	14	
	1700	46	46	46	46	36	31	27	24	22	20	19	17	16	15	
	1600	46	46	46	46	38	33	29	26	24	22	20	18	17	16	
	1500	46	46	46	46	41	36	32	28	26	23	22	20	19	17	
	1400	46	46	46	46	46	39	34	31	28	25	23	22	18	15	
	1300	46	46	46	46	46	46	37	33	30	27	25	21	18	14	
	1200	46	46	46	46	46	46	41	37	33	30	25	21	17	13	
	1100	46	46	46	46	46	46	46	40	37	28	23	19	15	11	
	1000	46	46	46	46	46	46	46	42	33	26	22	18	14	9	
	900	46	46	46	46	46	46	46	39	28	24	20	15	11	6	
	800	46	46	46	46	46	46	46	34	26	20	15	11	5	X	
	700	46	46	46	46	46	46	46	41	32	24	18	8	X	X	X
	600	46	46	46	46	46	46	46	38	28	17	X	X	X	X	X
	500	46	46	46	46	46	46	38	34	X	X	X	X	X	X	X
	450	46	46	46	46	46	X	X	X	X	X	X	X	X	X	X
	400	500	600	700	800	900	1000	1100	1200	1300	1400	1500	1600	1700		
	ANCHO															

Notas:

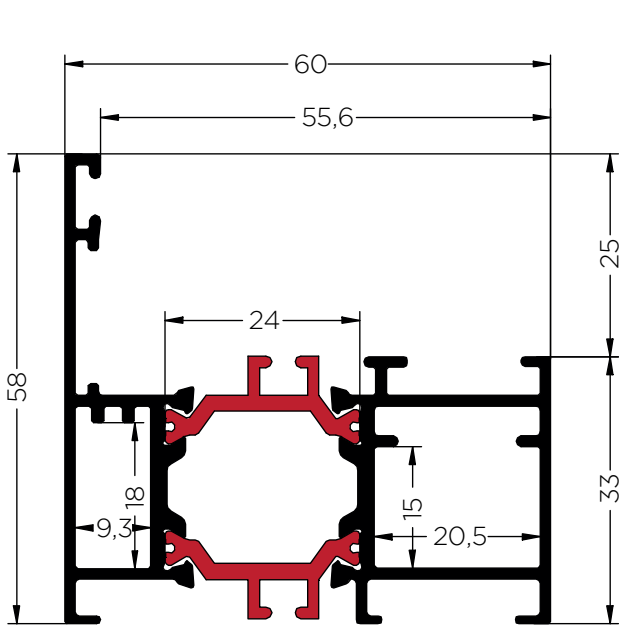
Los datos obtenidos son los espesores máximos de cristal para cada medida de hoja.

En el espesor de cristal no hay que incluir la cámara del vidrio.

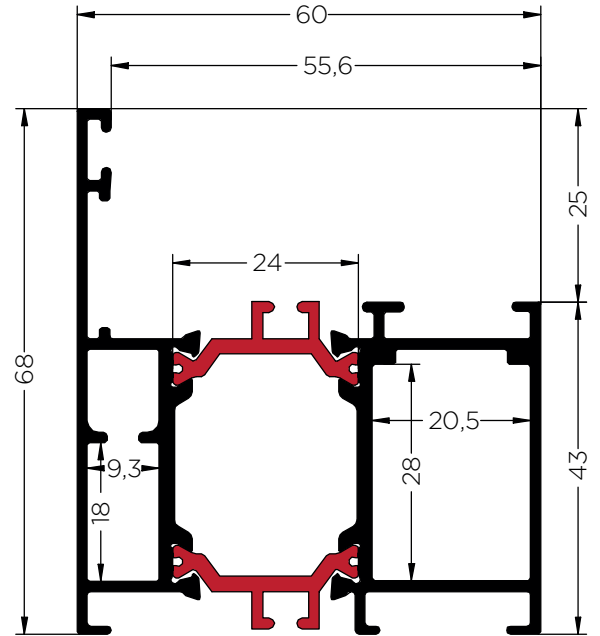
En las casillas de sombreadas se indica el espesor máximo de cristal que se puede instalar para no sobrepasar el peso de 110 Kg. Las casillas marcadas con "X" no se pueden realizar.

En las casillas de sombreado blanco no existe problema, ya que soporta más espesor del que se puede acristalar (se ha limitado el valor a 56mm).

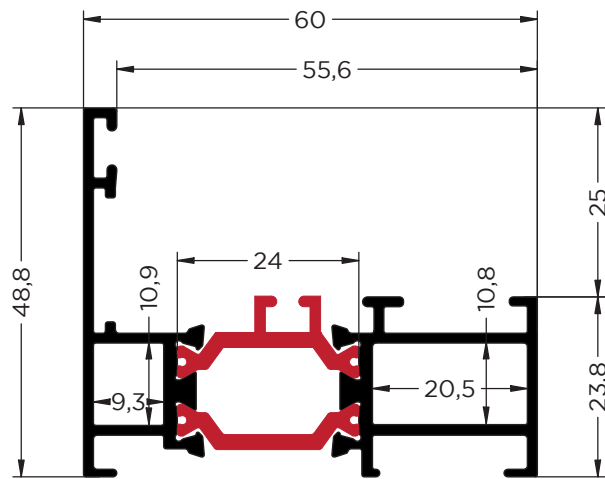
Perfiles



Ref. 9800
CERCÓ

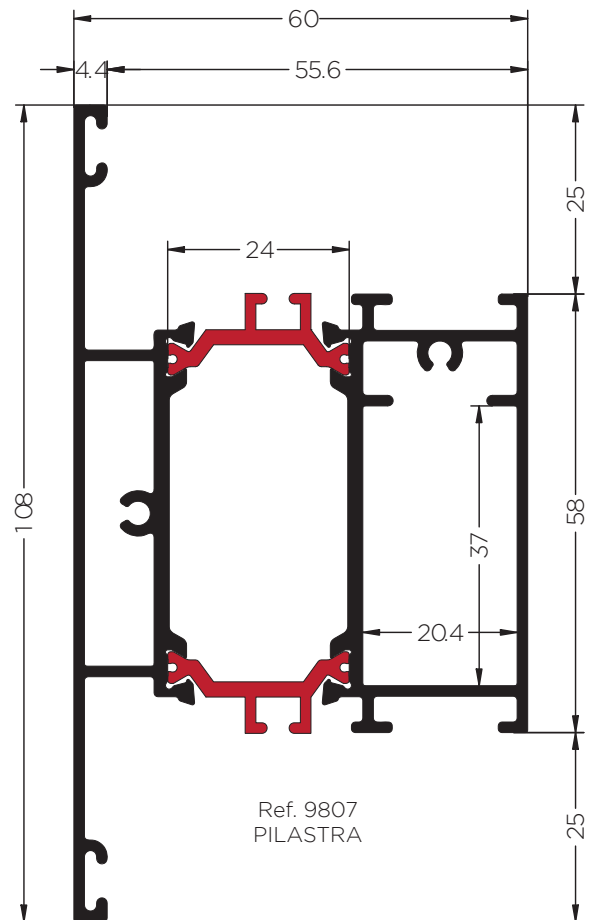
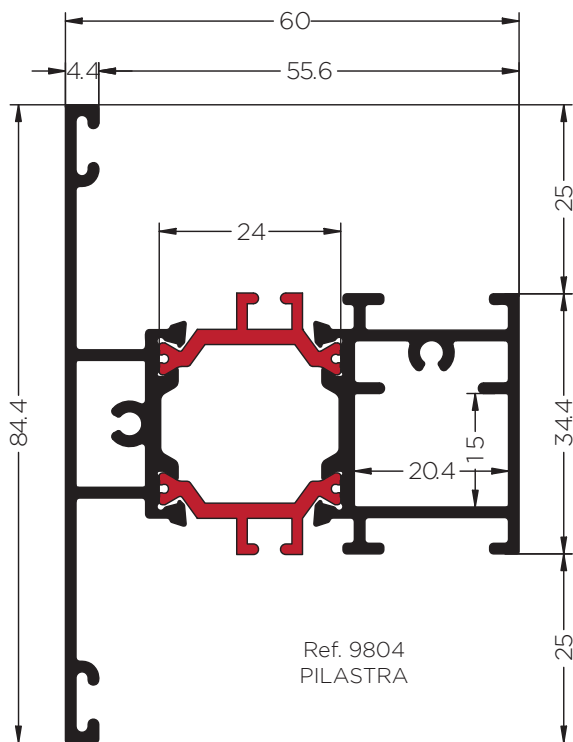


Ref. 9808
CERCÓ PUERTA

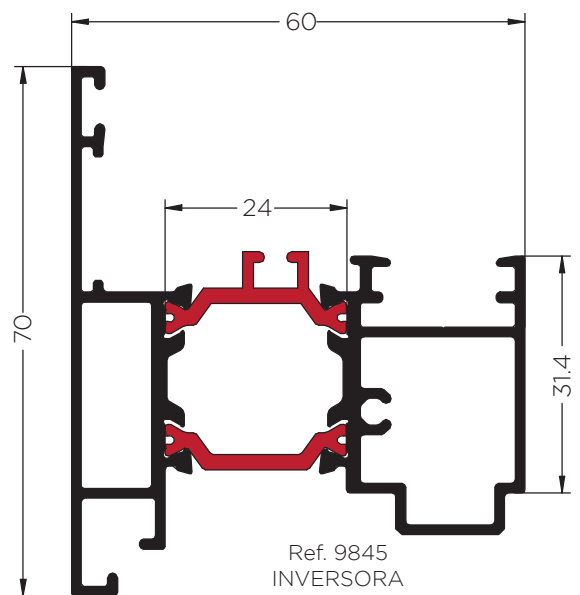
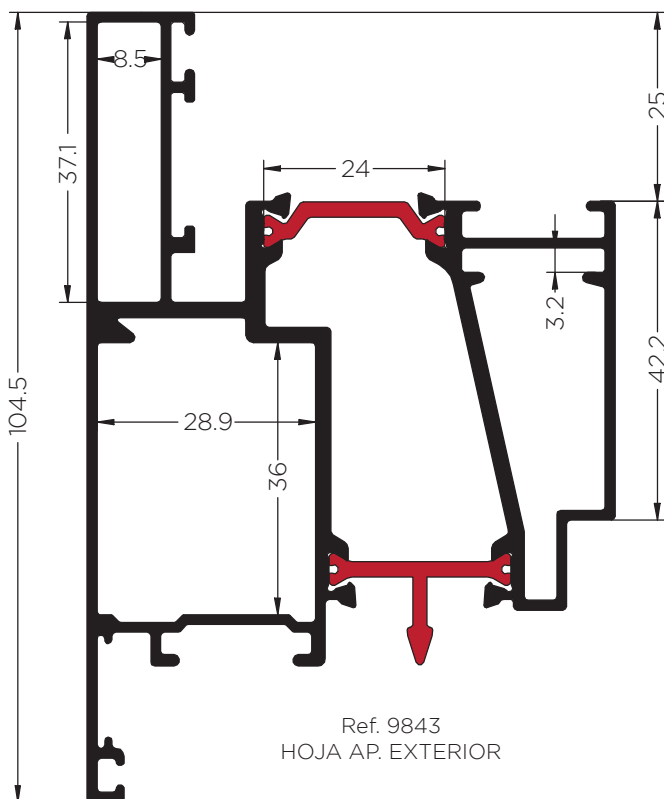
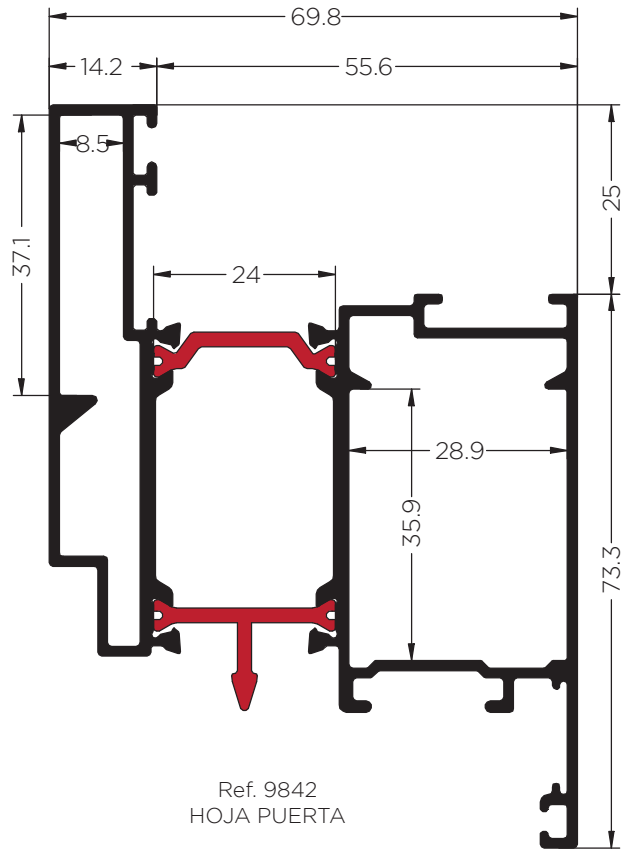
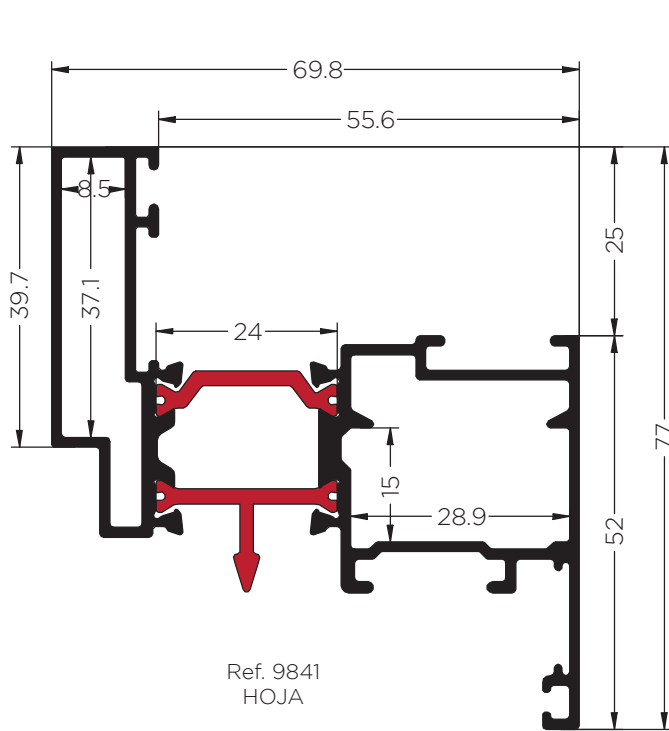


Ref. 9860
CERCÓ ESTRECHO

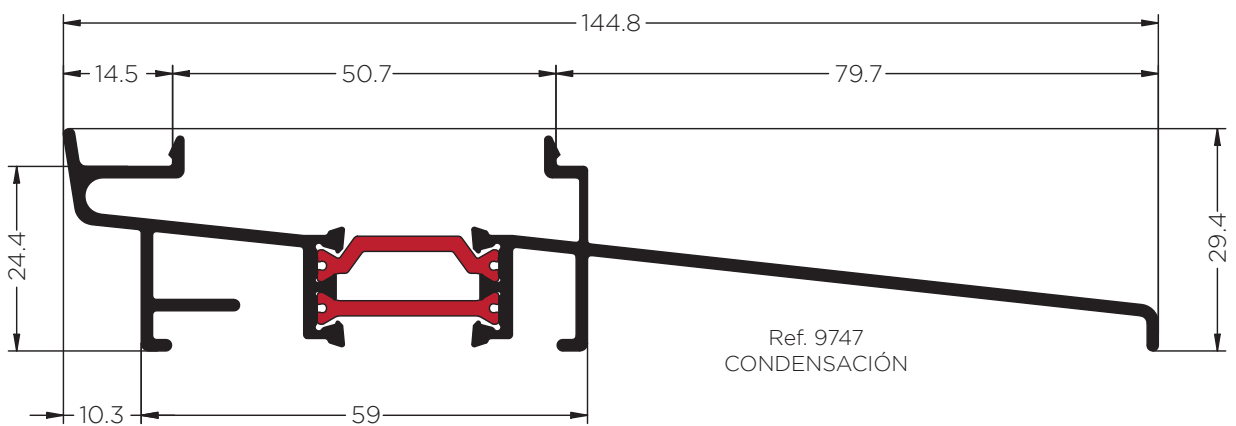
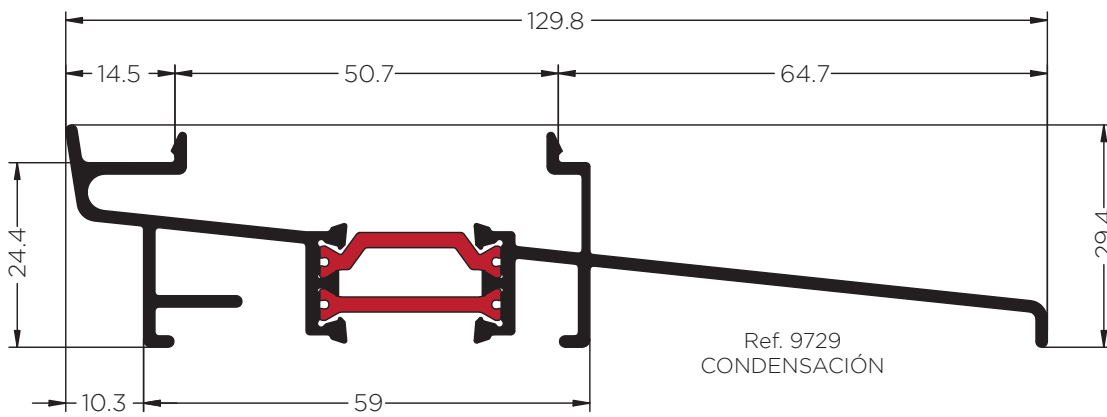
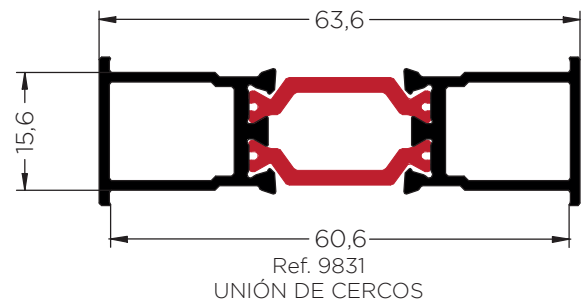
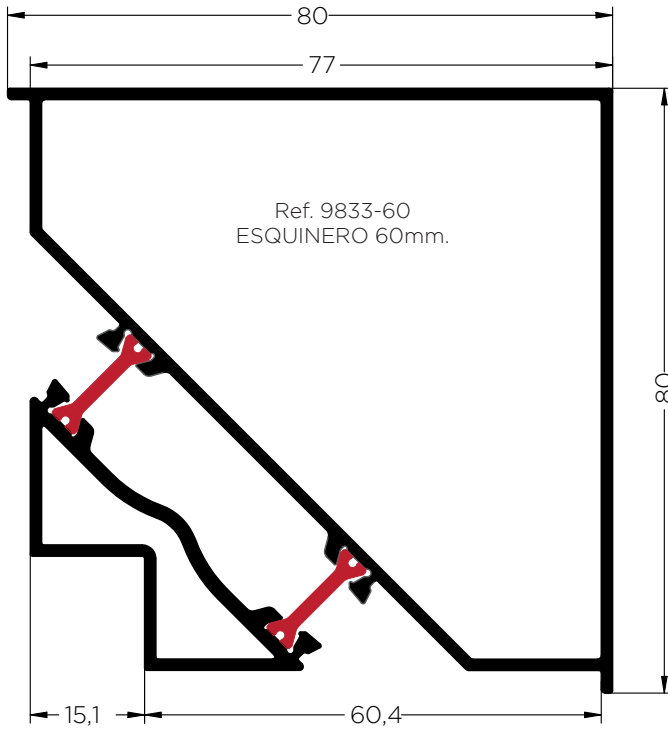
Perfiles



Perfiles



Perfiles



Accesorios



Ref. 0217-C
Escuadra Tensión
Cámara 20x15



Ref. 0217-D
Escuadra Tensión
Camara 28x15



Ref. 0217-E
Escuadra Tensión
0217-I (Disponible)



Ref. 0217-F
Escuadra Tensión
Cámara 9x18



Ref. 0217-I (ligera)
Ref. 0217-IR reforzada)
Escuadra Exterior para hoja



Ref. 0217-K
Escuadra Tensión
Cámara 20x28



Ref. 0217-N
Conjunto Tapones
Energy 60



Ref. 0217-R
Escuadra de tensión
Cámara de 20x15

!!!NUEVO!!!



Ref. 0217-S
Escuadra de tensión
Camara de 28x15



Ref. 0219-E
Escuadra de Alineación



Ref. 0219-S
Escuadra 9X10



Ref. 0219-V
Escuadra 20X10

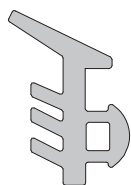
!!!NUEVO!!!

!!!NUEVO!!!

!!!NUEVO!!!



Ref. 0450-3
Goma Exterior Acristar
3mm



Ref. 0450-5
Goma Exterior Acristalar
5mm



Ref.0464
Goma Cerco Exterior
(100m)



Ref. 0466-2
Goma Interior Acristar
2mm



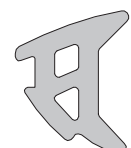
Ref.0466-3
Goma Interior Acristar
3mm



Ref.0466-4
Goma Interior Acristar
4mm



Ref. 0466-5
Goma Interior Acristar
5mm



Ref.0466-6
Goma Interior Acristar
6mm

Accesorios



Ref.0475
Goma Central
(100m)



Ref.0475-E
Esquina Junta Central



Ref. 0496
Goma Interior Hoja



Ref.0607
Taco Ventana



Ref.0608
Taco de Puerta



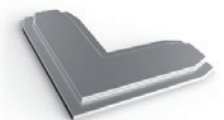
Ref. 0613
Tapa Salida
de Aguas



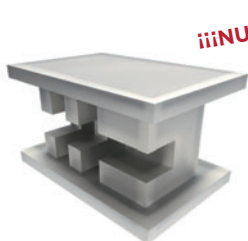
Ref. 0642-A (*)
Manilla Apt. Ext.
Series RPT



Ref. 0643-31(*)
Bulón 31mm



Ref.0665
Escuadra de Alineación

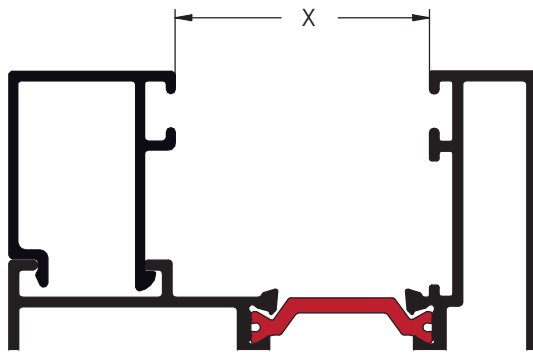


Ref. 1060
Útil Energy 60/70/70 HO



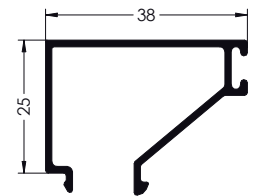
Nota: Consultar el Catálogo "Accesorios para Practicables Europeas" para los accesorios de cierre y apertura de la ventana.

Tabla de Acristalamientos

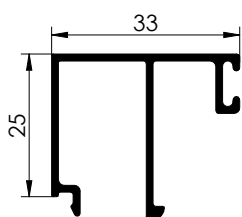


PERFILES	JUNQUILLOS								
	15404	1811	9686	9687	9685	1810	1812	1806	1807
9800	17,6	22,6	29,1	29,1	29,1	33,6	39,9	39,9	49,9
9804	17,6	22,6	29,1	29,1	29,1	33,6	39,9	39,9	49,9
9807	17,6	22,6	29,1	29,1	29,1	33,6	39,9	39,9	49,9
9808	17,6	22,6	29,1	29,1	29,1	33,6	39,9	39,9	49,9
9841	17,6	22,6	29,1	29,1	29,1	33,6	39,9	39,9	49,9
9842	17,6	22,6	29,1	29,1	29,1	33,6	39,9	39,9	49,9
9843	17,6	22,6	29,1	29,1	29,1	33,6	39,9	39,9	49,9

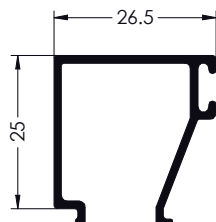
El resultado es el hueco entre perfil y junquillo (medidas obtenidas en milímetros)



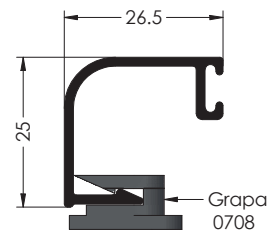
Ref. 15404
Junquillo Recto 38mm
Galce 25mm



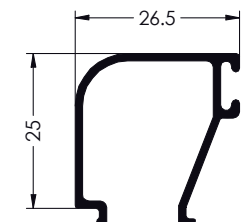
Ref. 1811
Junquillo Recto 33mm
Galce de 25mm



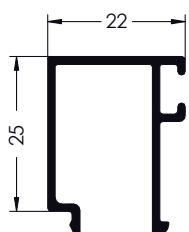
Ref.9686
Junquillo Recto 26,5mm
Galce 25mm



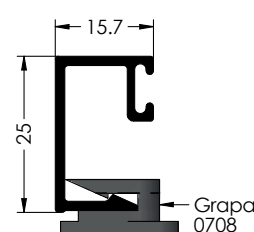
Ref.9687
Junquillo Curvo 26,5mm
Galce 25mm



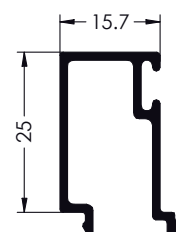
Ref. 9685
Junquillo Curvo 26,5mm
Galce 25mm



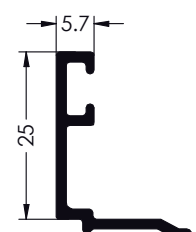
Ref. 1810
Junquillo Recto 22mm
Galce 25mm



Ref.1812
Junquillo Recto 15,7mm
Galce 25mm

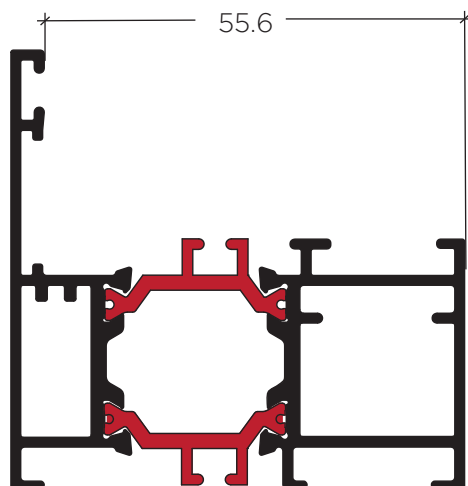


Ref.1806
Junquillo Recto 15,7mm
Galce 25mm



Ref.1807
Junquillo Recto 5,7mm
Galce 25mm

Tabla de Acristalamientos



Calculo válido para las siguientes referencias:

- 9800
- 9804
- 9807
- 9808
- 9841
- 9842
- 9843

		Junquillos					
Goma Exterior	Goma Interior	15404	1811	9686 9687 9685	1810	1812 1806	1807
0450-3 (3 mm)	0466-2 (2 mm)	13	18	24	29	35	45
	0466-3 (3 mm)	21	17	23	28	34	44
	0466-4 (4 mm)	11	16	22	27	33	43
	0466-5 (5 mm)	10	15	21	26	32	42
	0466-6 (6 mm)	9	14	20	25	31	41
0450-5 (5 mm)	0466-2 (2 mm)	11	16	22	27	33	43
	0466-3 (3 mm)	10	15	21	26	32	42
	0466-4 (4 mm)	9	14	20	25	31	41
	0466-5 (5 mm)	8	13	19	24	30	40
	0466-6 (6 mm)	7	12	18	23	29	39

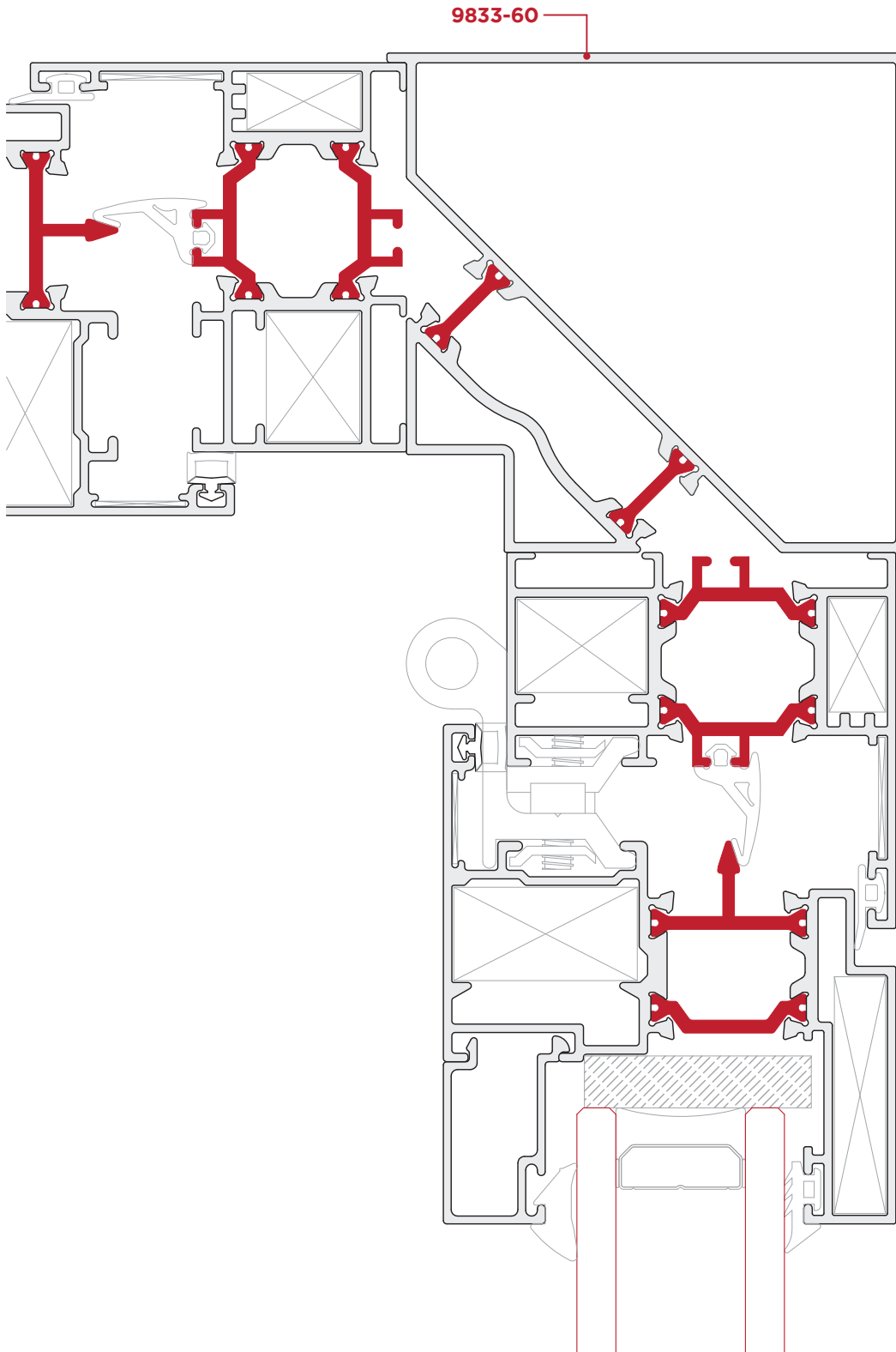
En esta tabla se muestra el espesor de la composición de vidrio en mm para las gomas (exterior e interior) y el junquillo seleccionado.



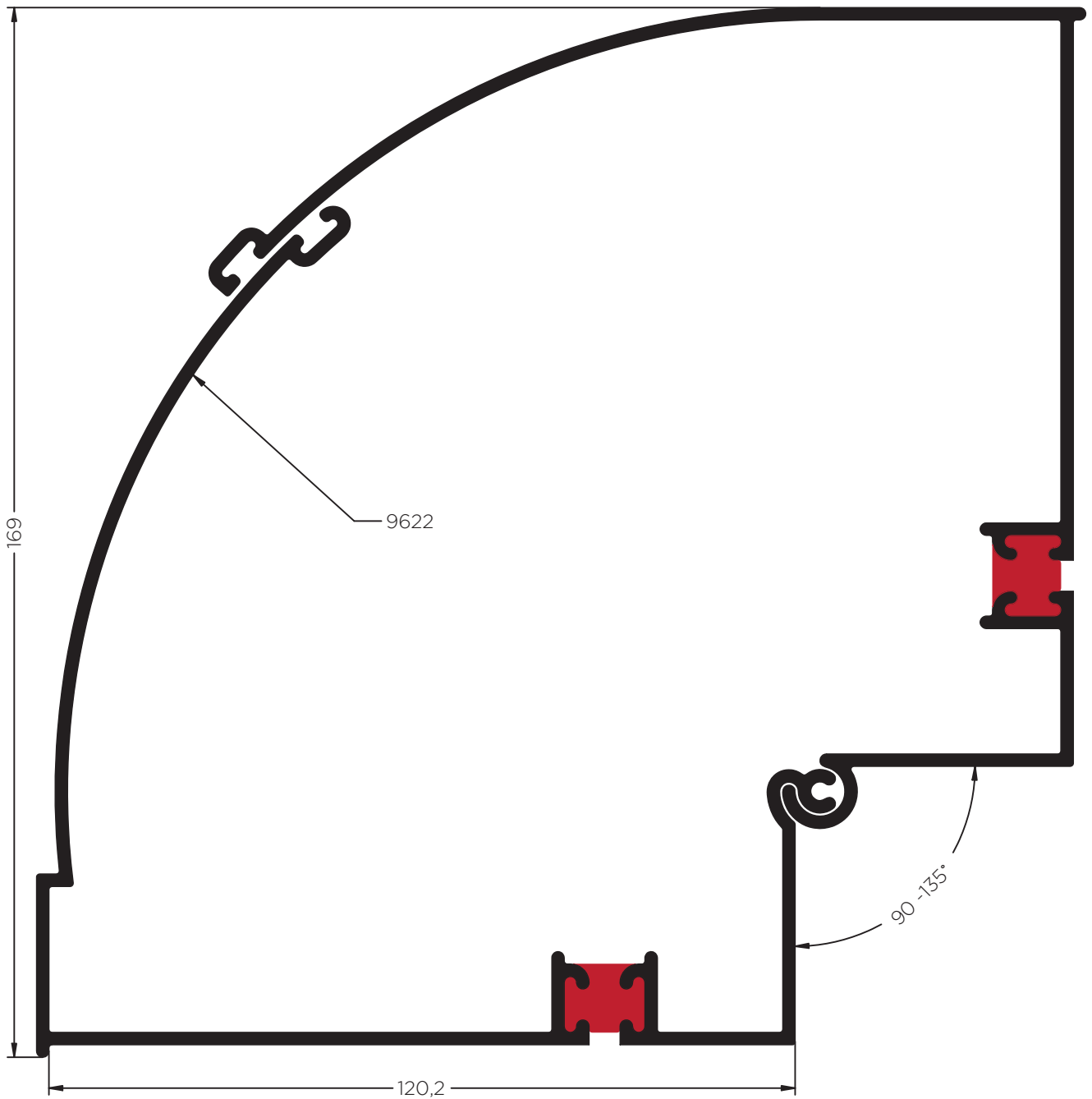
Esquinero 90°



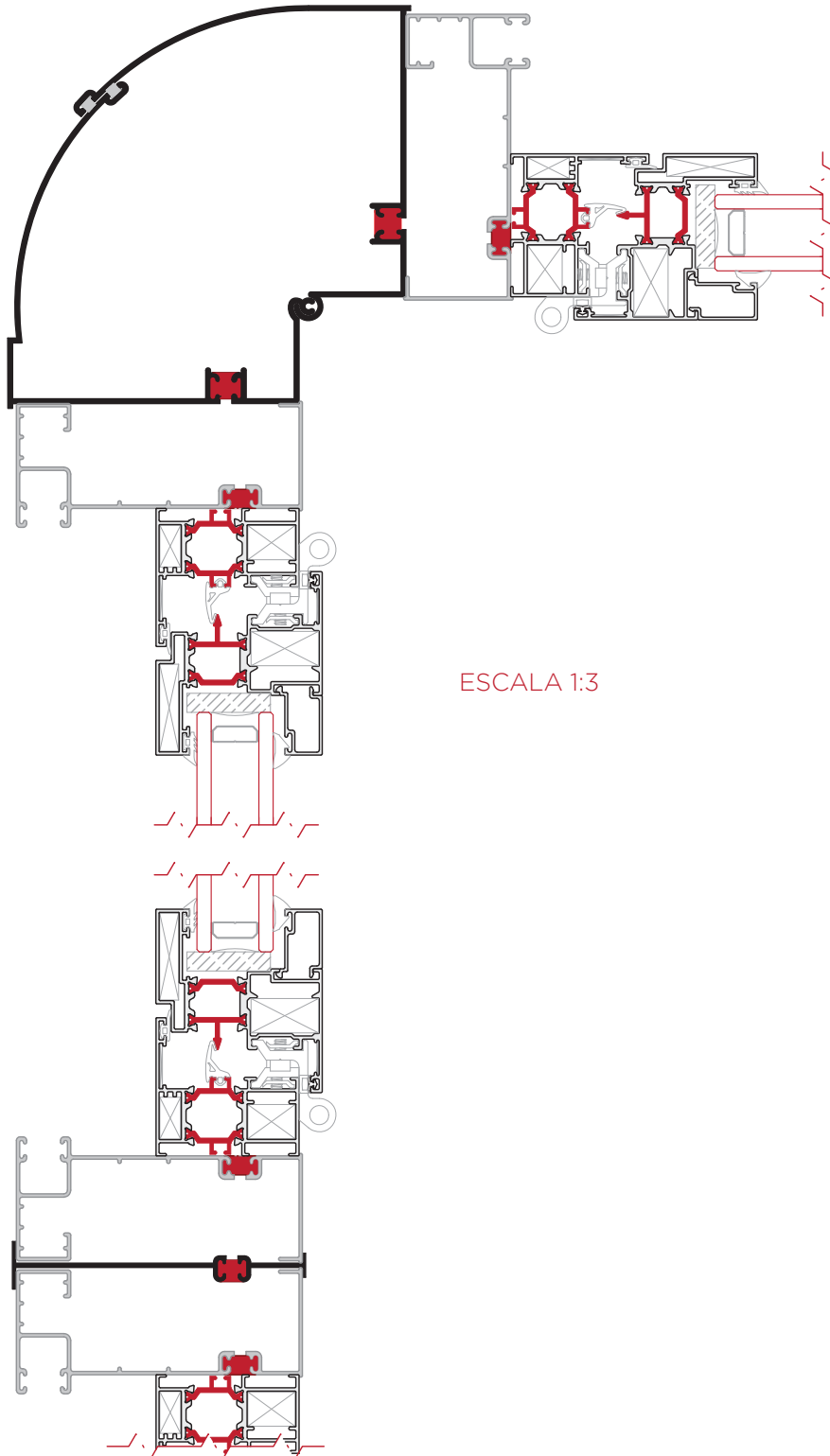
Esquinero 90°



Esquinero Graduable para Maniel de Persiana

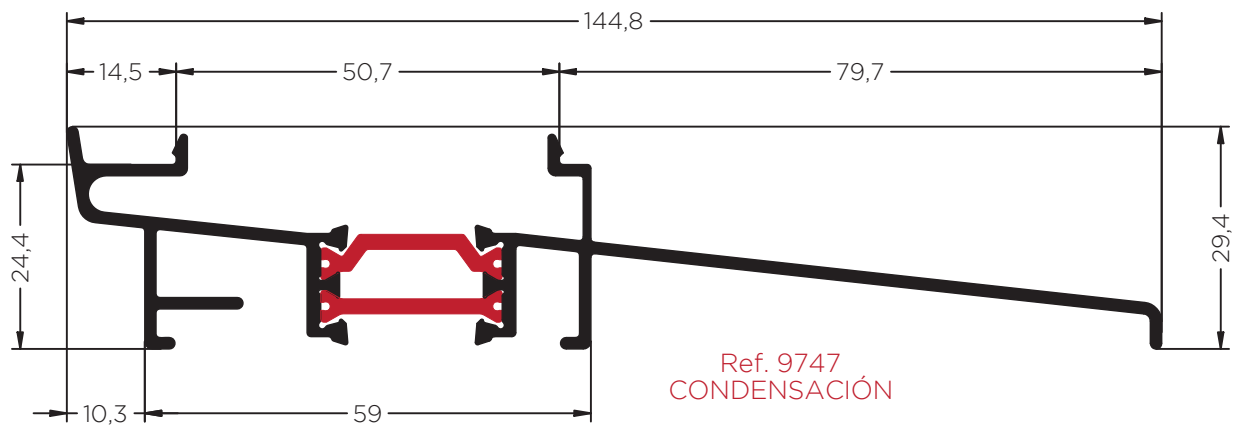
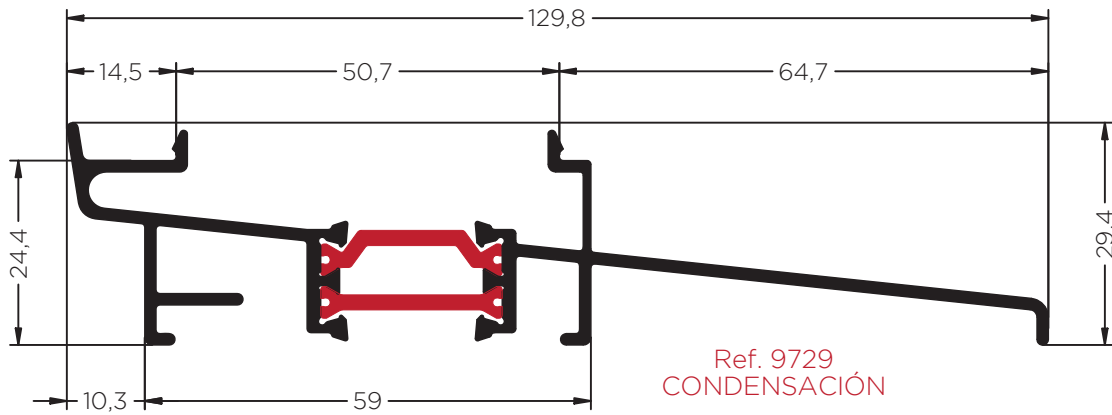


Esquinero Graduable para Maniel de Persiana

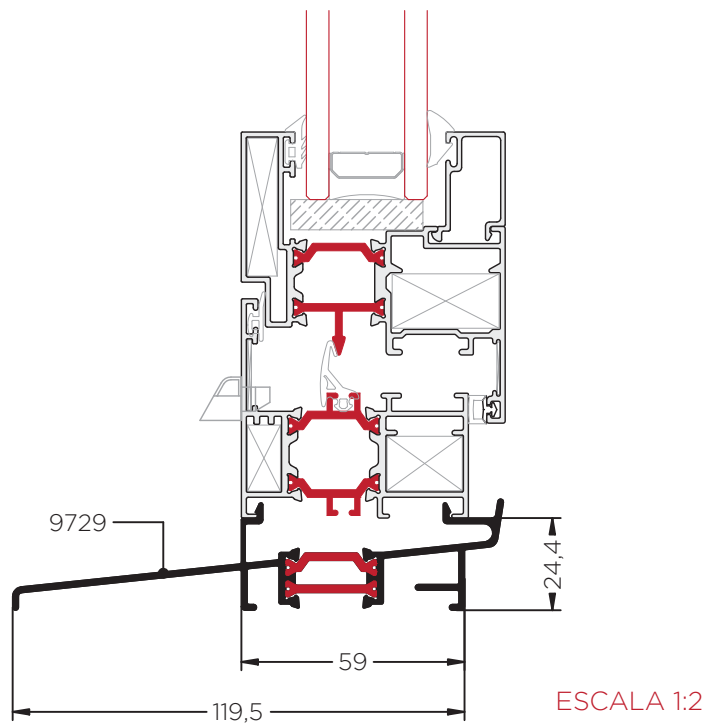
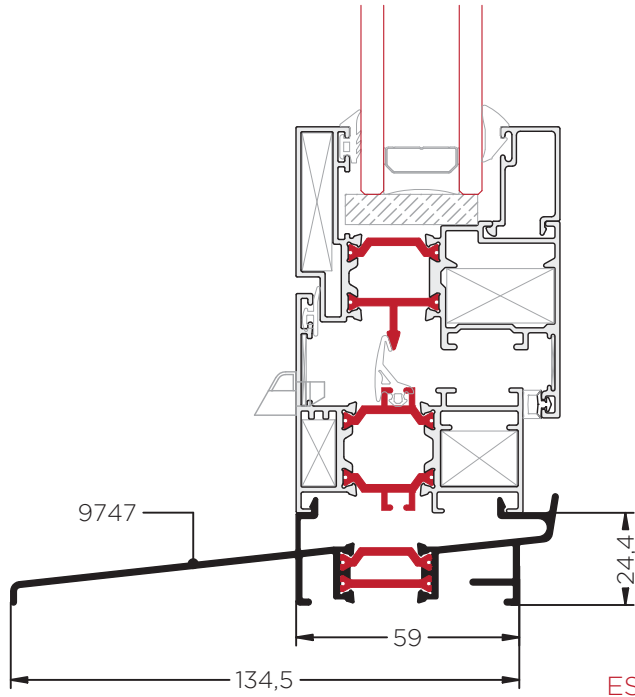


ESCALA 1:3

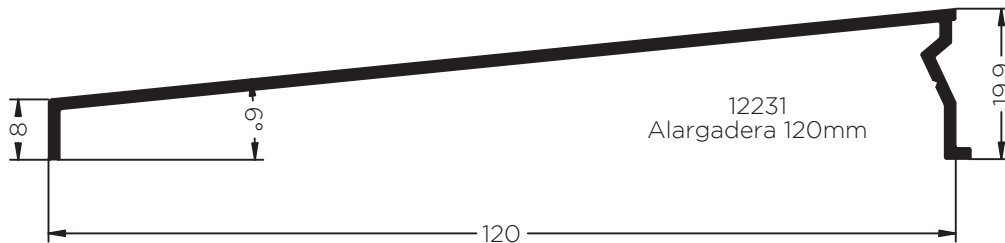
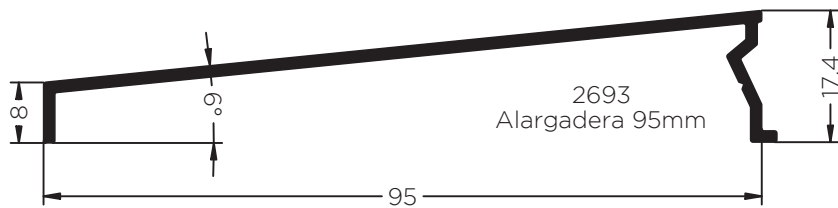
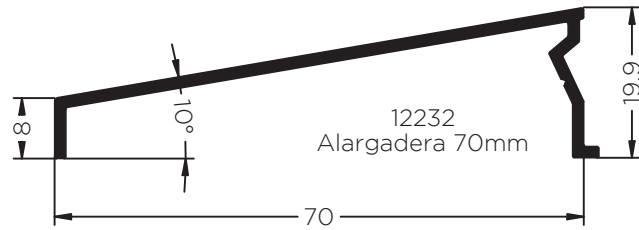
Perfiles de Condensación / Vierteaguas



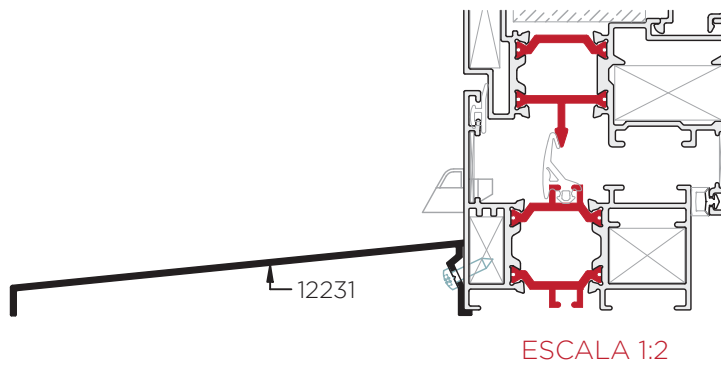
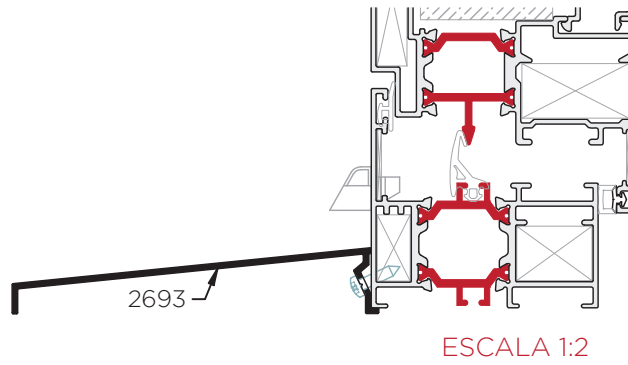
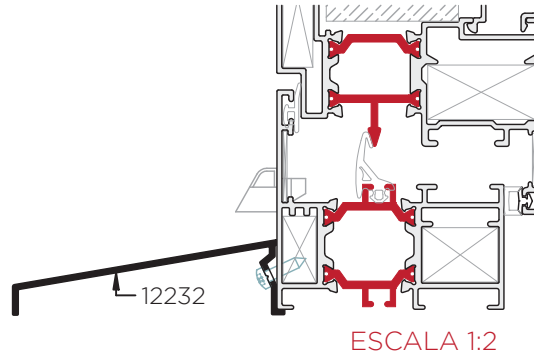
Perfiles de Condensación / Vierteaguas



Perfiles Vierteaguas

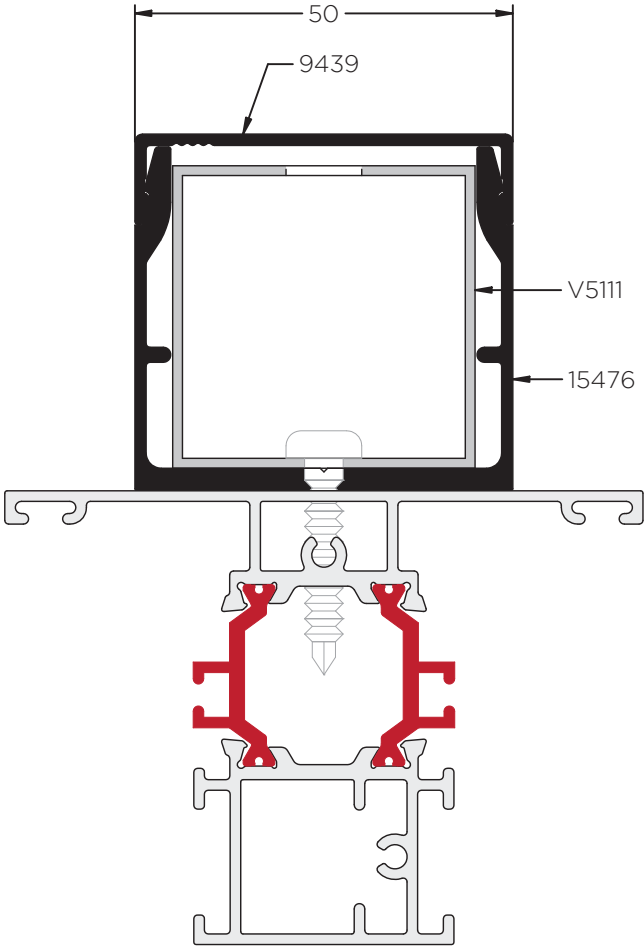


Perfiles Vierteaguas



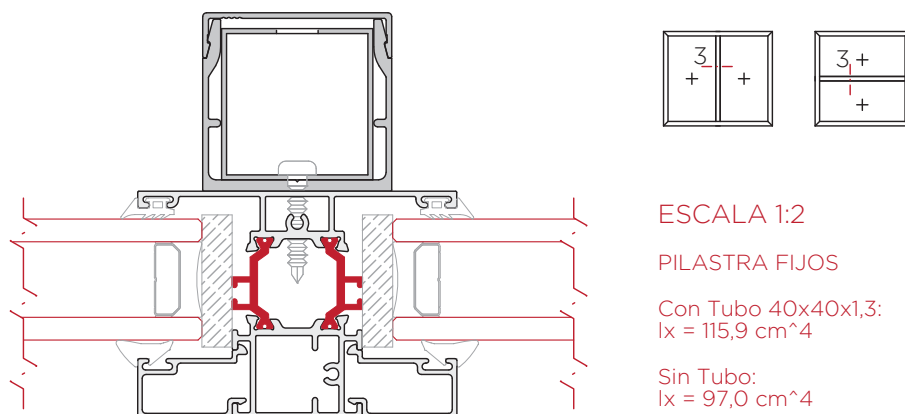
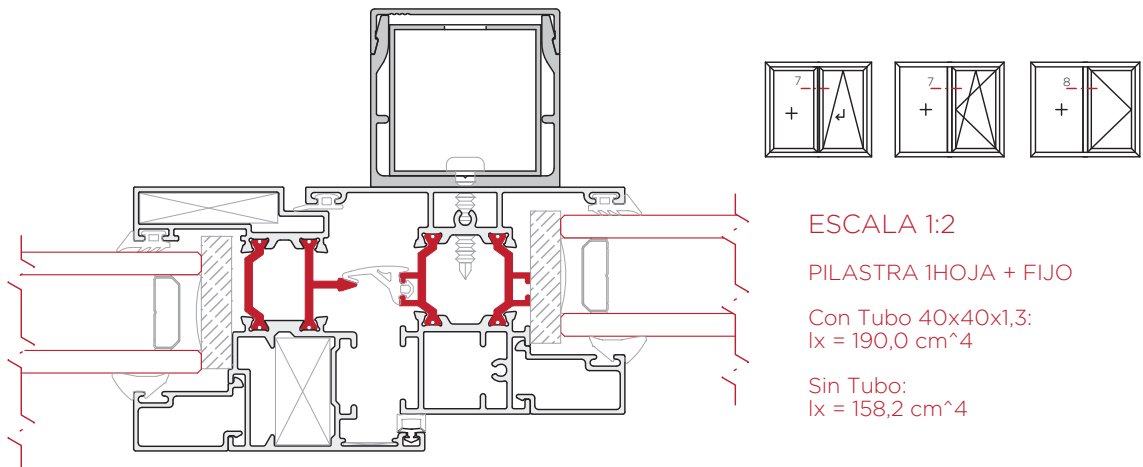
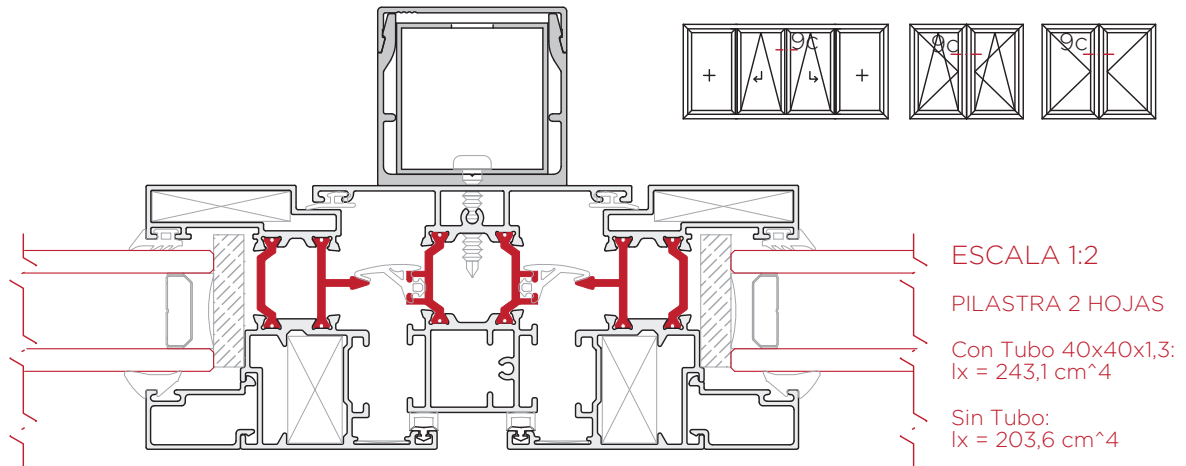


Perfiles para Refuerzo

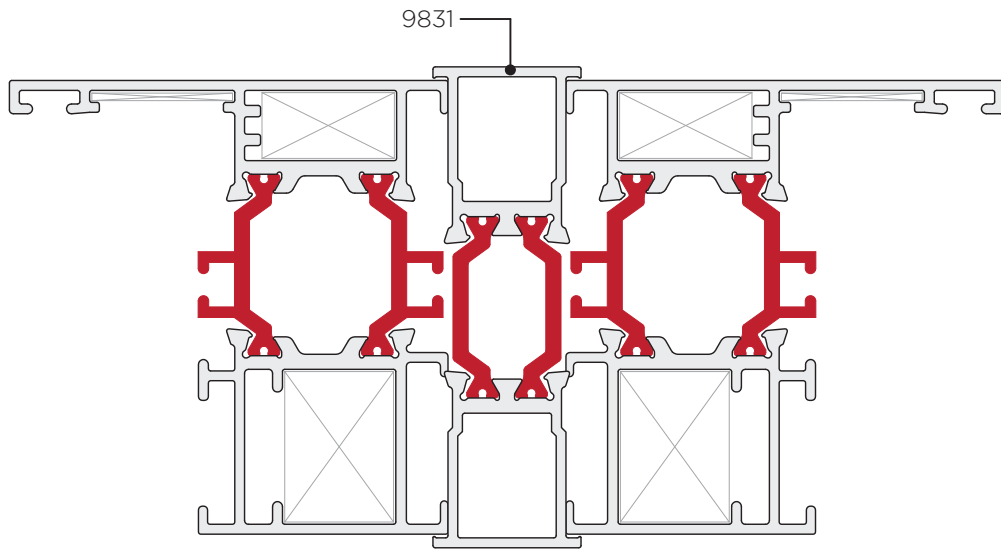
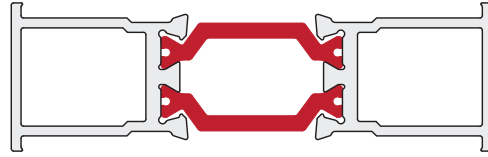


ESCALA 1:1

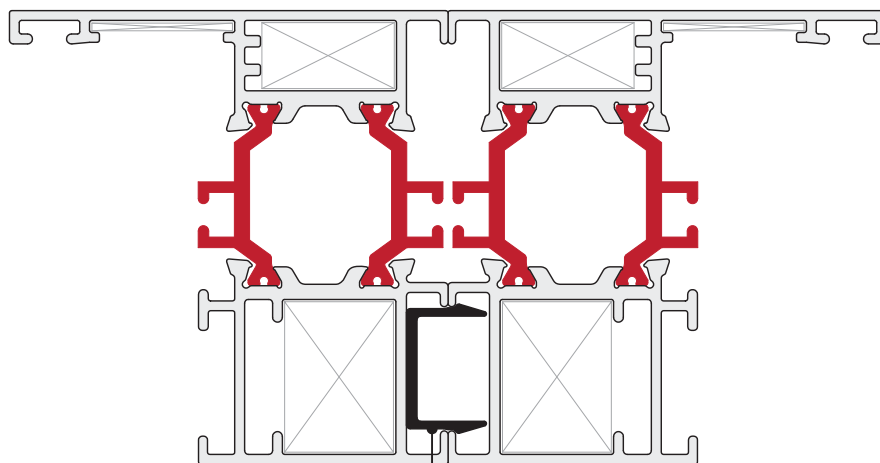
Perfiles para Refuerzo



Uniones



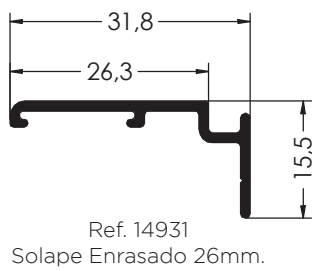
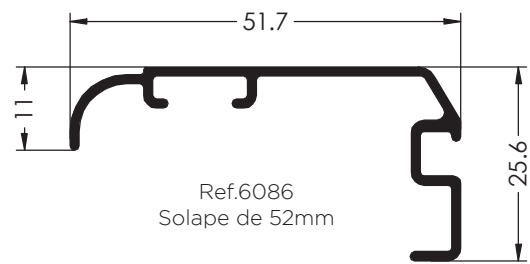
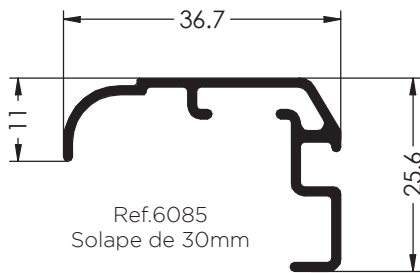
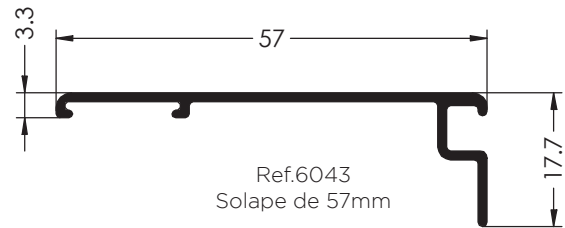
ESCALA 1:1



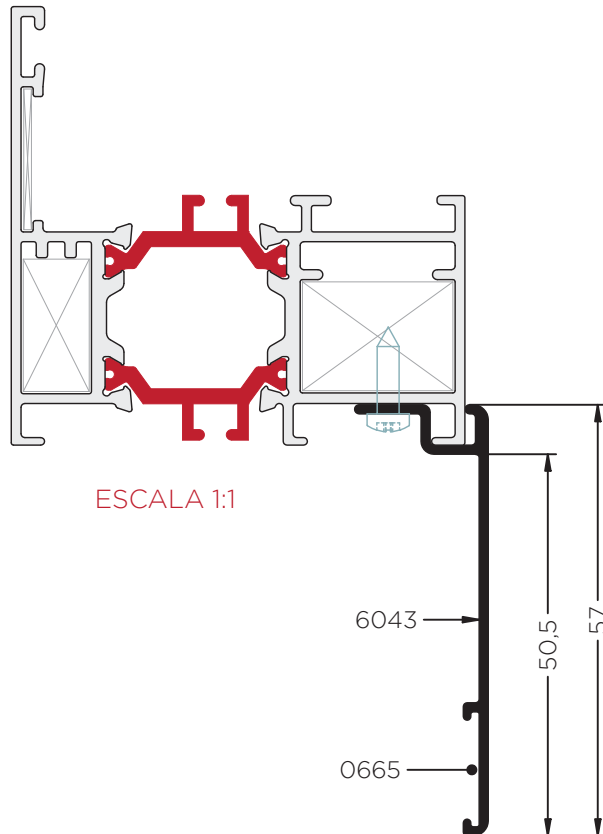
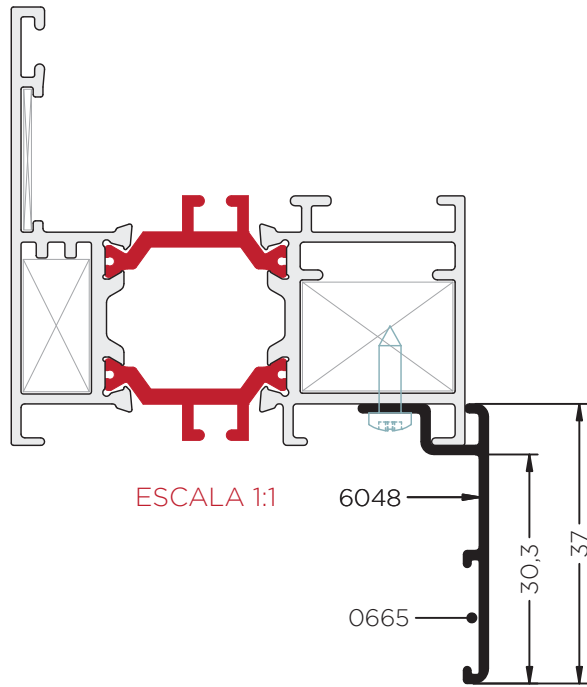
1715

ESCALA 1:1

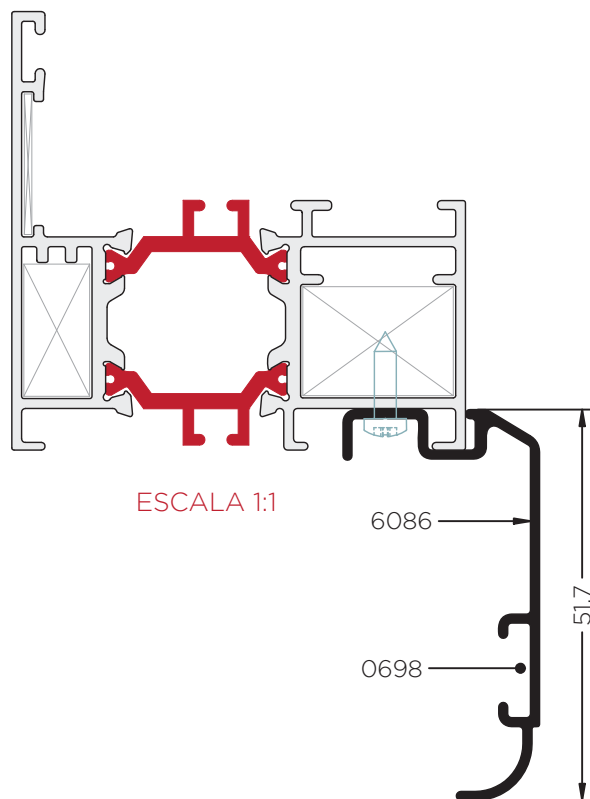
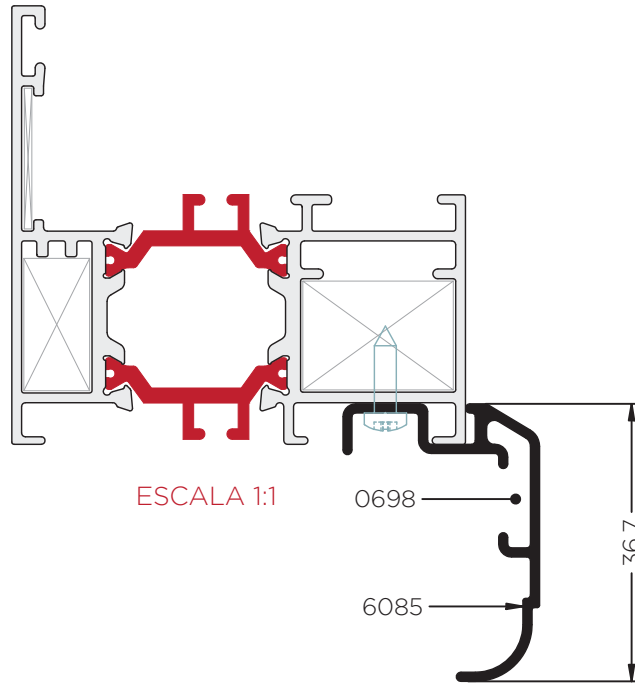
Solapes de fijación mecánica



Solapes de fijación mecánica

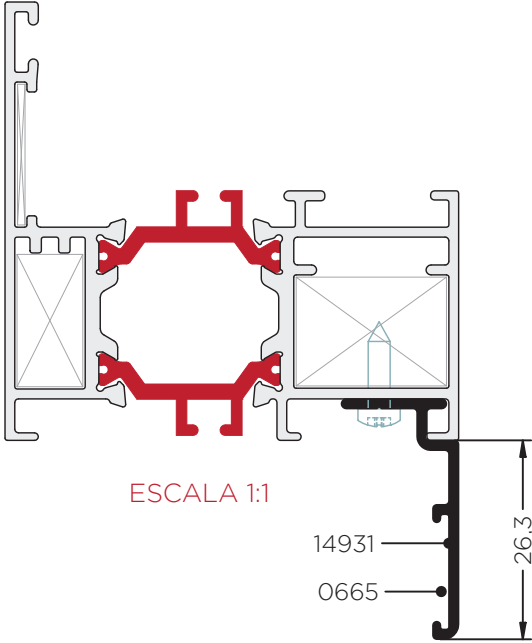


Solapes de fijación mecánica

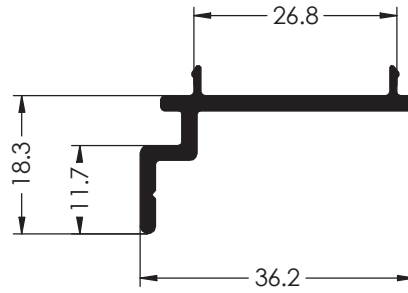




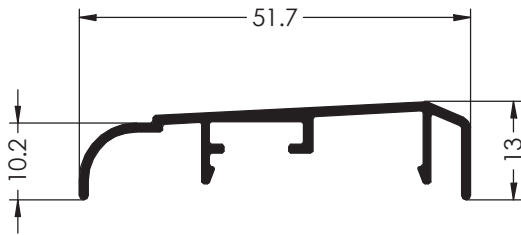
Solapes de fijación mecánica



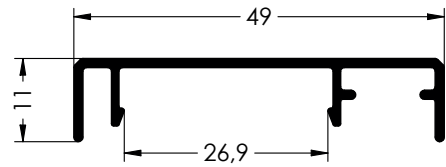
Solapes de fijación con grapa



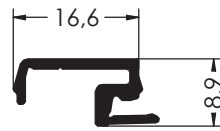
Ref.6134
Grapa para Solapes



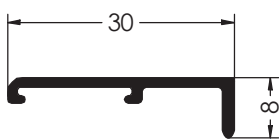
Ref.6133
Solape de 52mm
para Grapa 6134



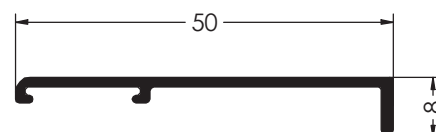
Ref.6165
Solape de 49mm
para grapa 6134



Ref. 20099
Grapa para solapes

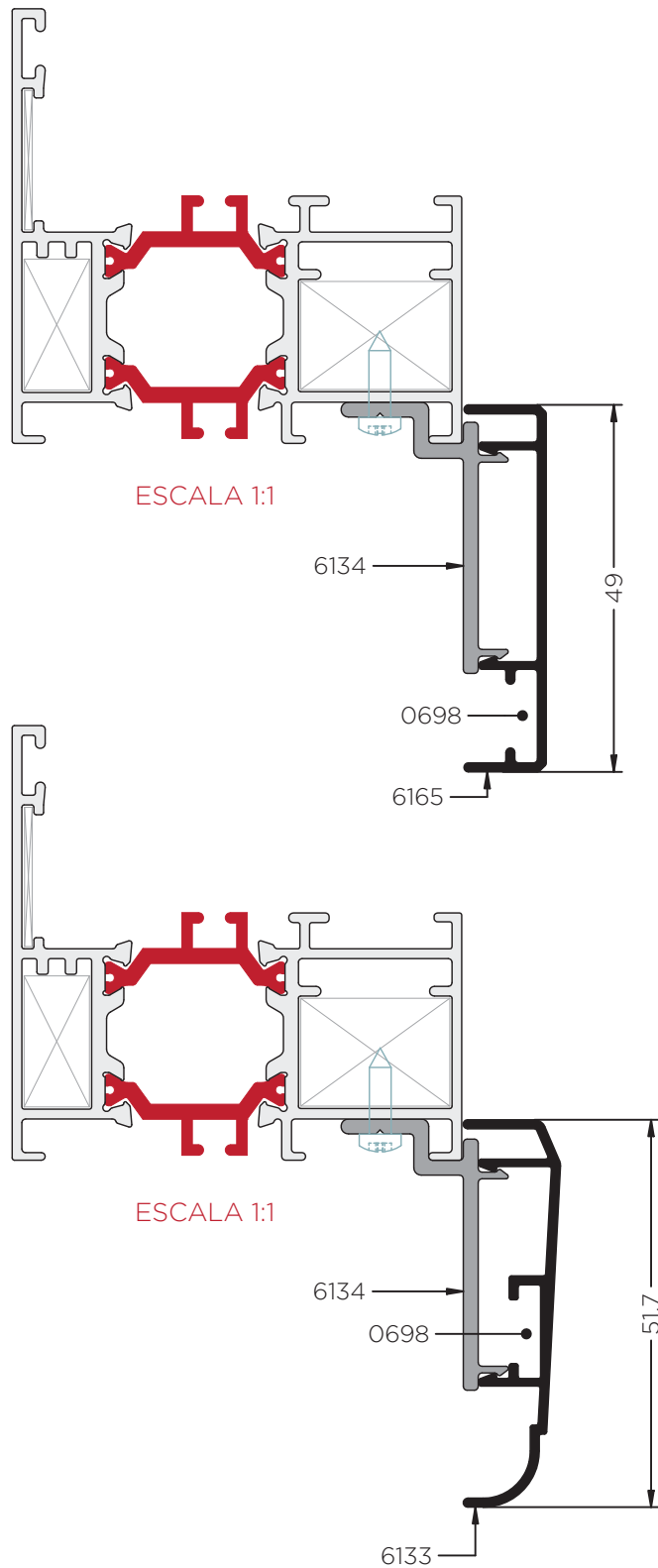


Ref. 17016
Solape enrasado 30mm.



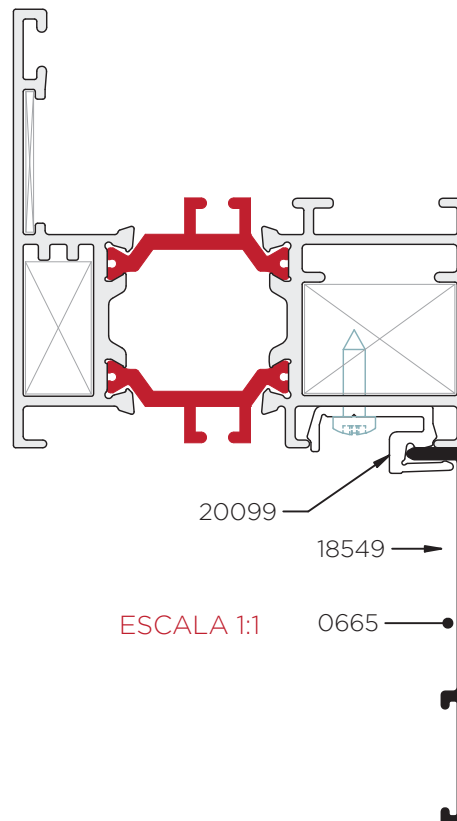
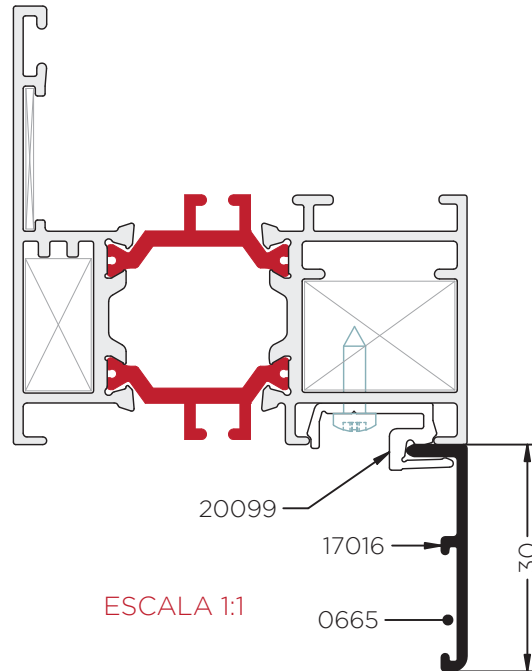
Ref. 18549
Solape enrasado 50mm.

Solapes de fijación con grapa



* Recomendamos instalar un trozo de 100mm de grapa cada 400mm.

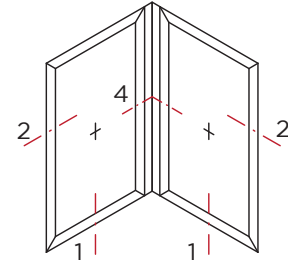
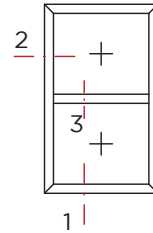
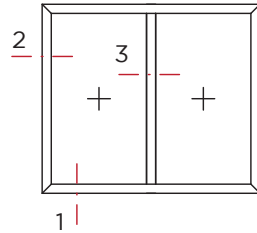
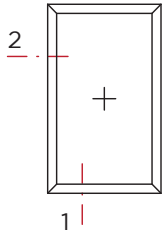
Solapes de fijación con grapa



* Recomendamos instalar un trozo de 100mm de grapa cada 400mm.

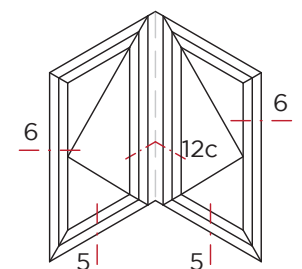
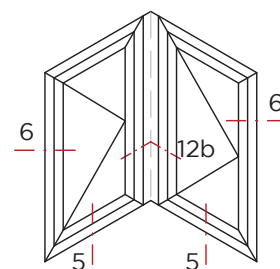
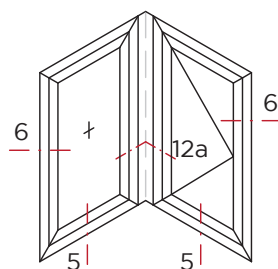
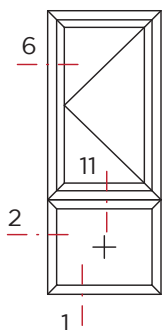
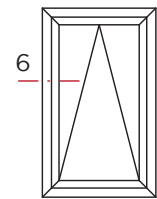
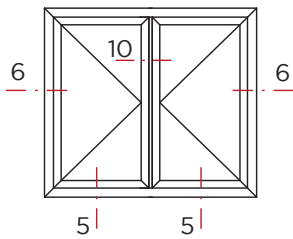
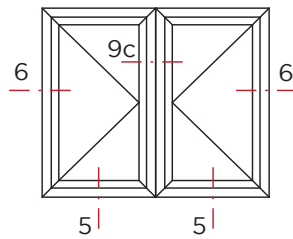
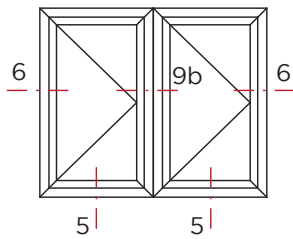
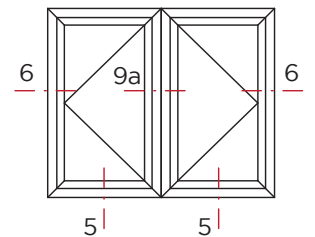
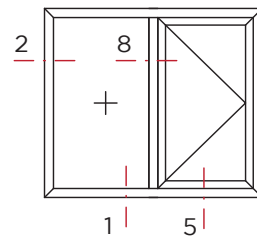
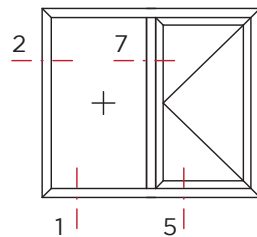
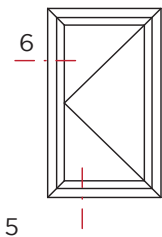
Modelos

FIJO



VENTANA

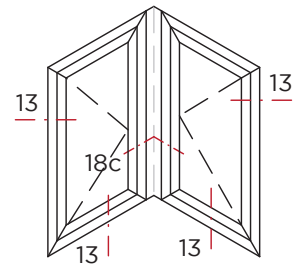
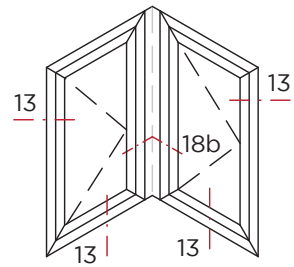
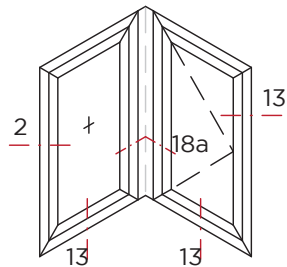
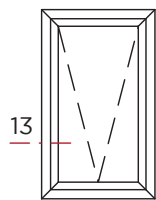
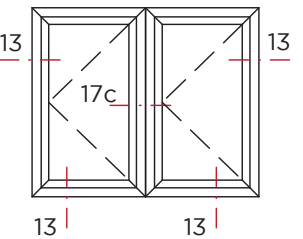
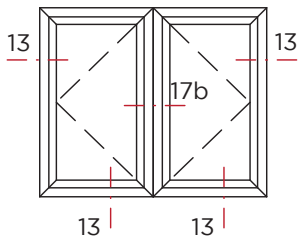
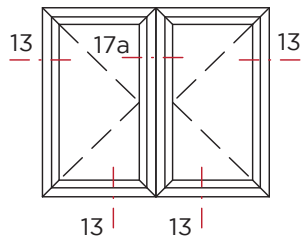
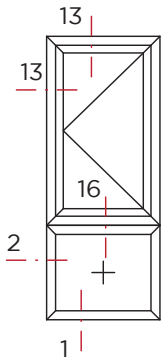
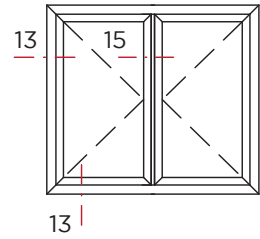
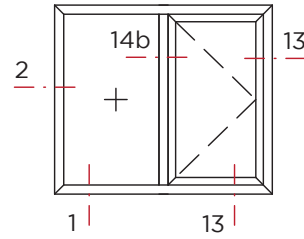
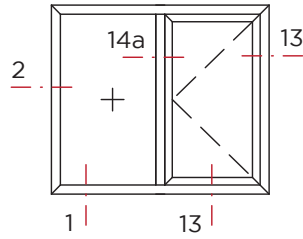
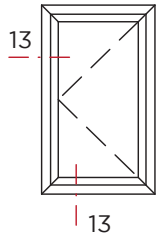
Ap. Interior



Modelos

VENTANA / BALCONERA

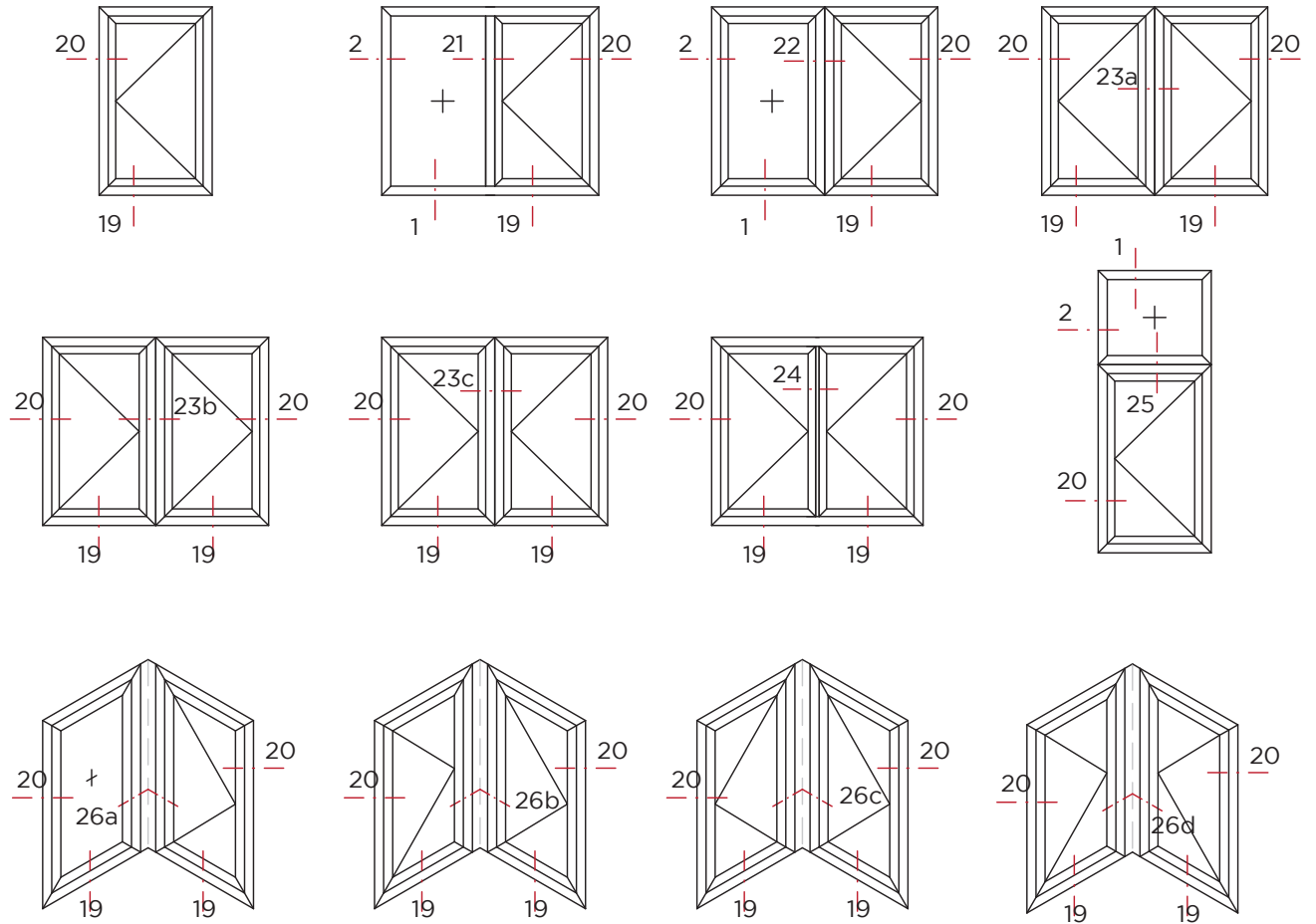
Ap. Exterior



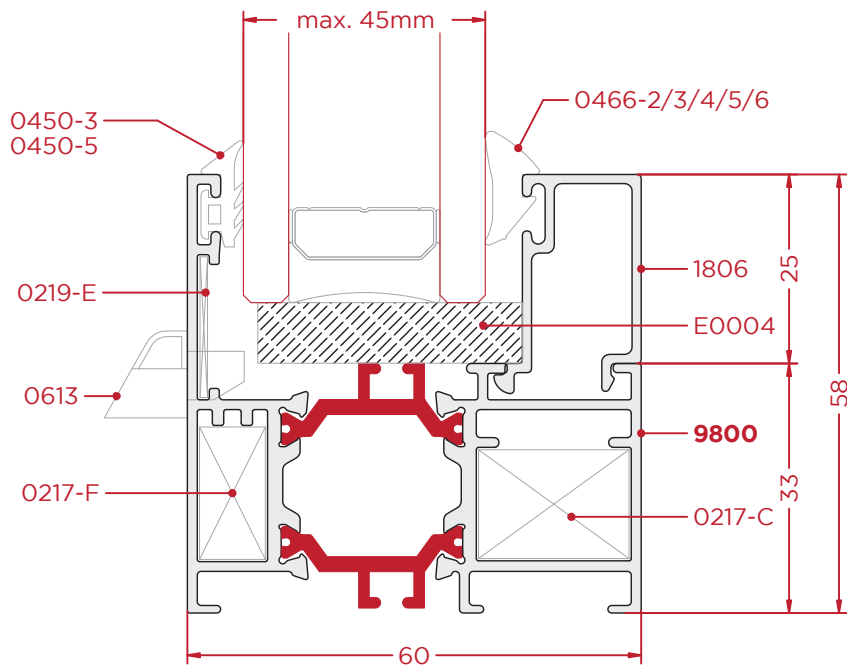
Modelos

BALCONERAS

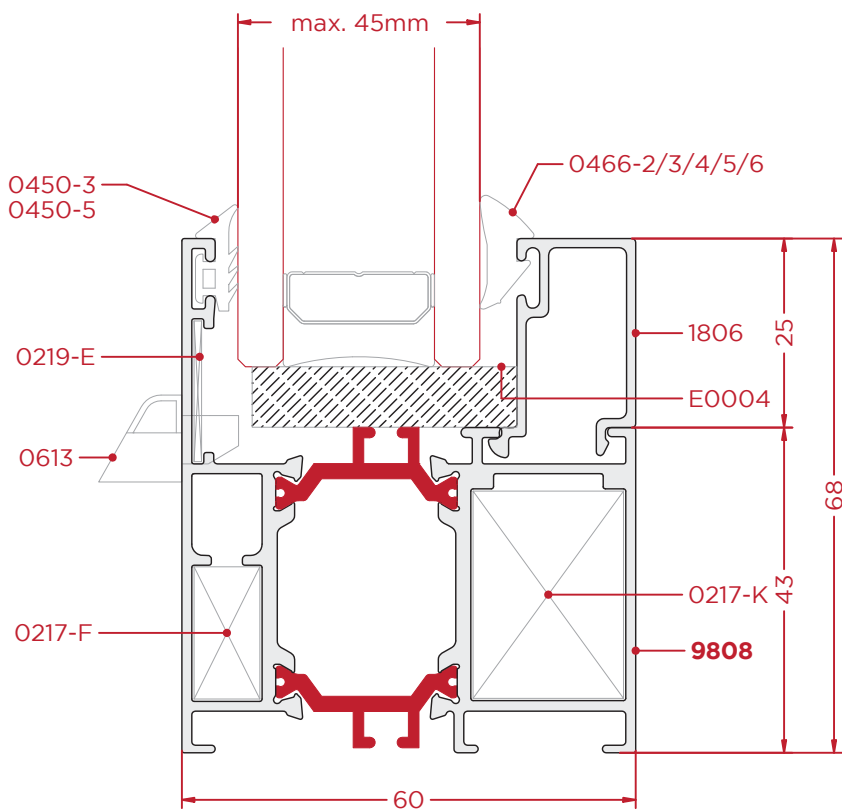
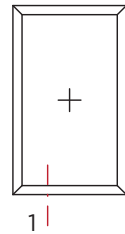
Ap. Interior



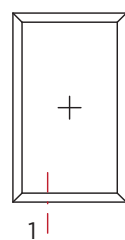
Fijo Inferior



SECC. -1a-

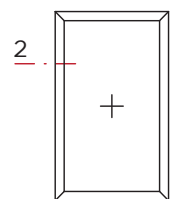
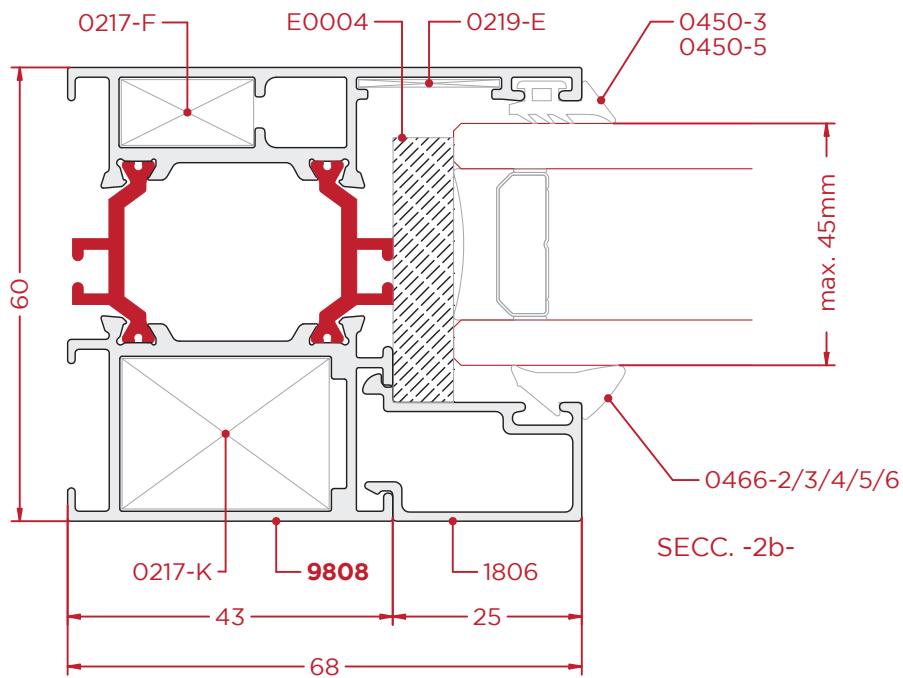
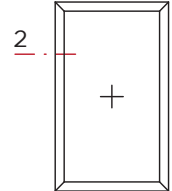
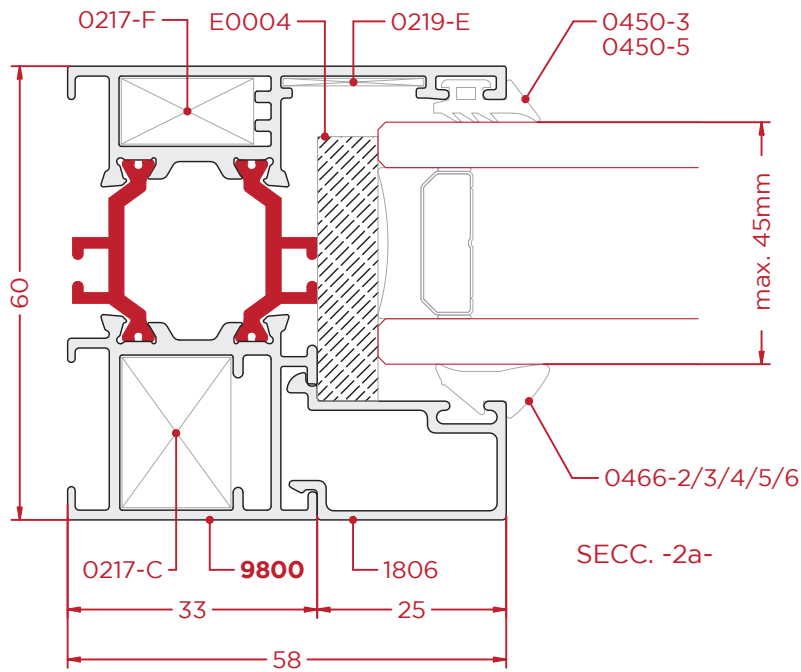


SECC. -1b-

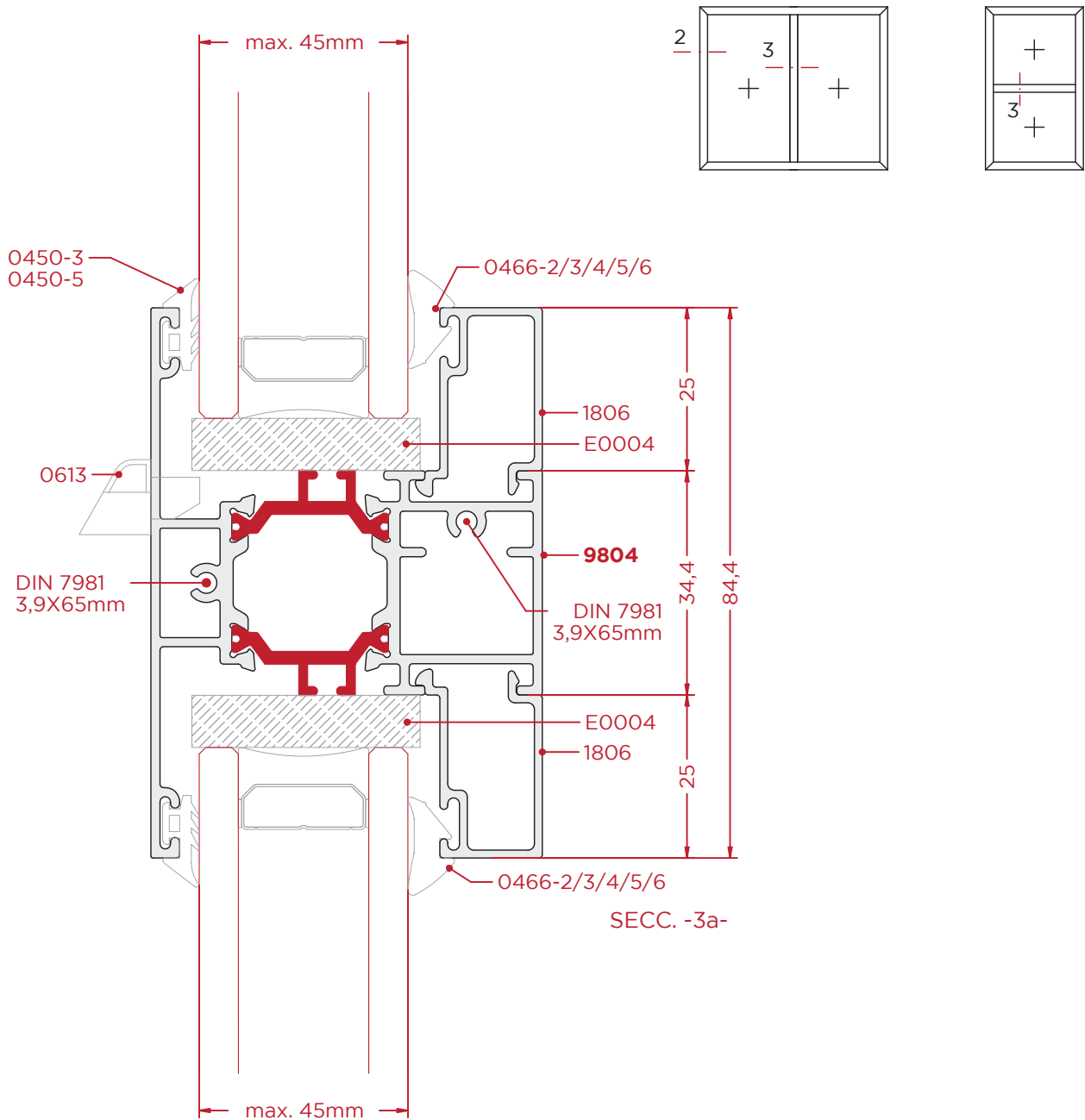


ESCALA 1:1

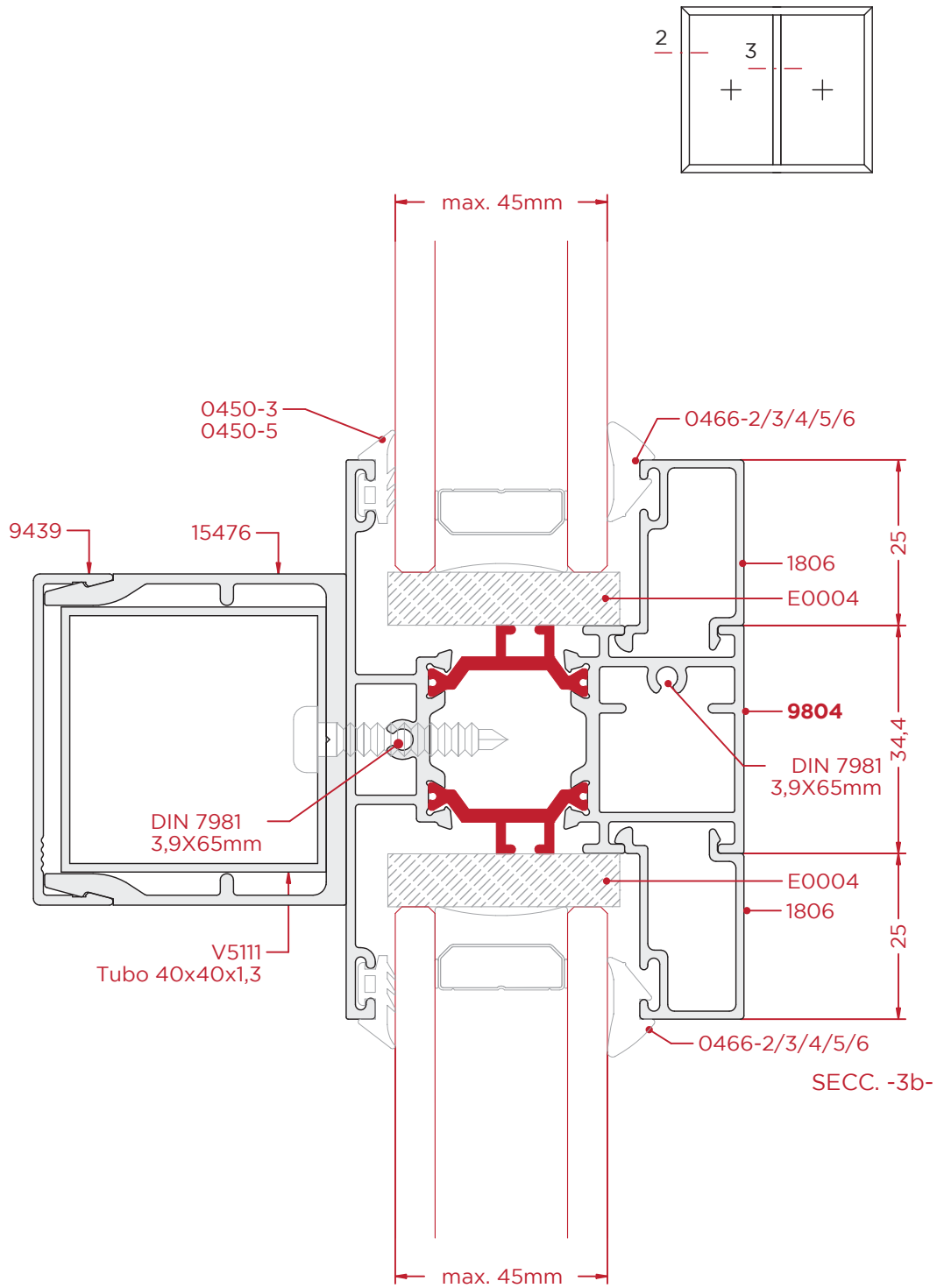
Fijo Lateral/Superior



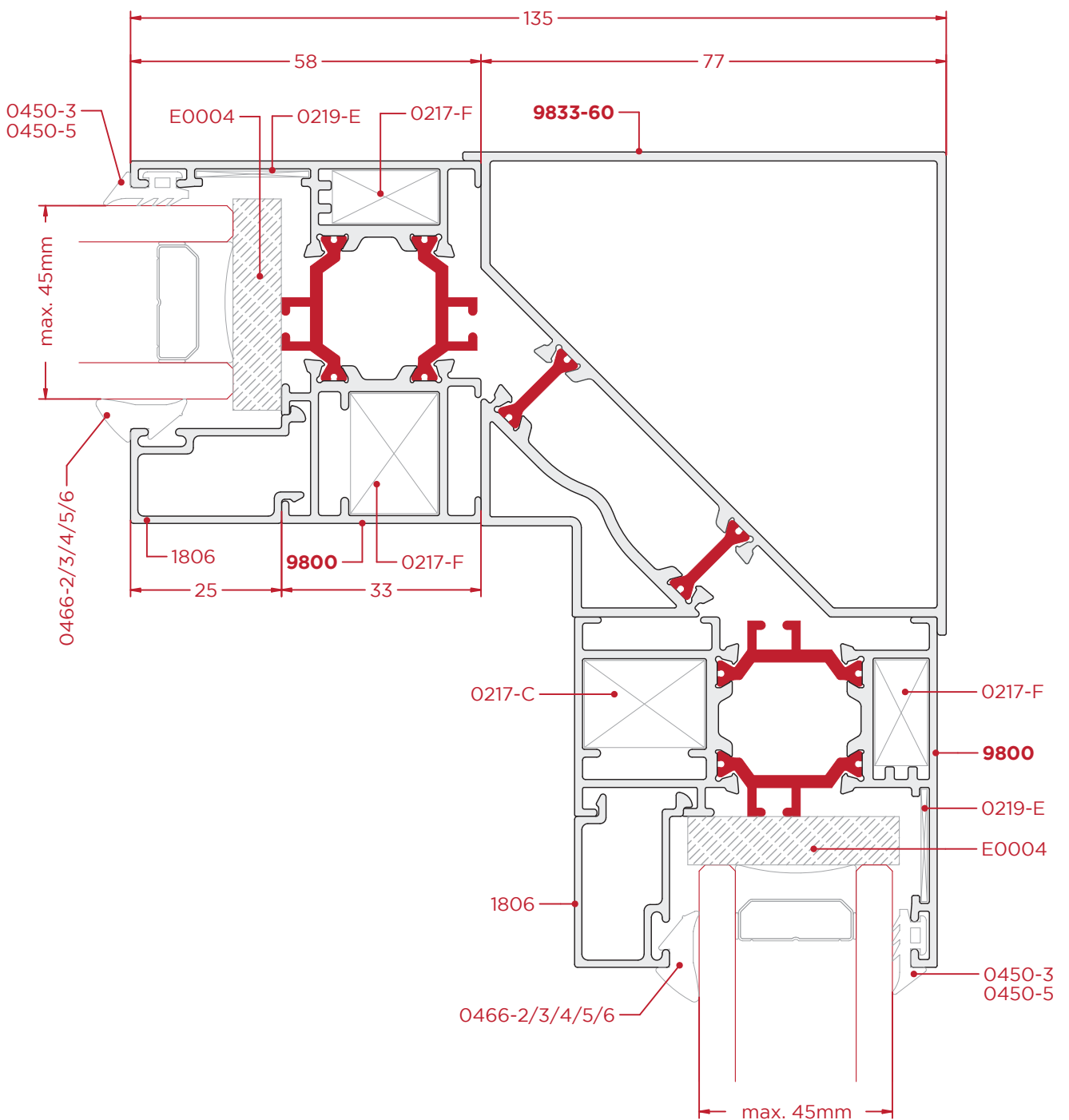
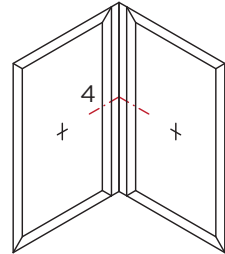
Pilastra para Fijos



Pilastra para Fijos + Refuerzo



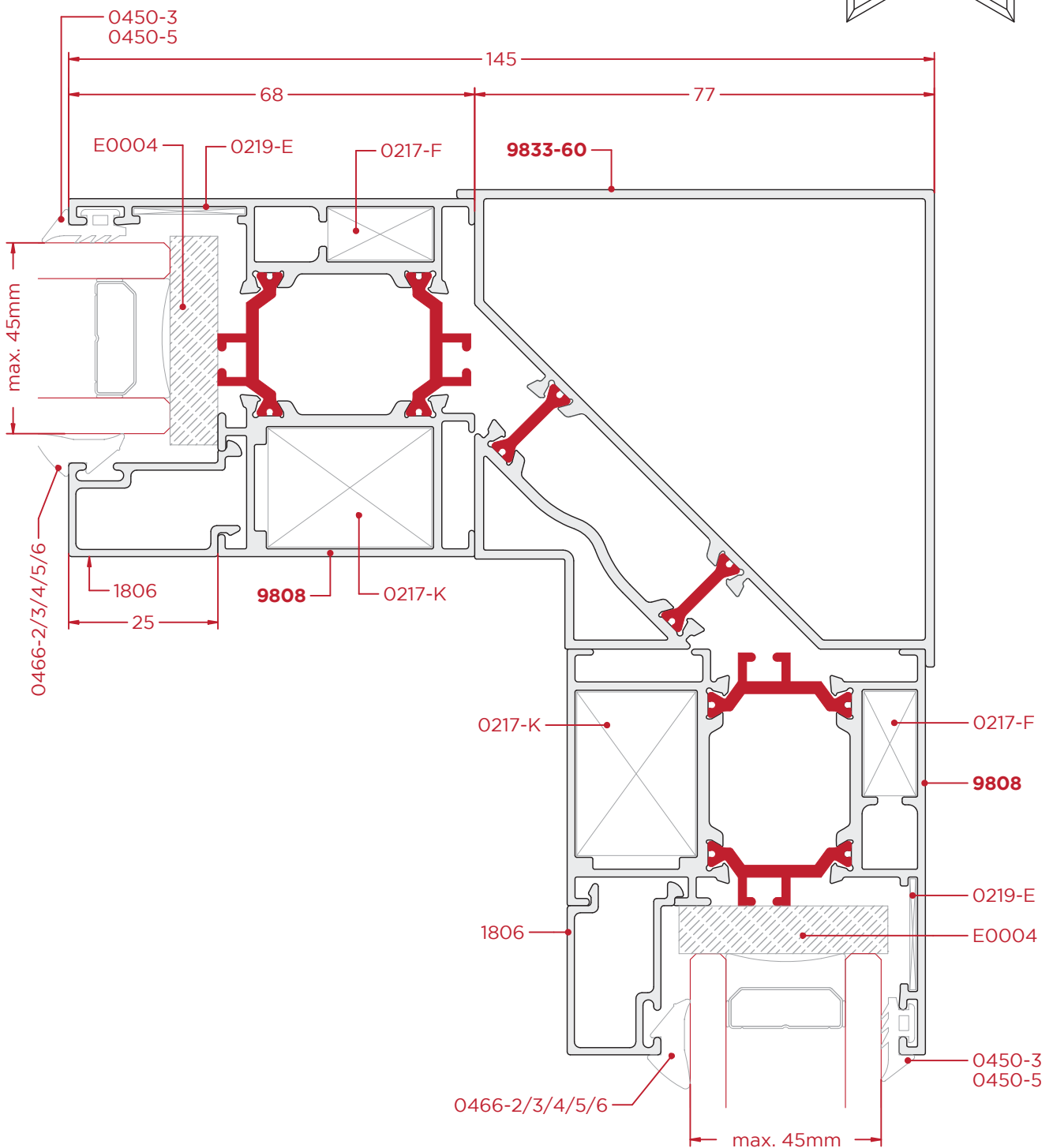
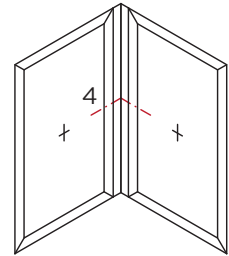
Fijos - Esquinero 90°



SECC. -4a-

ESCALA 1:1

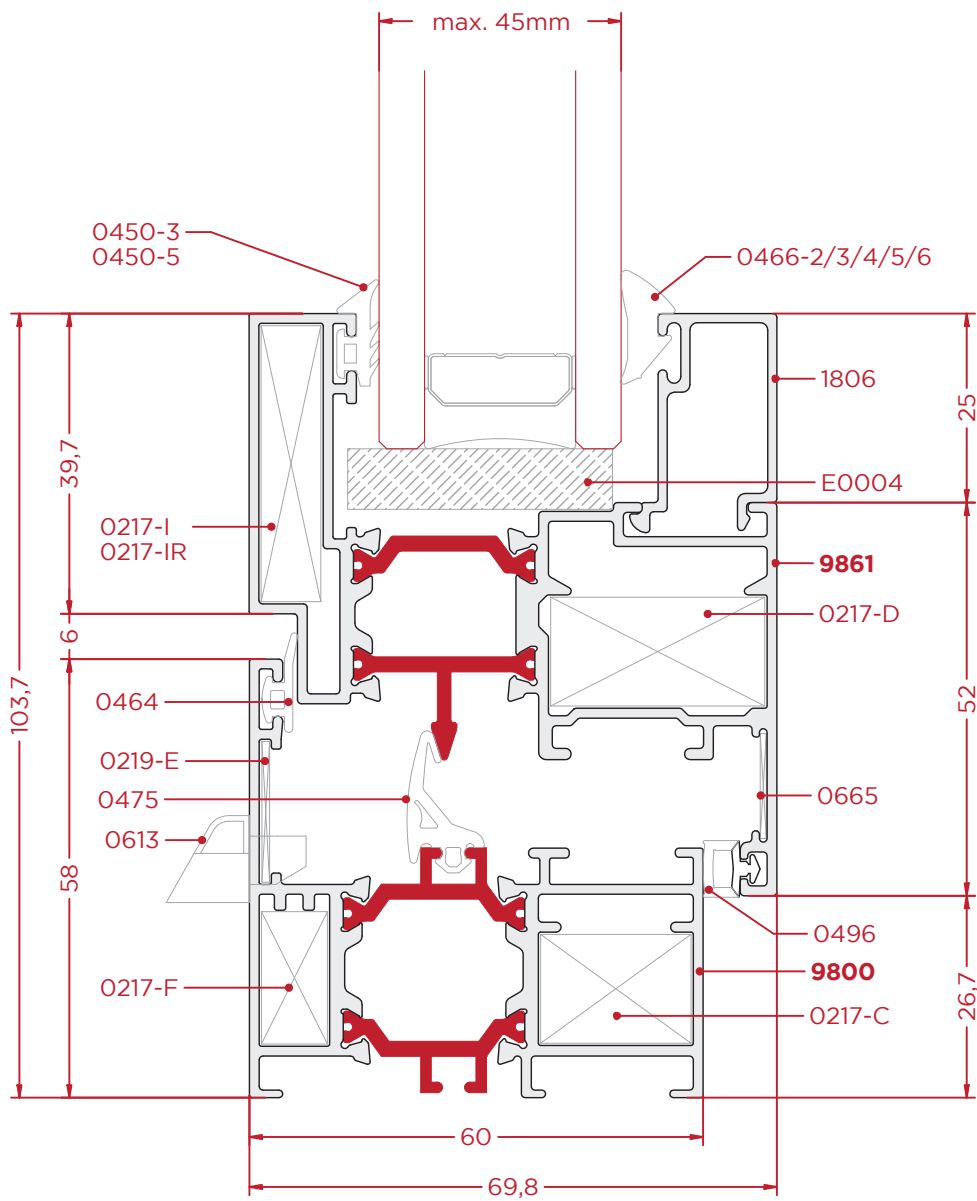
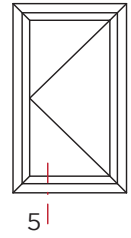
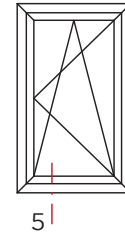
Fijos - Esquinero 90° (Cerco 9808)



SECC. -4b-

ESCALA 1:1

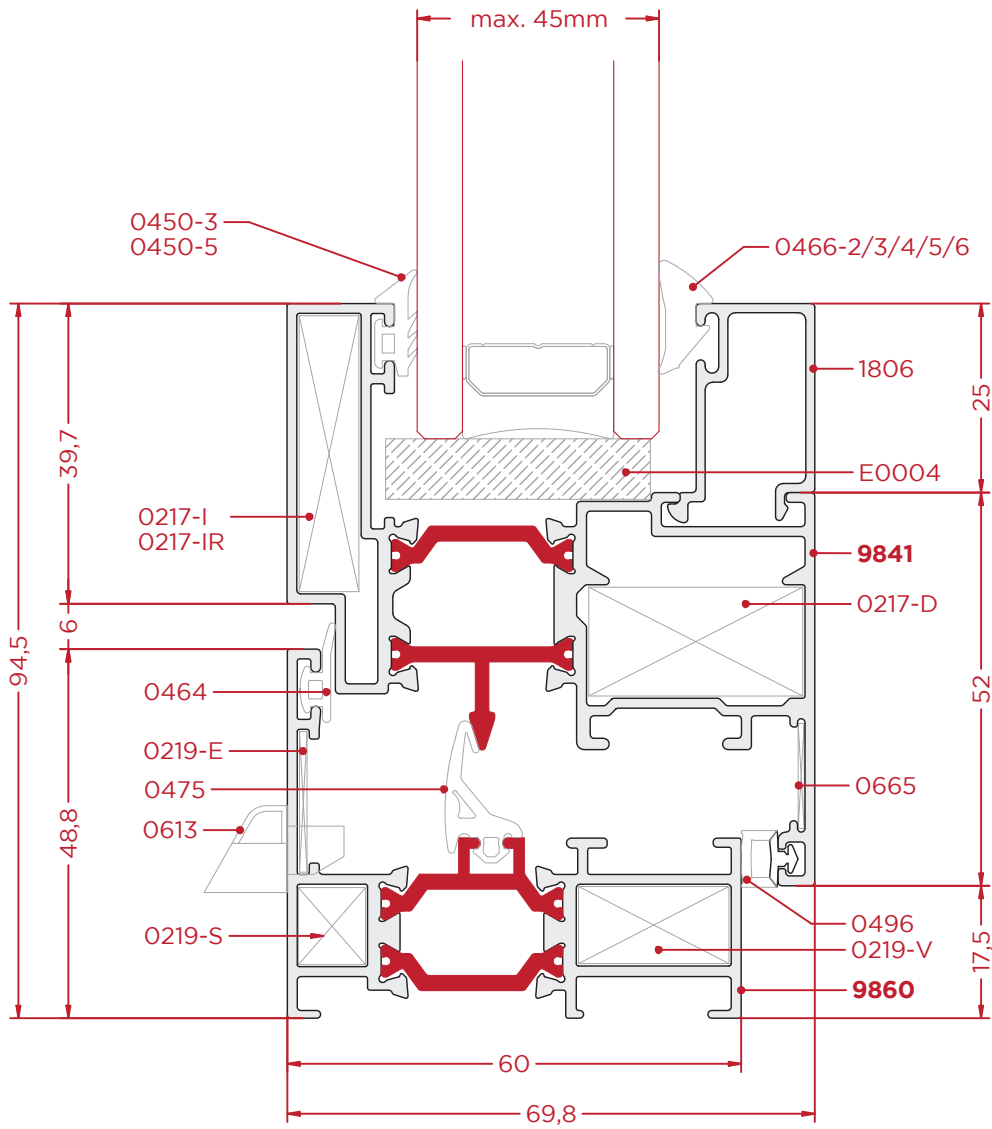
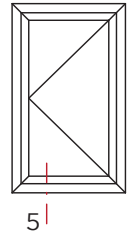
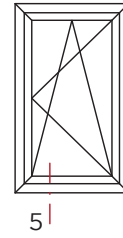
Hoja Inferior



SECC. - 5a-

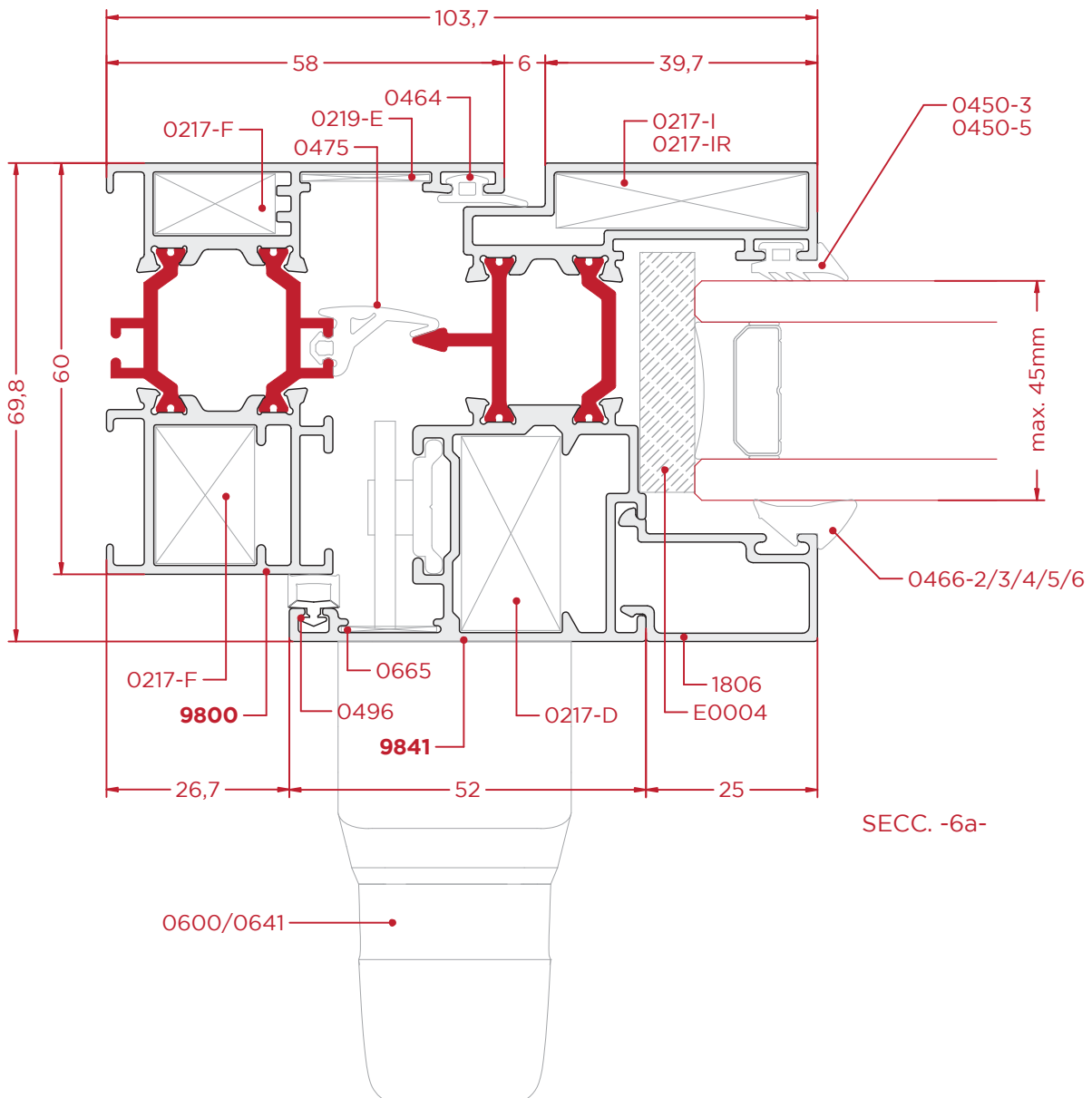
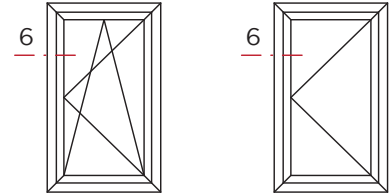
ESCALA 1:1

Hoja Inferior

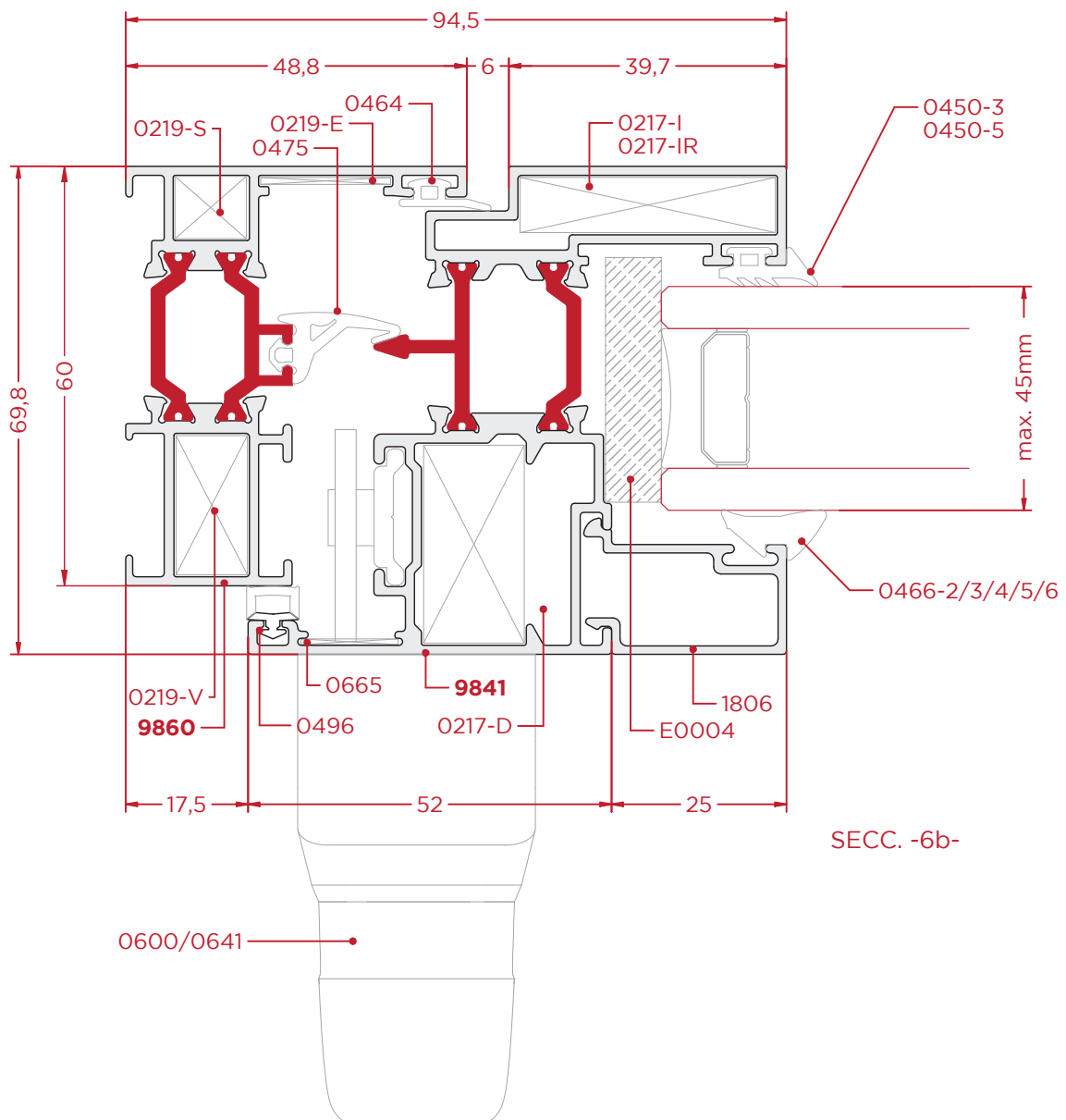
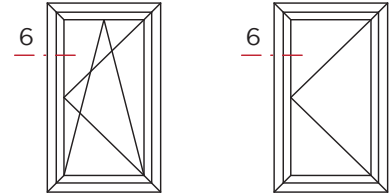


SECC. - 5b-

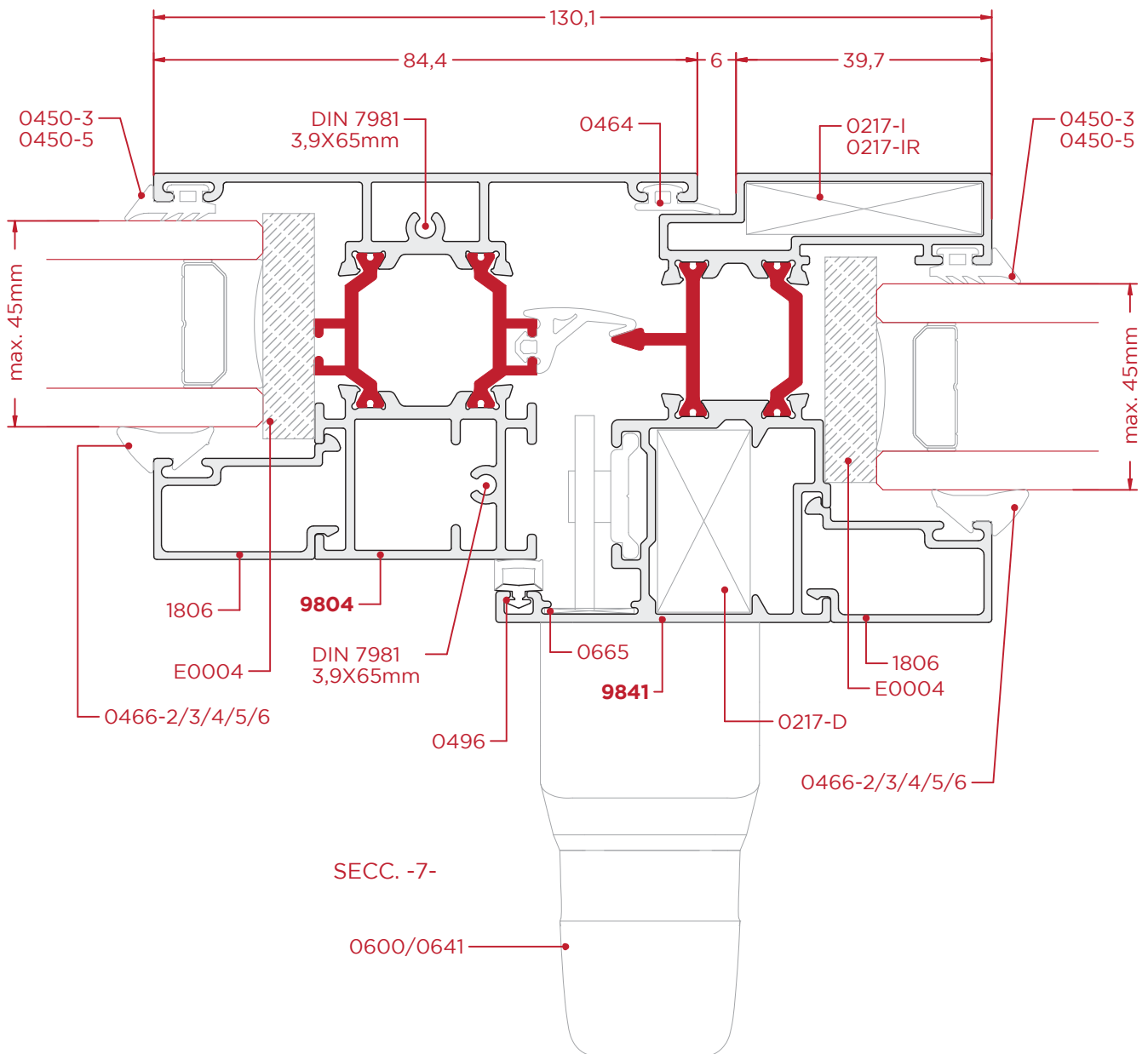
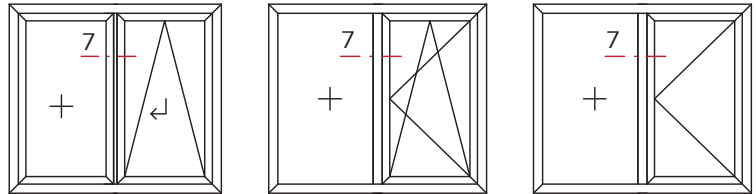
Hoja Lateral/Superior



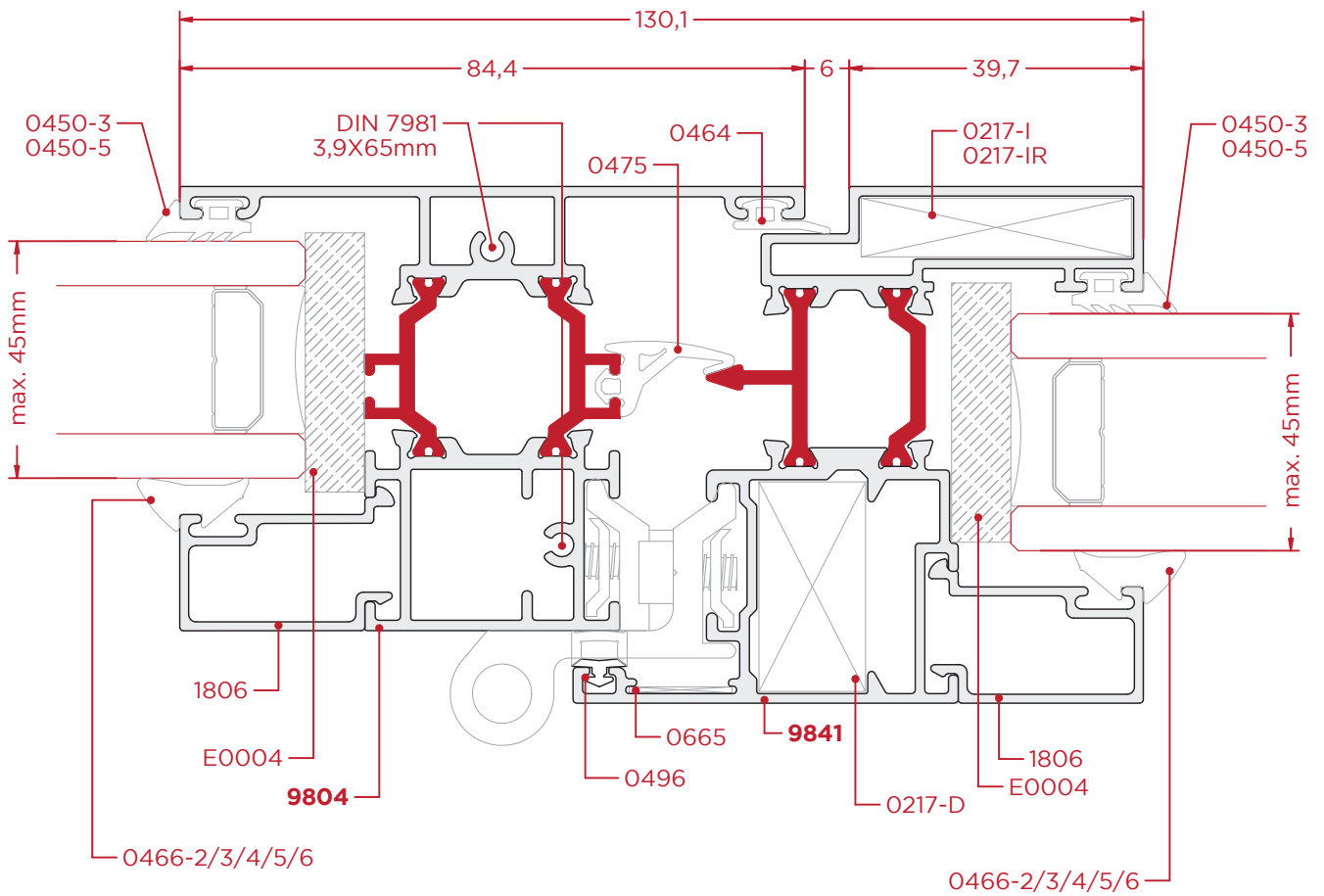
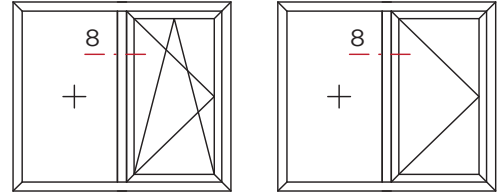
Hoja Lateral/Superior



Hoja + Fijo

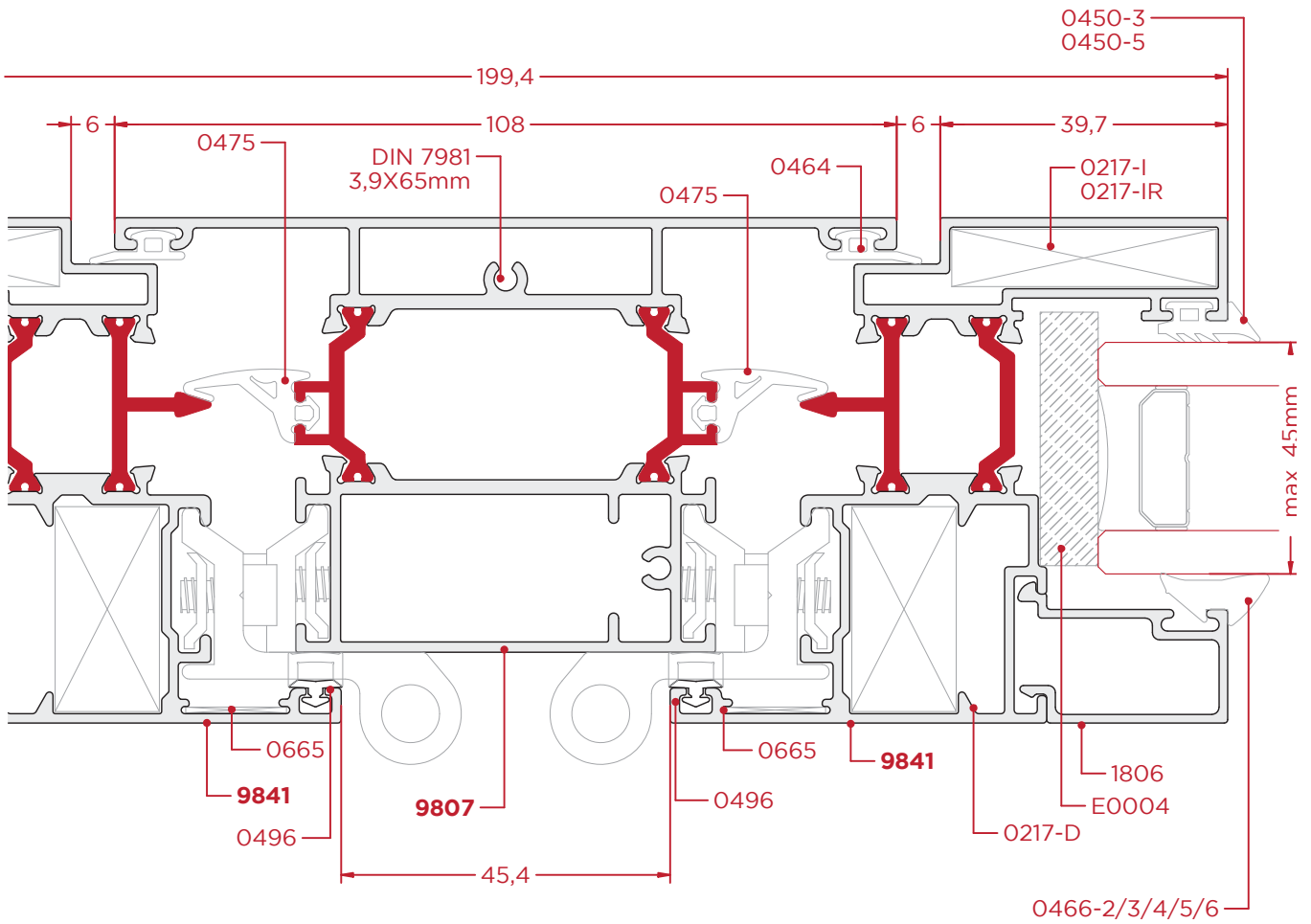
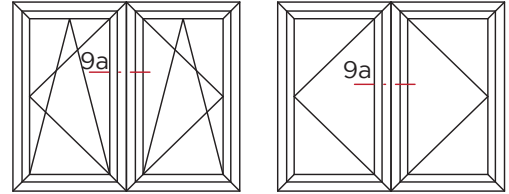


Hoja + Fijo



SECC. -8-

Ventana + Ventana

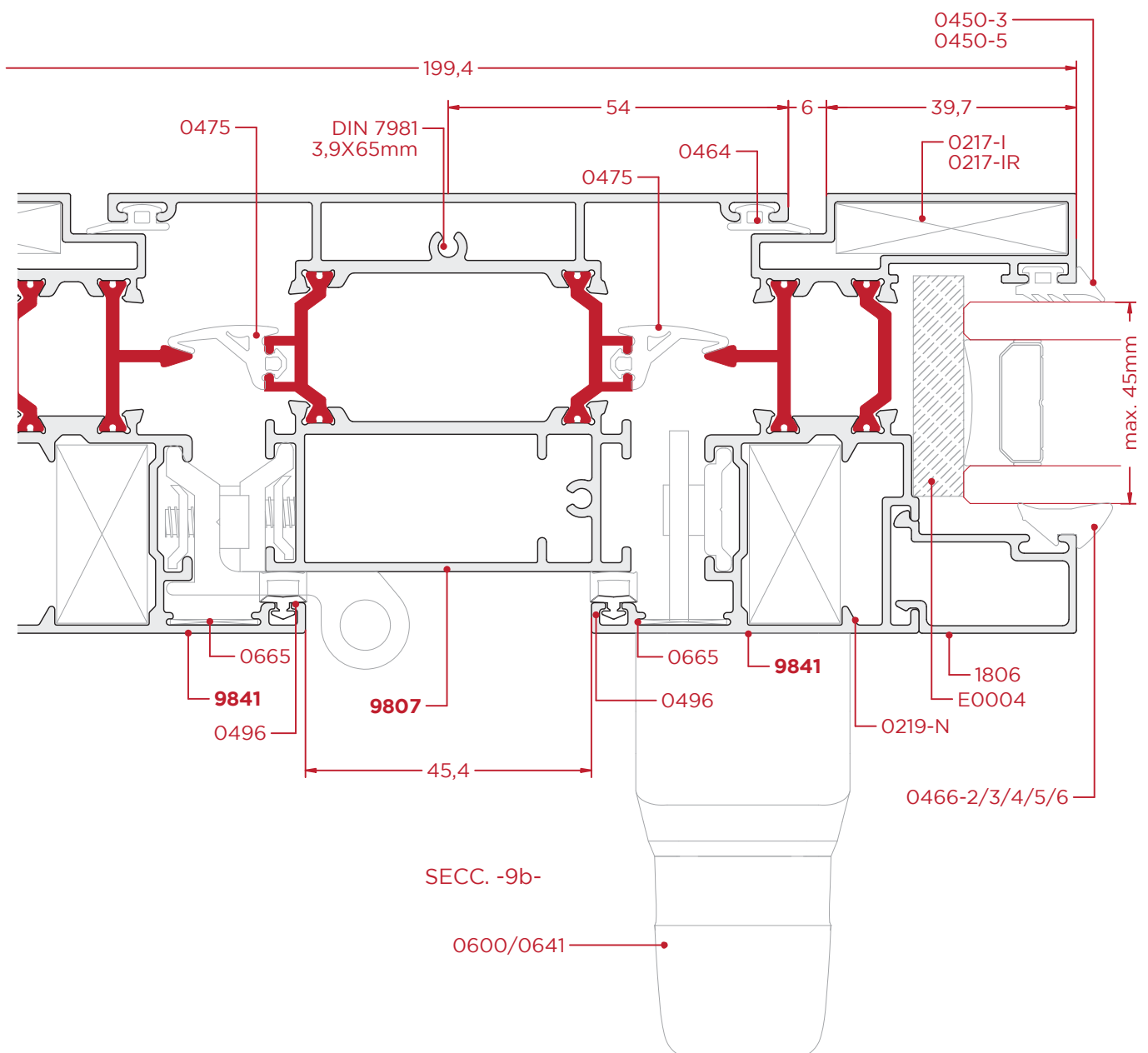
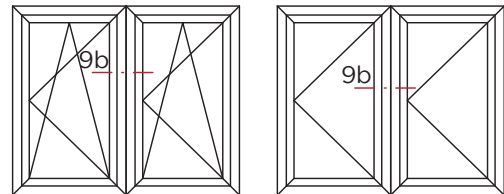


SECC. -9a-

NOTA:
En este caso, también se pueden montar dos cercos unidos.

ESCALA 1:1

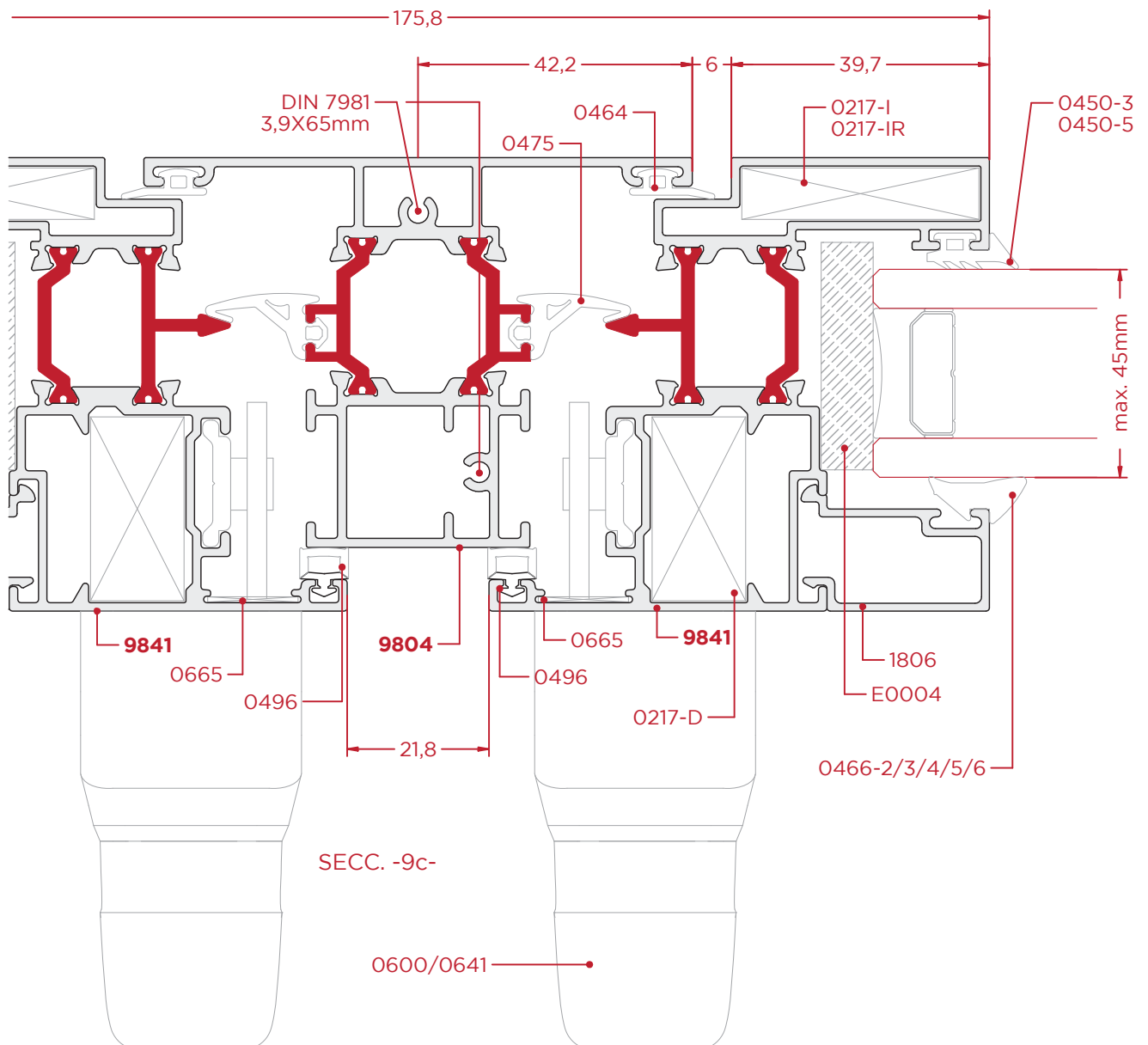
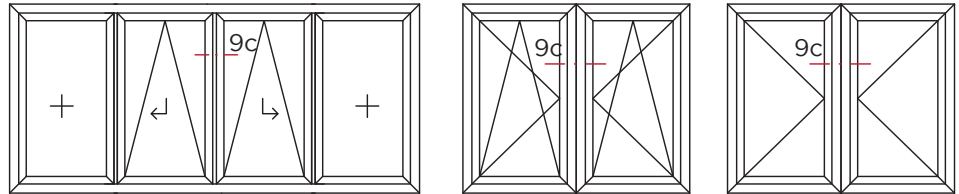
Ventana + Ventana



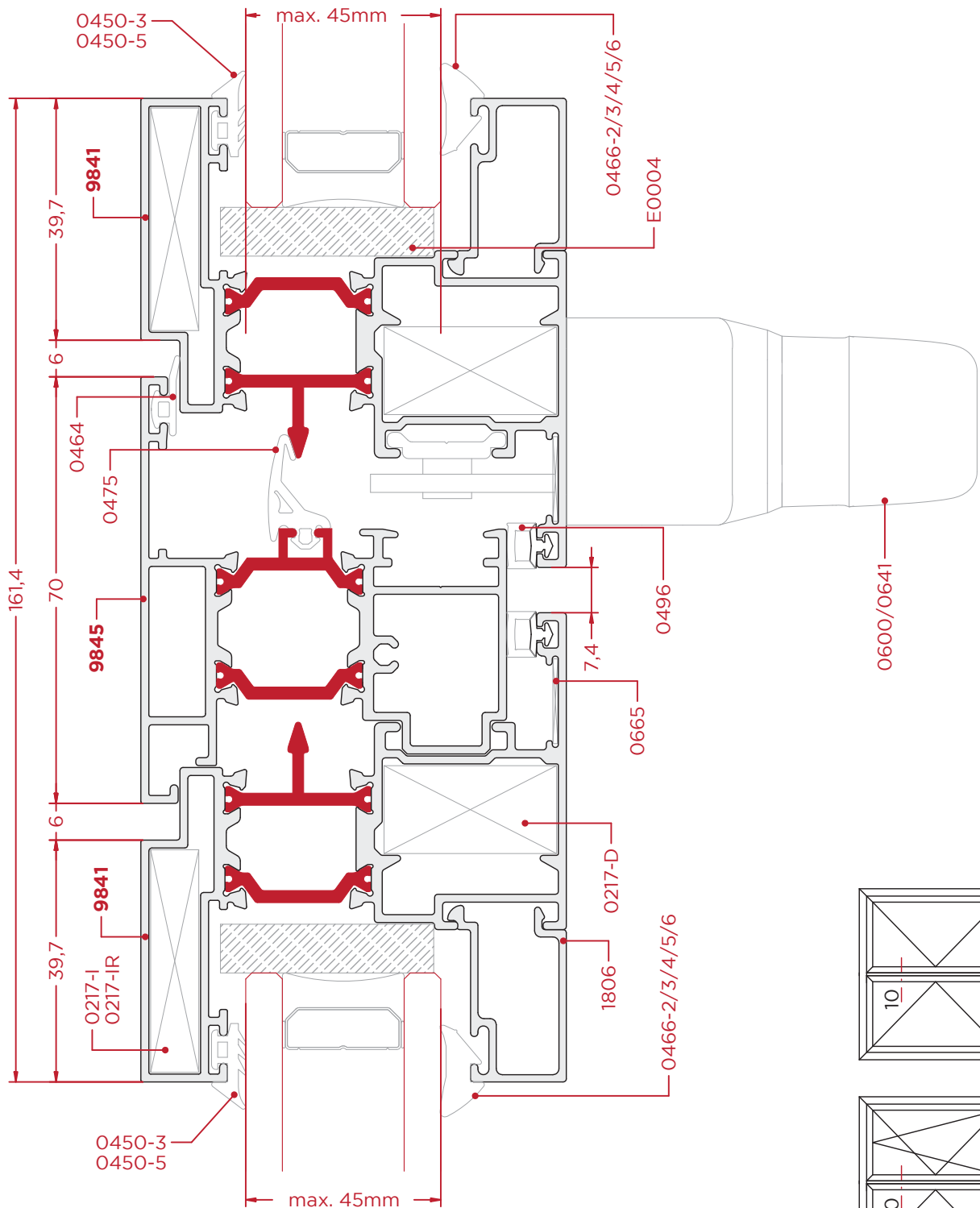
NOTA:
En este caso, también se pueden montar dos cercos unidos.

ESCALA 1:1

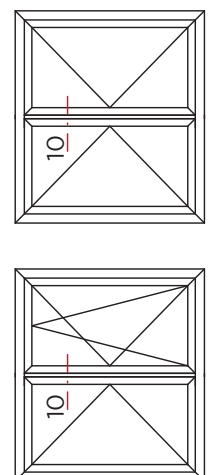
Ventana + Ventana



Ventana de 2 Hojas - Nudo Central

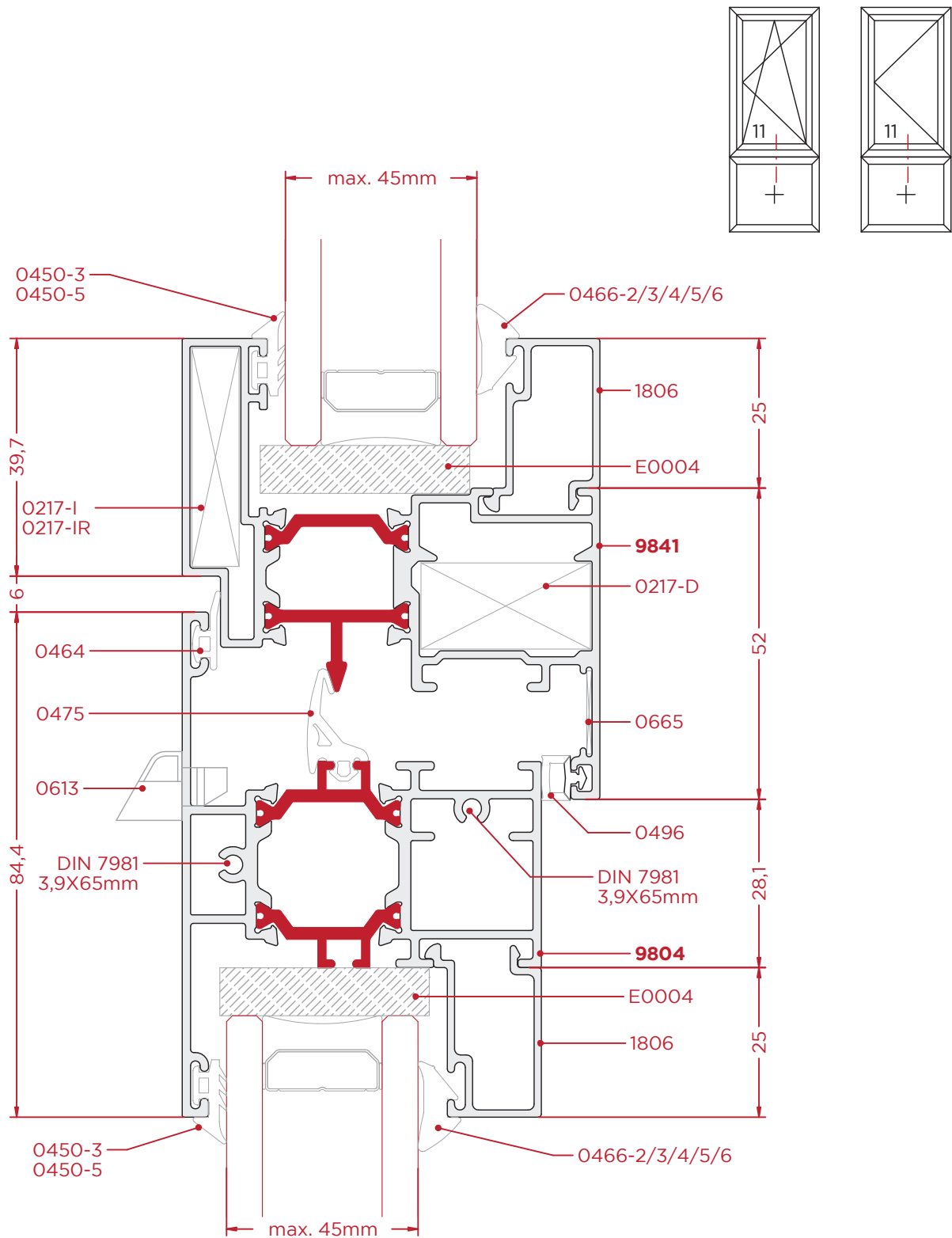


ESCALA 1:1



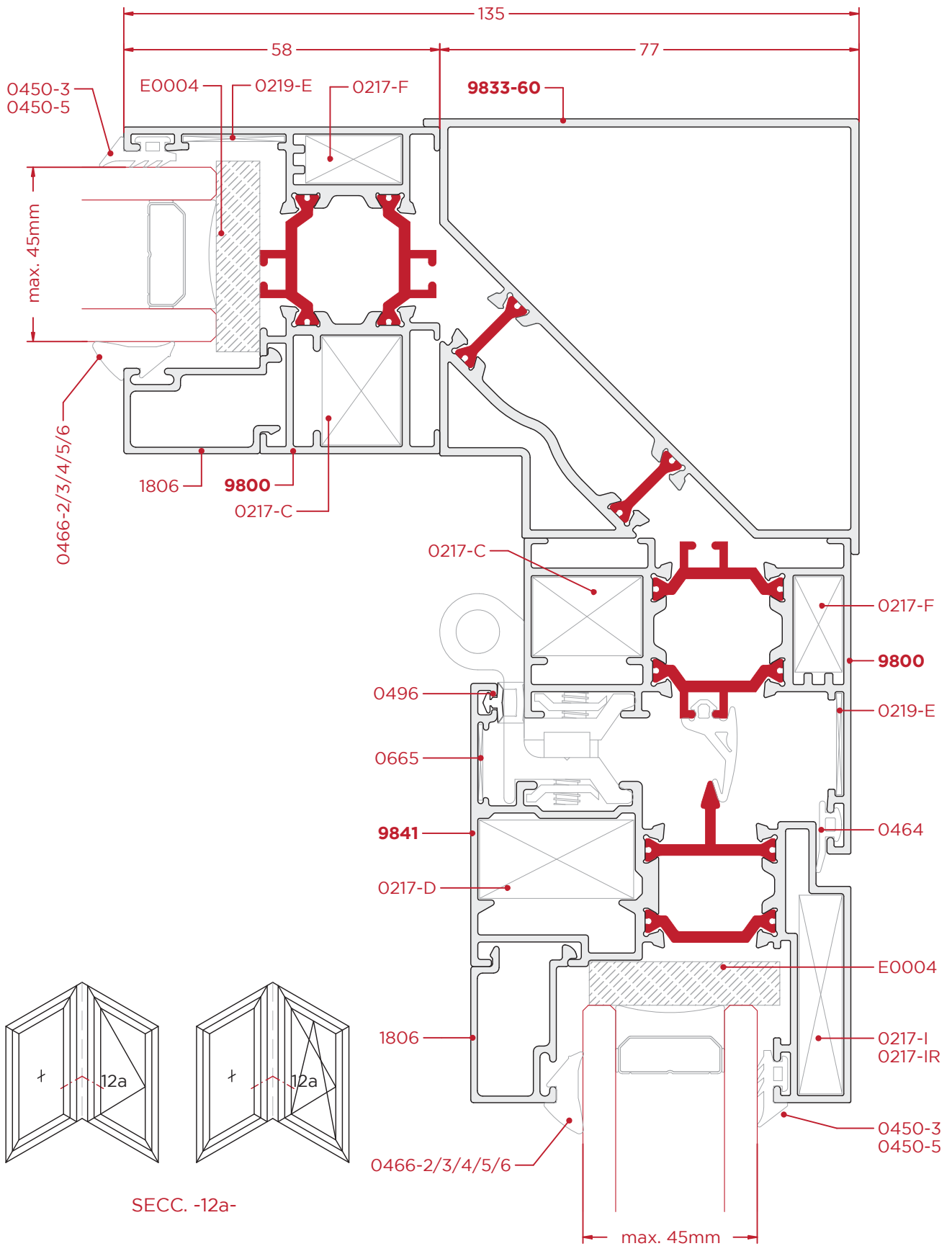
SECC. -10-

Ventana + Fijo Inferior

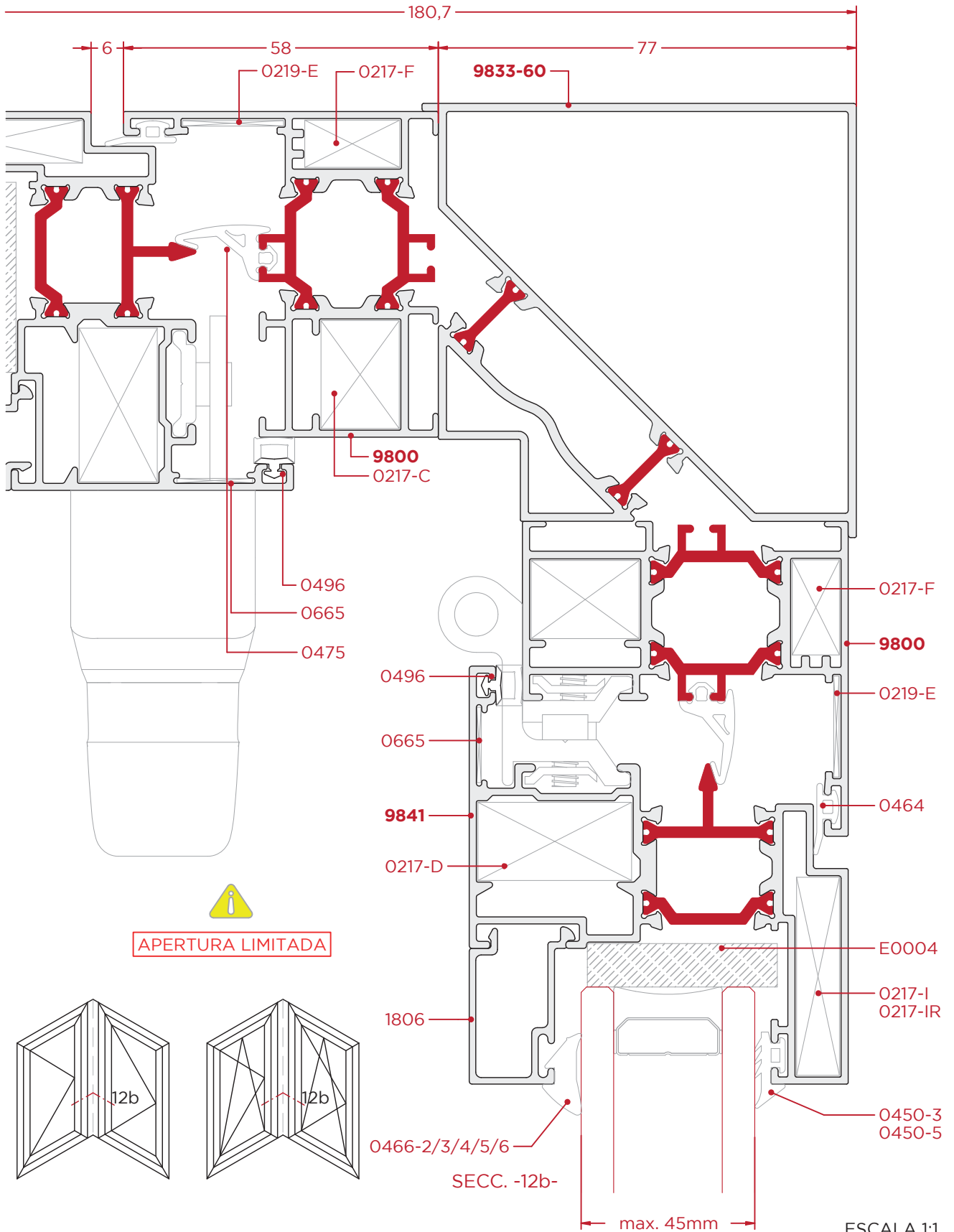


SECC. -11-

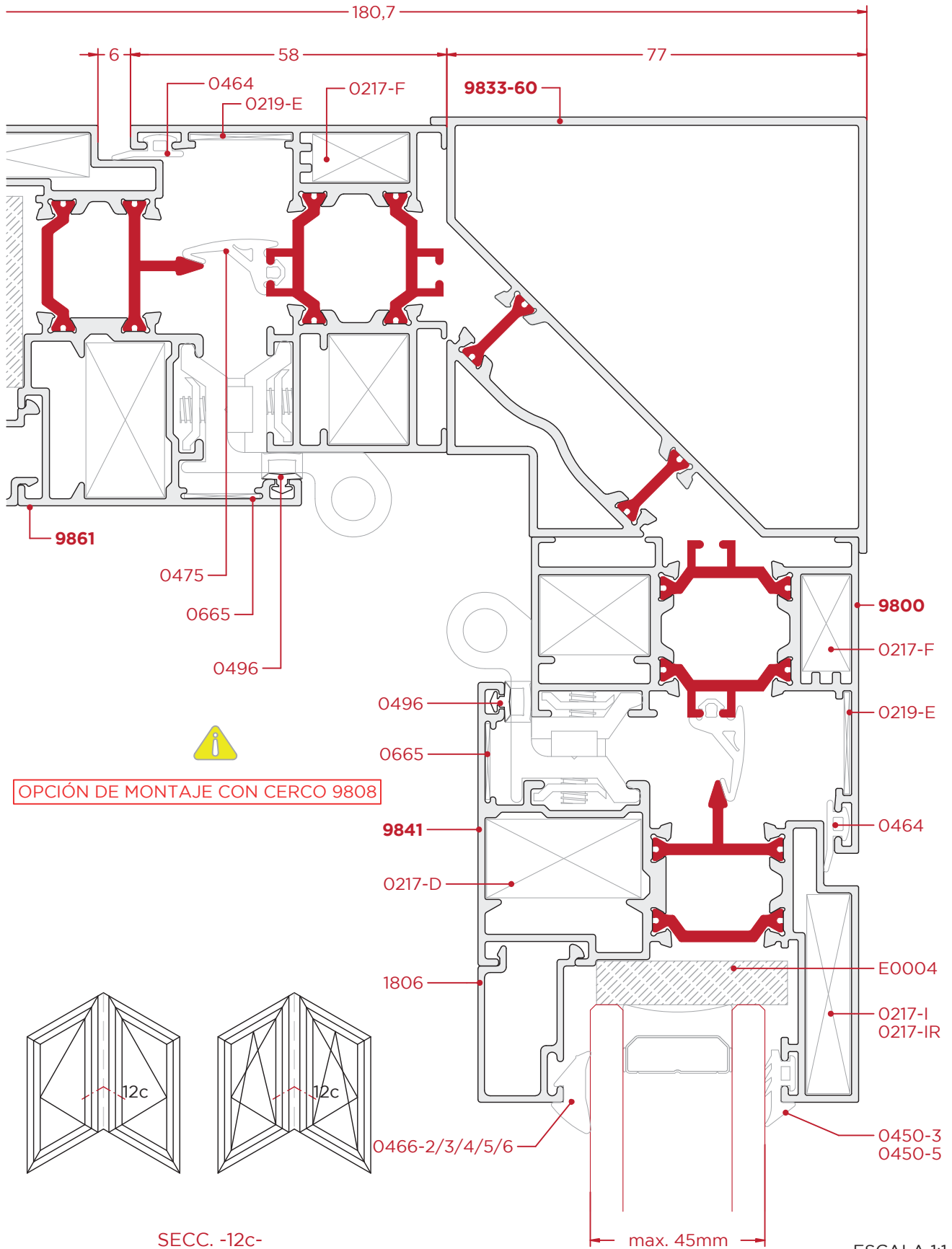
Esquinero 90° + Ventanas



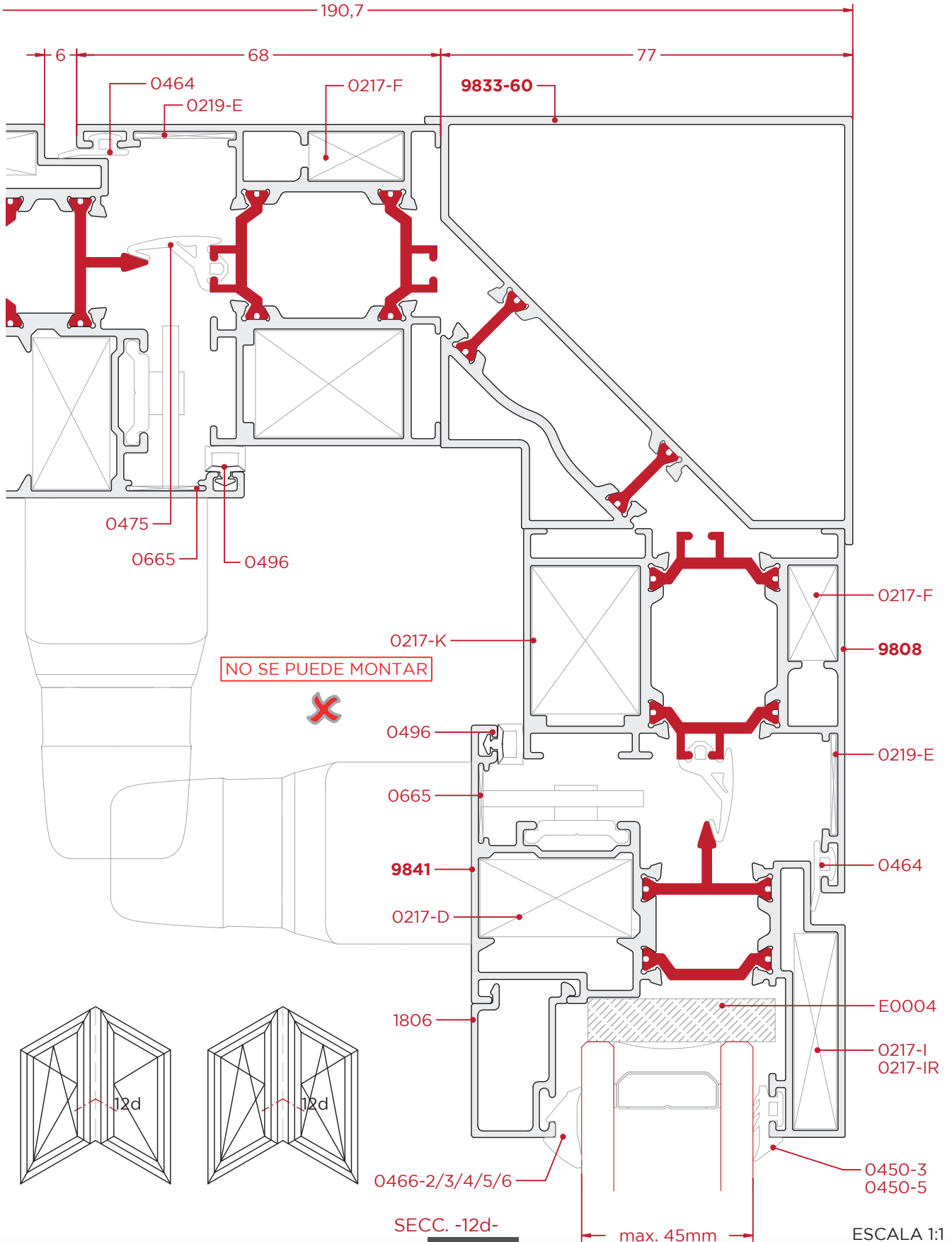
Esquinero 90° + Ventanas



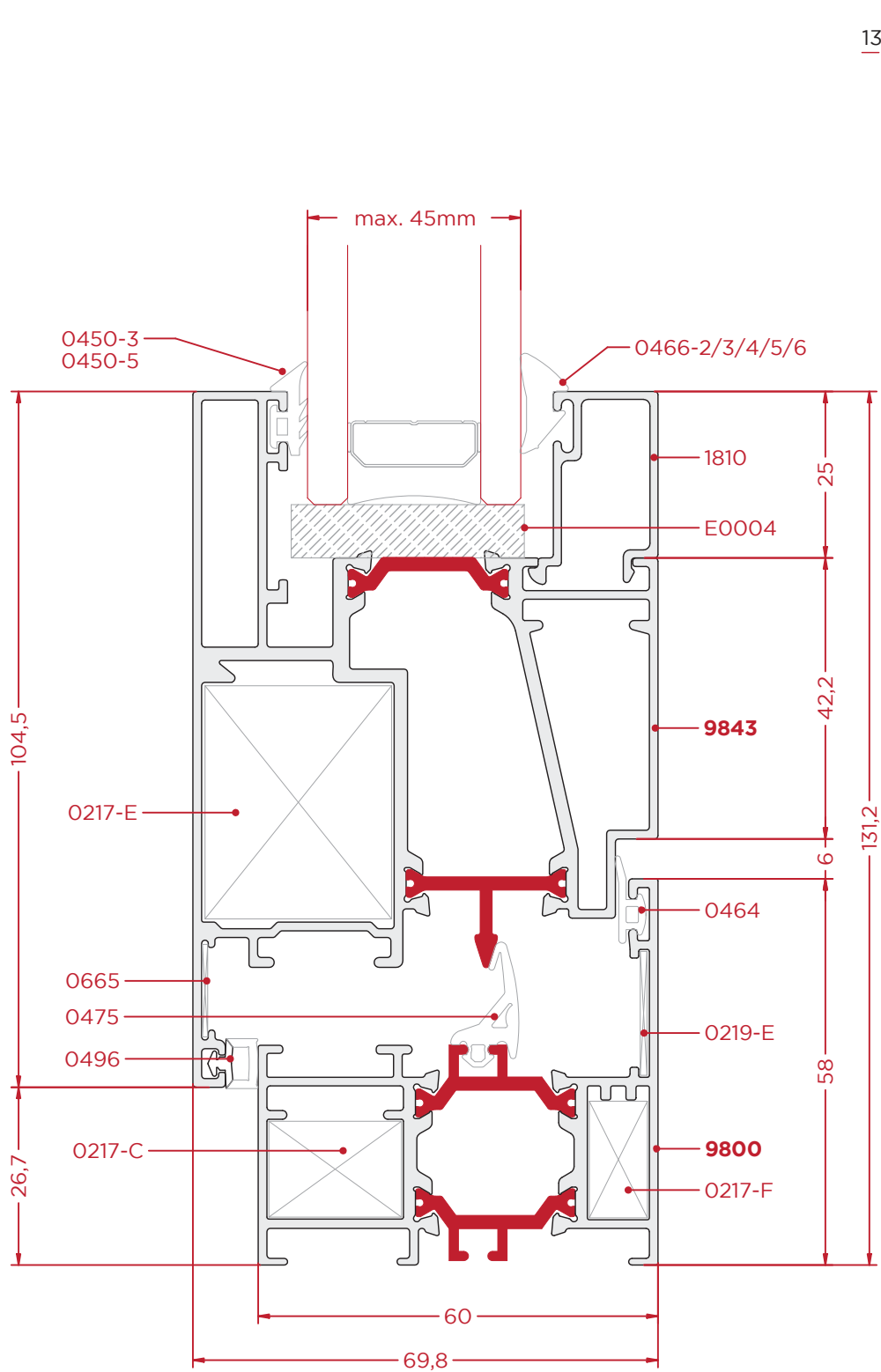
Esquinero 90° + Ventanas



Esquinero 90° + Ventanas



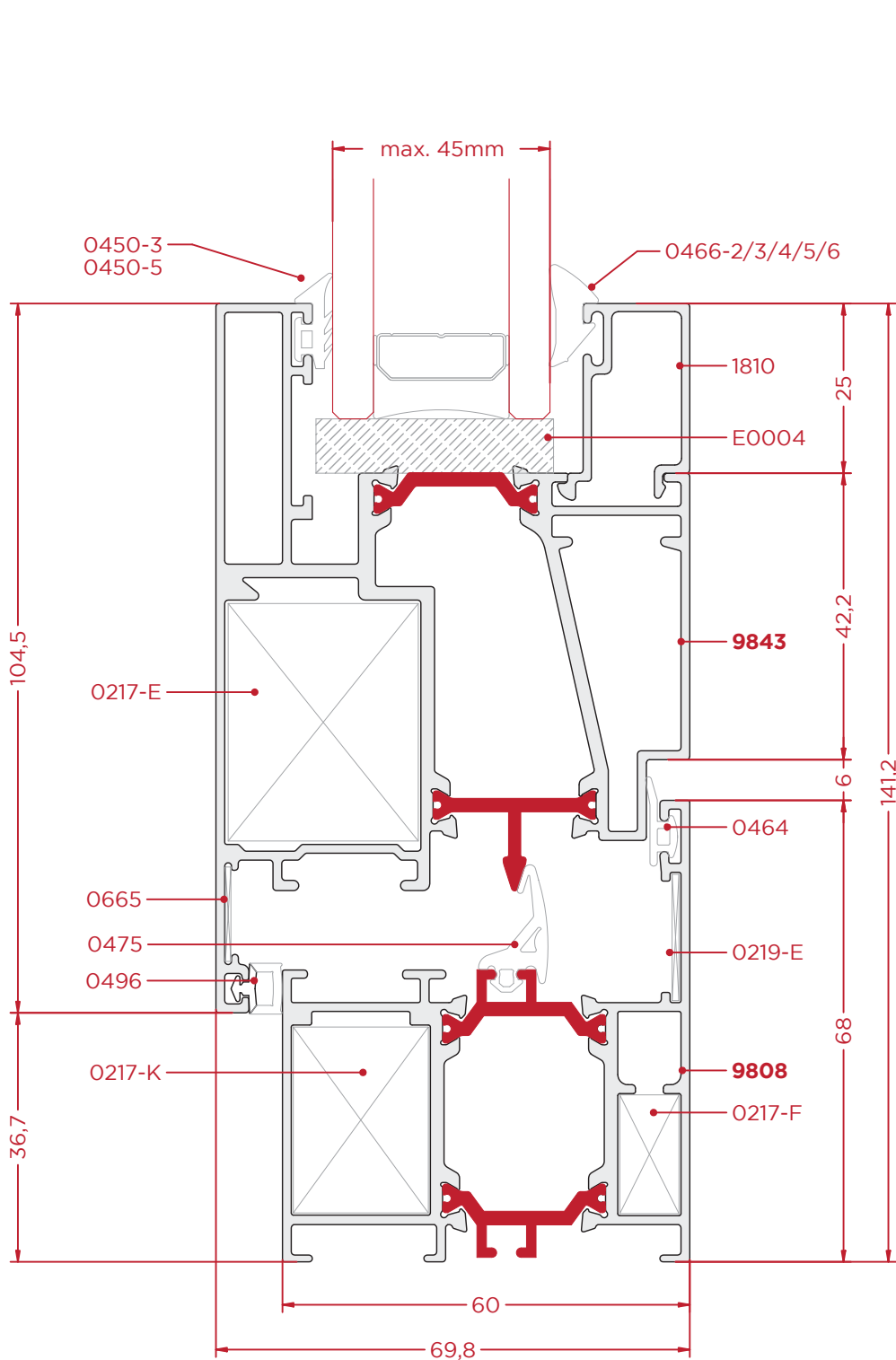
Hoja Apertura Exterior Inferior



SECC. -13a-

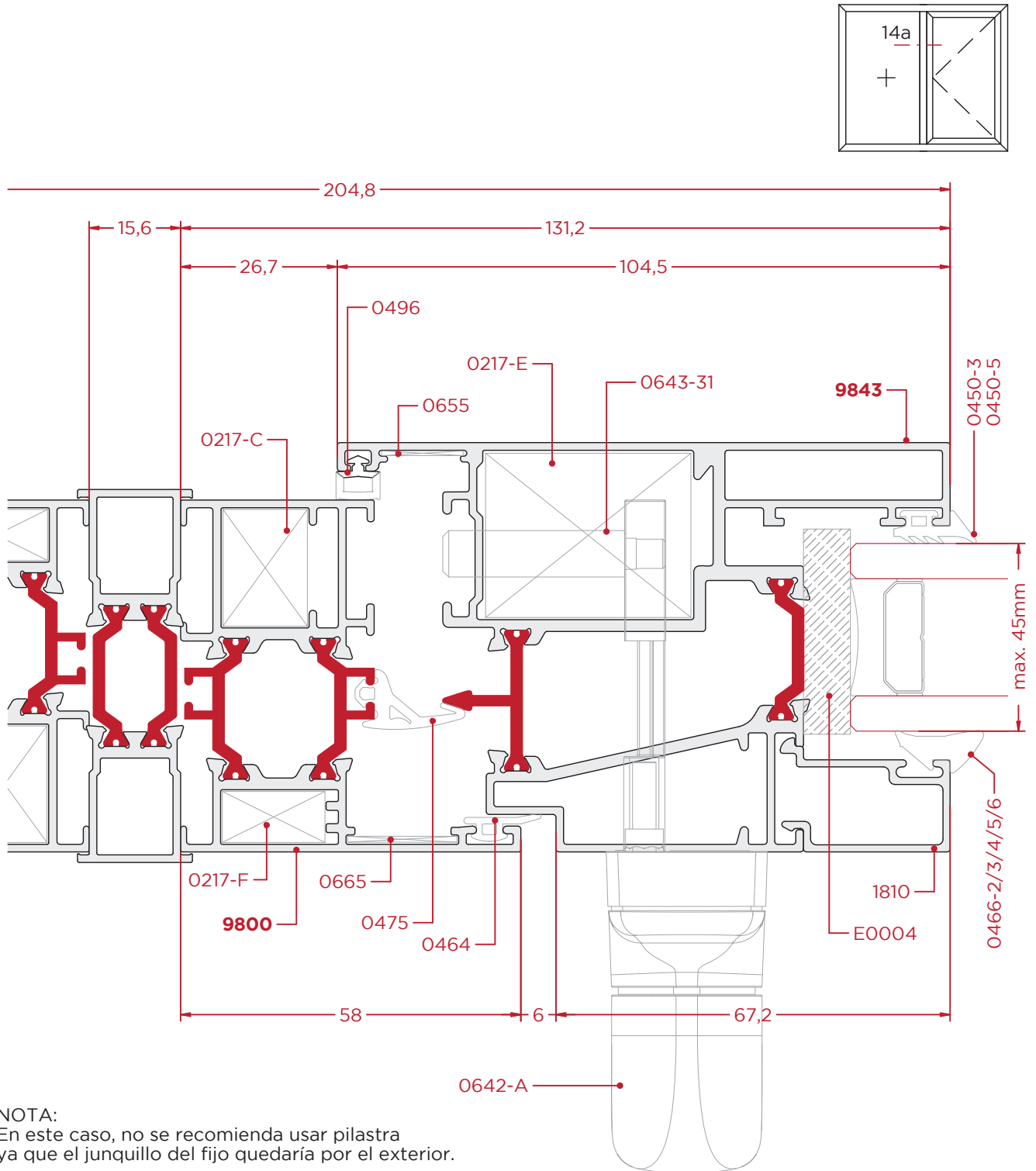
ESCALA 1:1

Hoja Apertura Exterior Inferior (Cerco 9808)



SECC. - 13b-

Hoja Apertura Exterior + Fijo

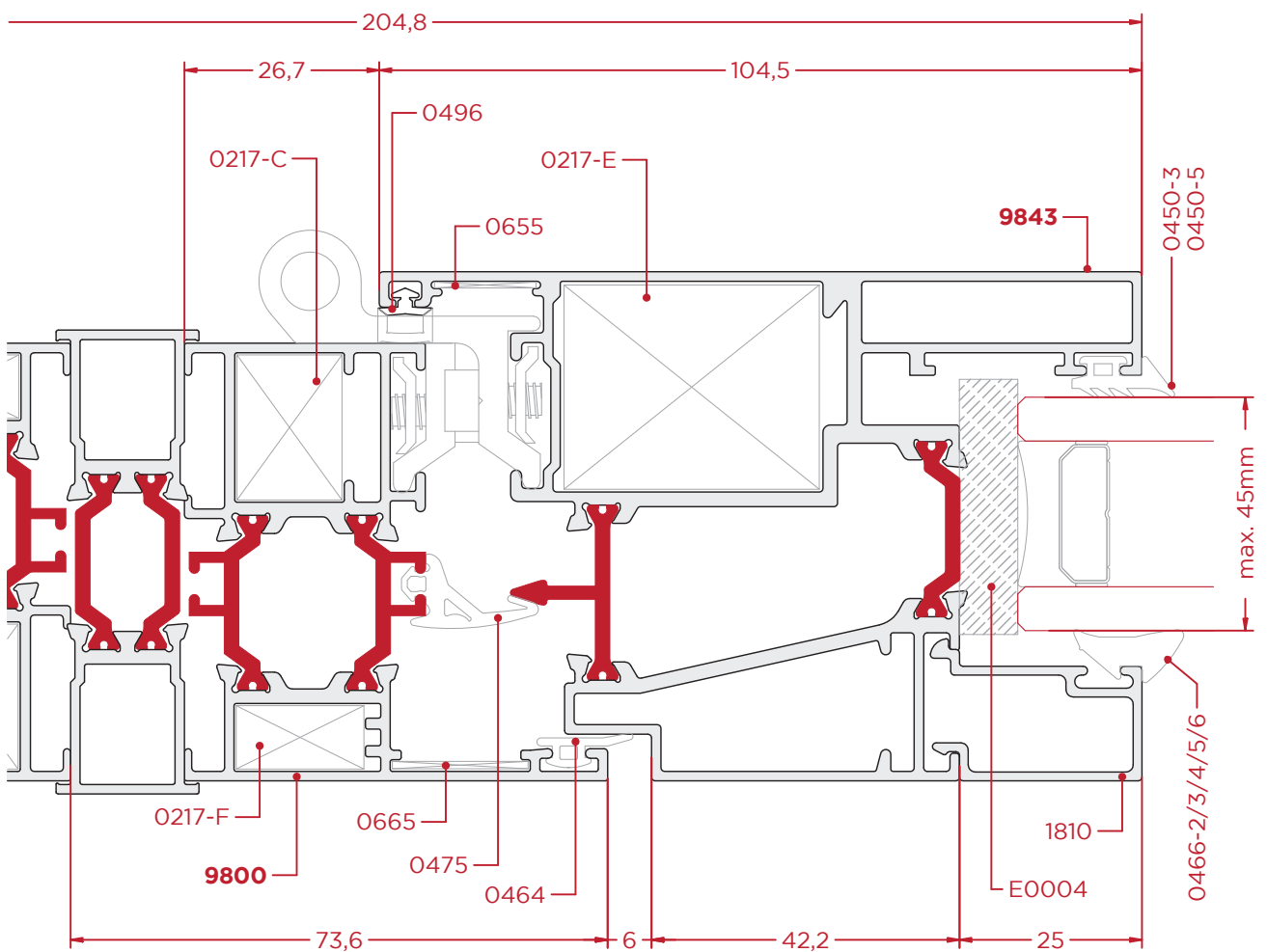
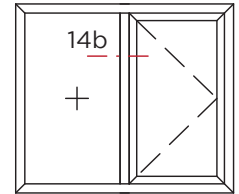


NOTA:
En este caso, no se recomienda usar pilastra
ya que el junquillo del fijo quedaría por el exterior.

SECC. -14a-

ESCALA 1:1

Hoja Apertura Exterior + Fijo

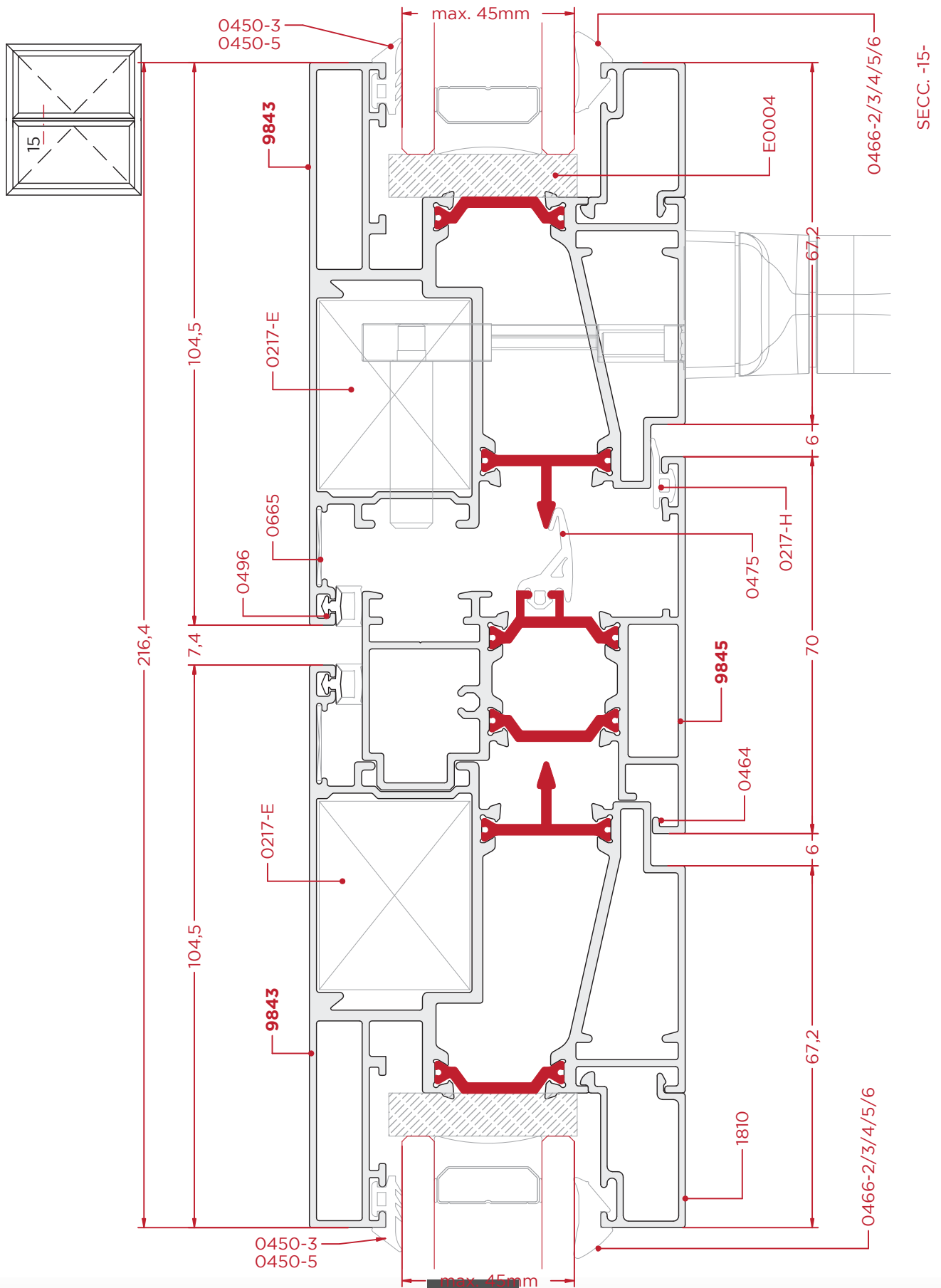


SECC. -14b-

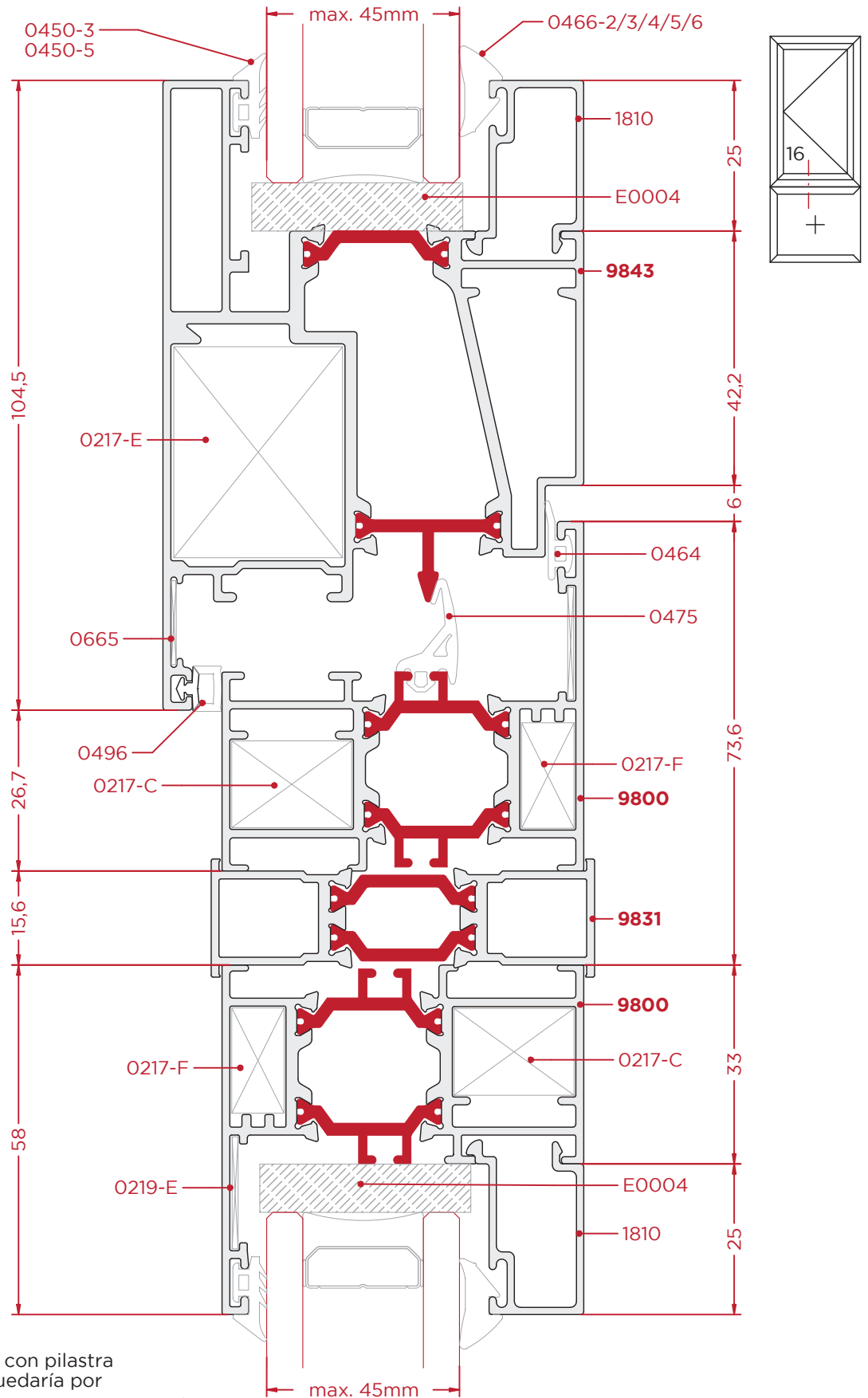
NOTA:

En este caso, no se recomienda usar pilastra ya que el junquillo del fijo quedaría por el exterior.

Ventana 2 Hojas Apertura Exterior (Nudo Central)



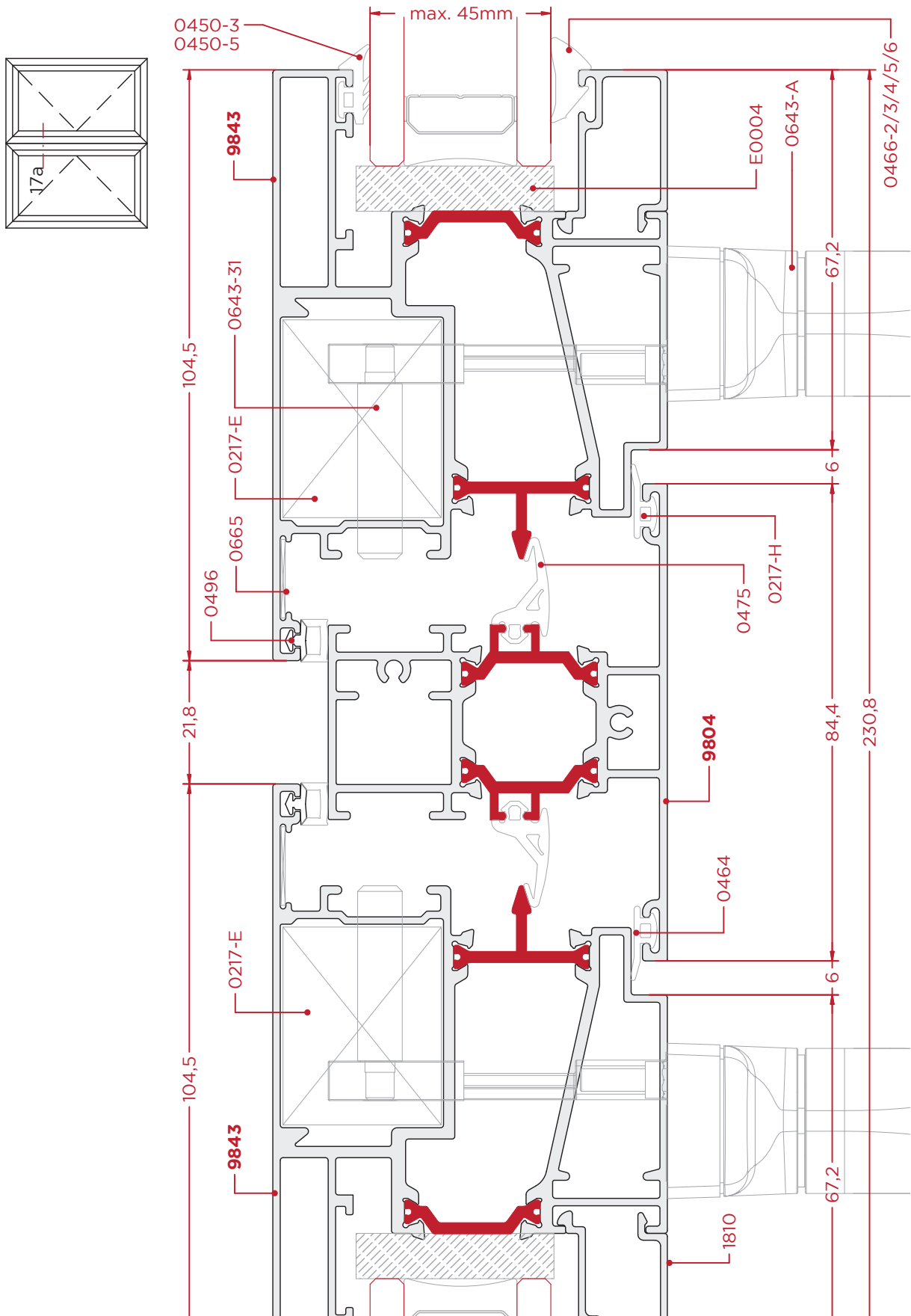
Ventana Apertura Exterior + Fijo Inferior



Nota:
No se puede realizar con pilastra
ya que el junquillo quedaría por
el exterior

SECC. -16b-

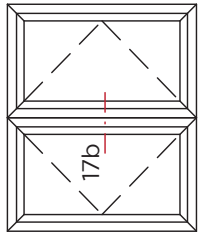
Ventana Apertura Exterior + Ventana Apertura Exterior con Pilastra



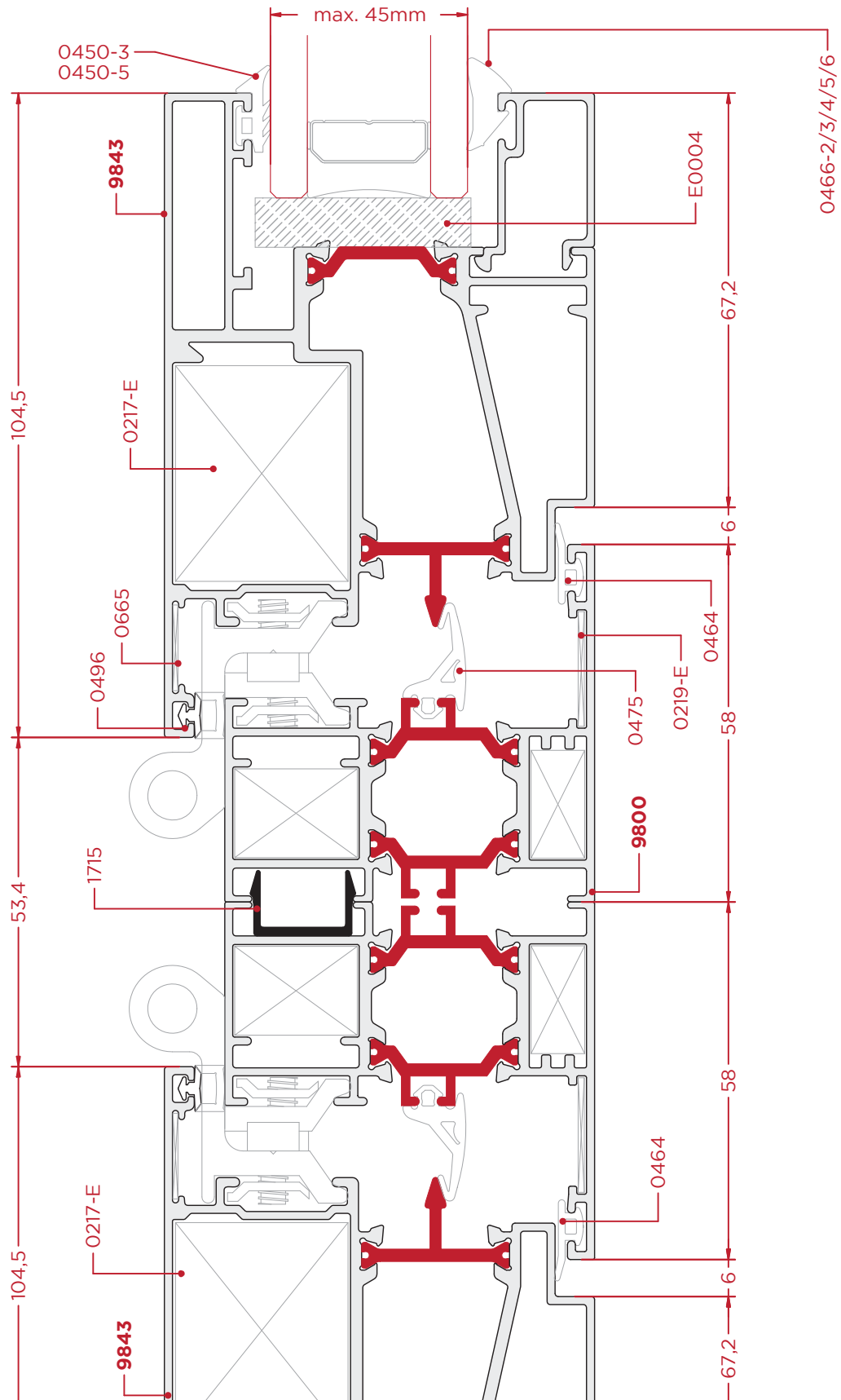
SECC. -17a-

ESCALA 1:1

Ventana Apertura Exterior + Ventana Apertura Exterior



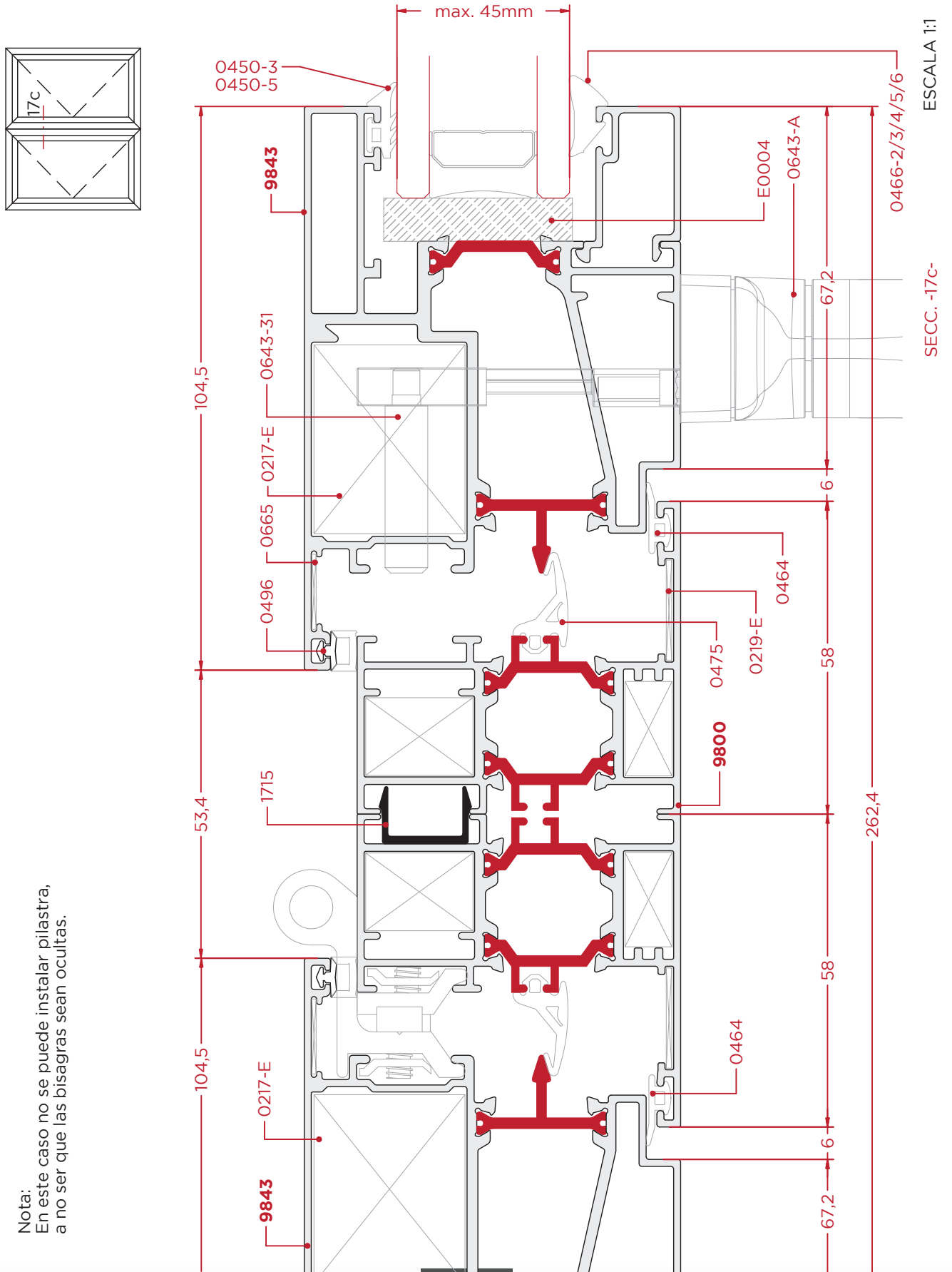
Nota:
En este caso no se puede instalar pilastra,
a no ser que las bisagras sean ocultas.



SECC. -17b-

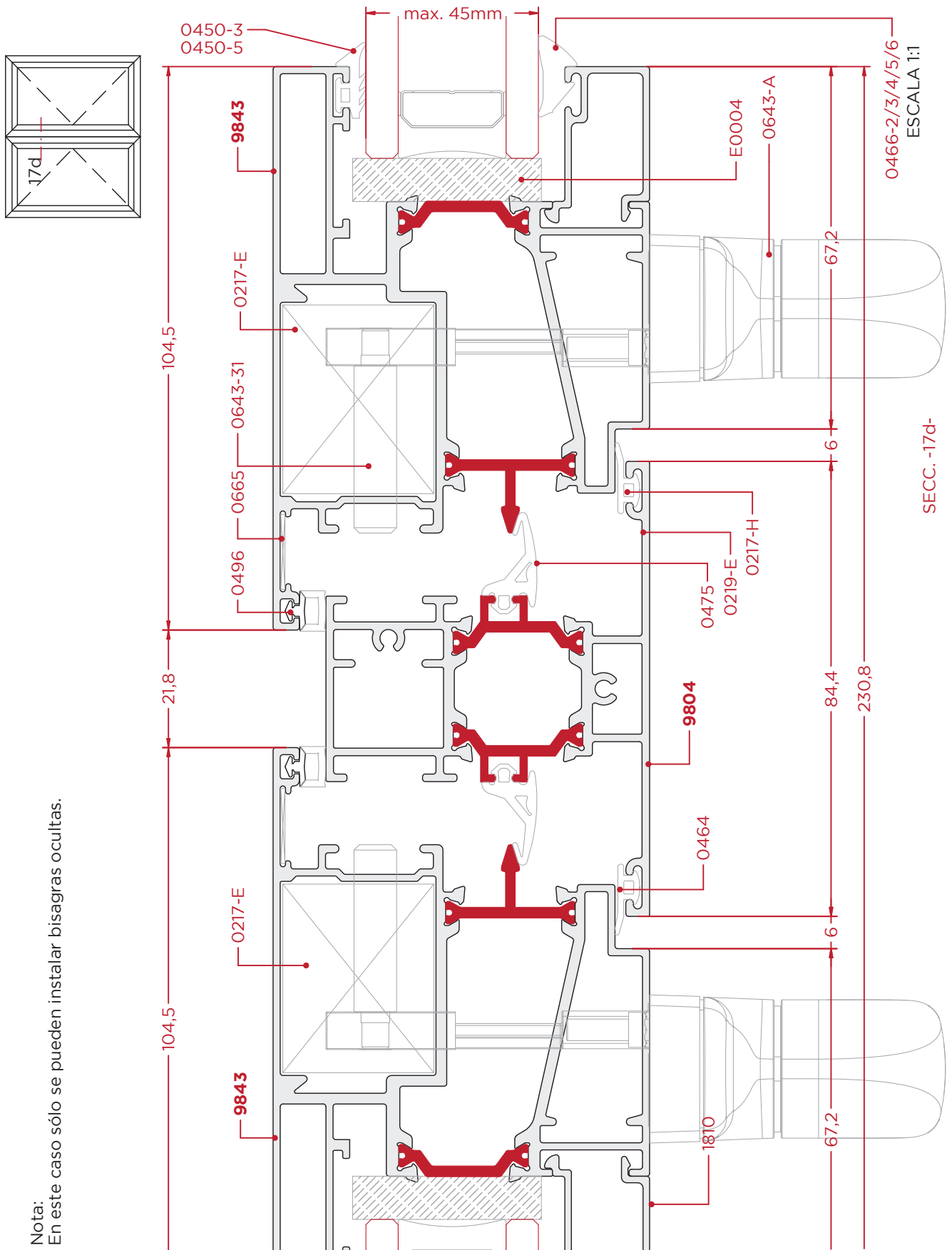
ESCALA 1:1

Ventana Apertura Exterior + Ventana Apertura Exterior

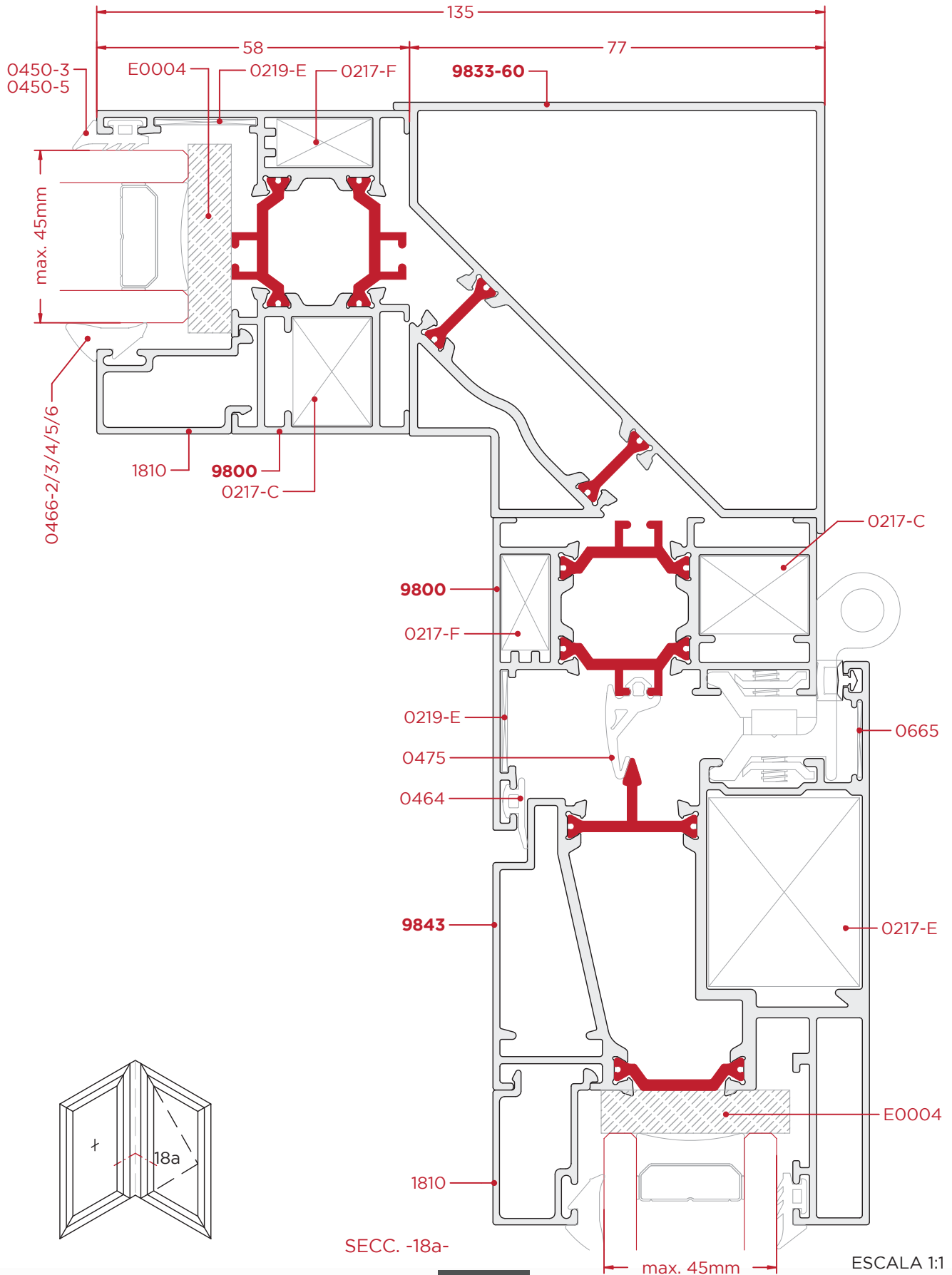


Nota:
En este caso no se puede instalar pilastra,
a no ser que las bisagras sean ocultas.

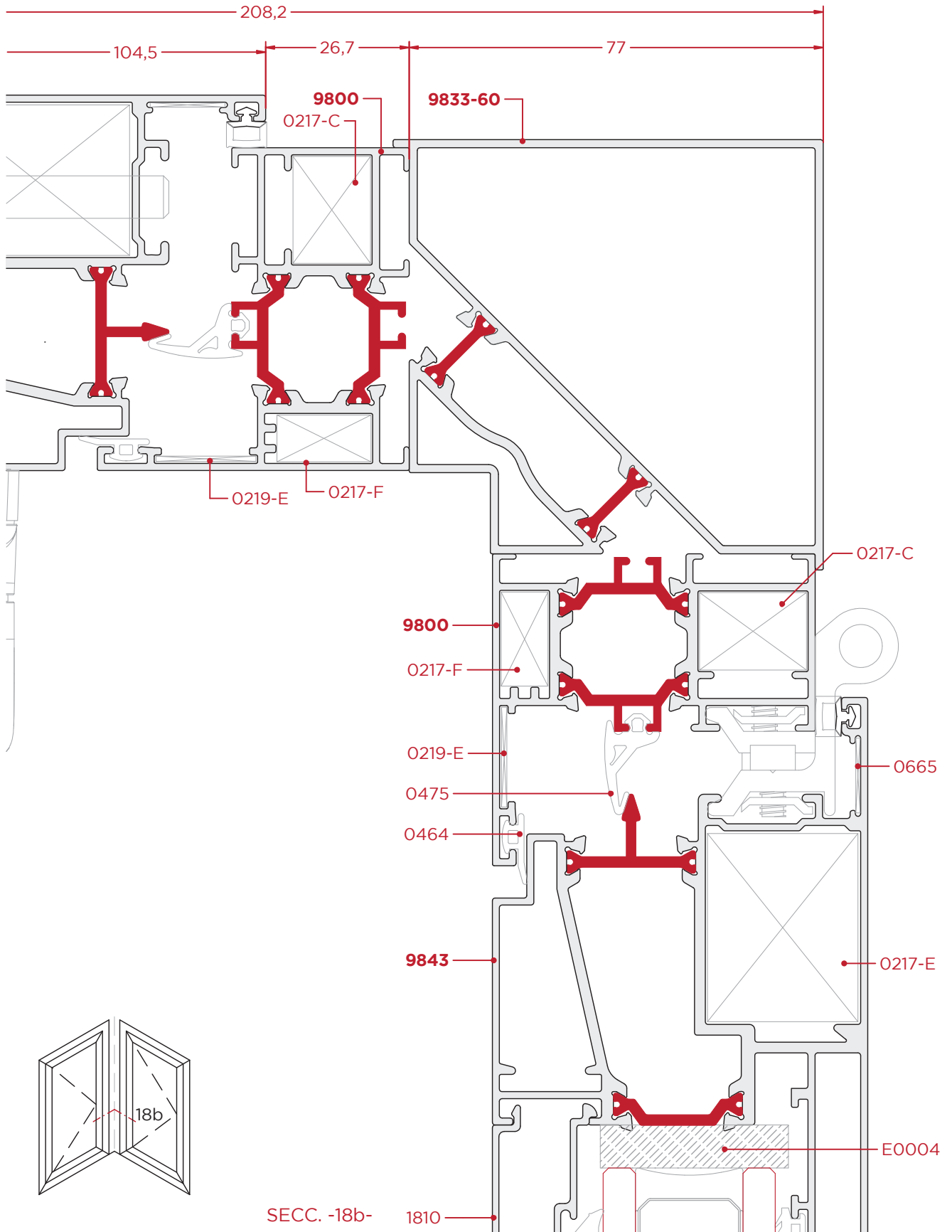
Ventana Apertura Exterior + Ventana Apertura Exterior con Pilastra



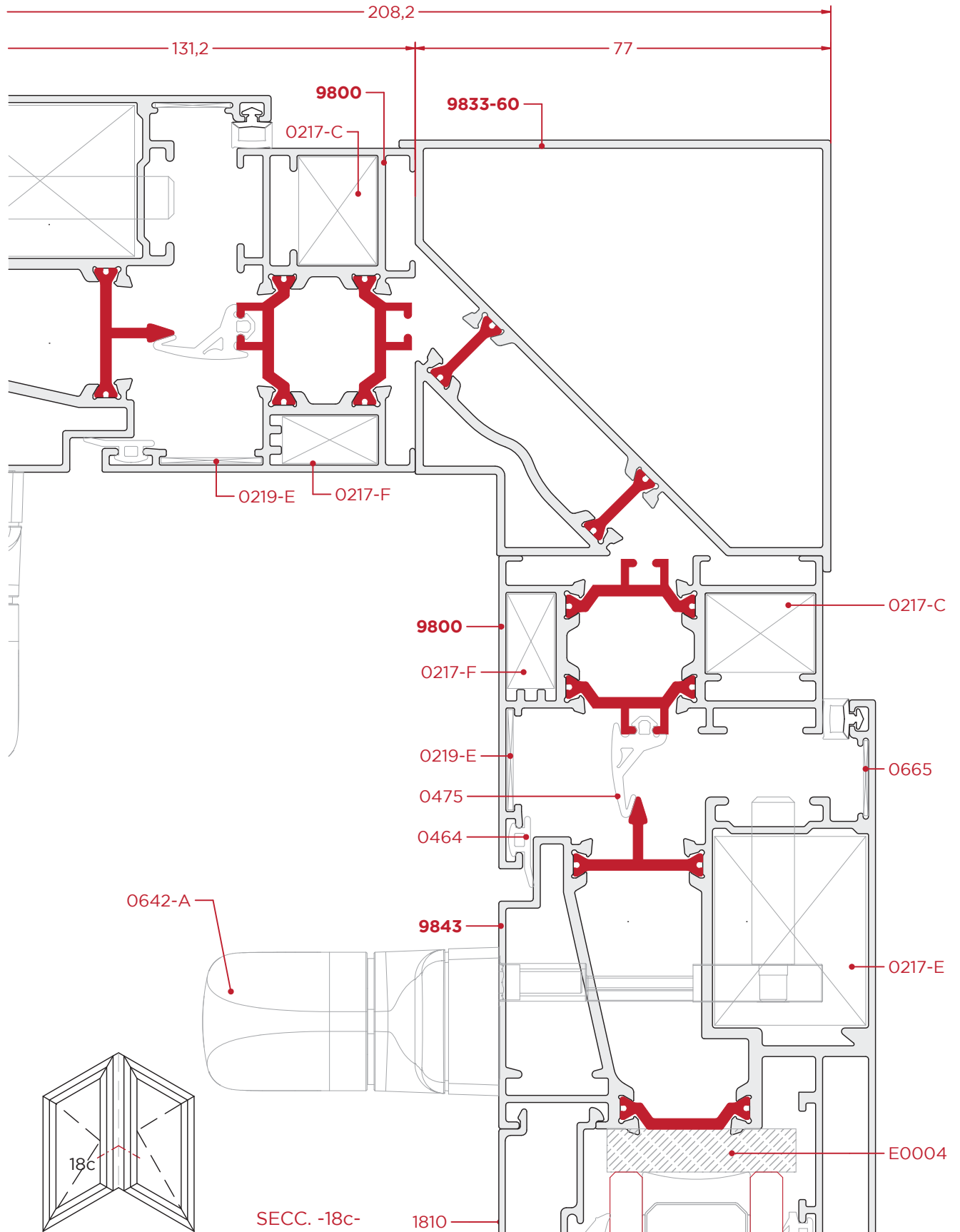
Esquinero 90° con Fijo + Ventana Apertura Exterior



Esquinero 90° con Ventana Apertura Exterior + Ventana Apertura Exterior

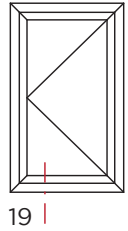
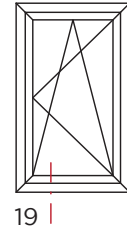
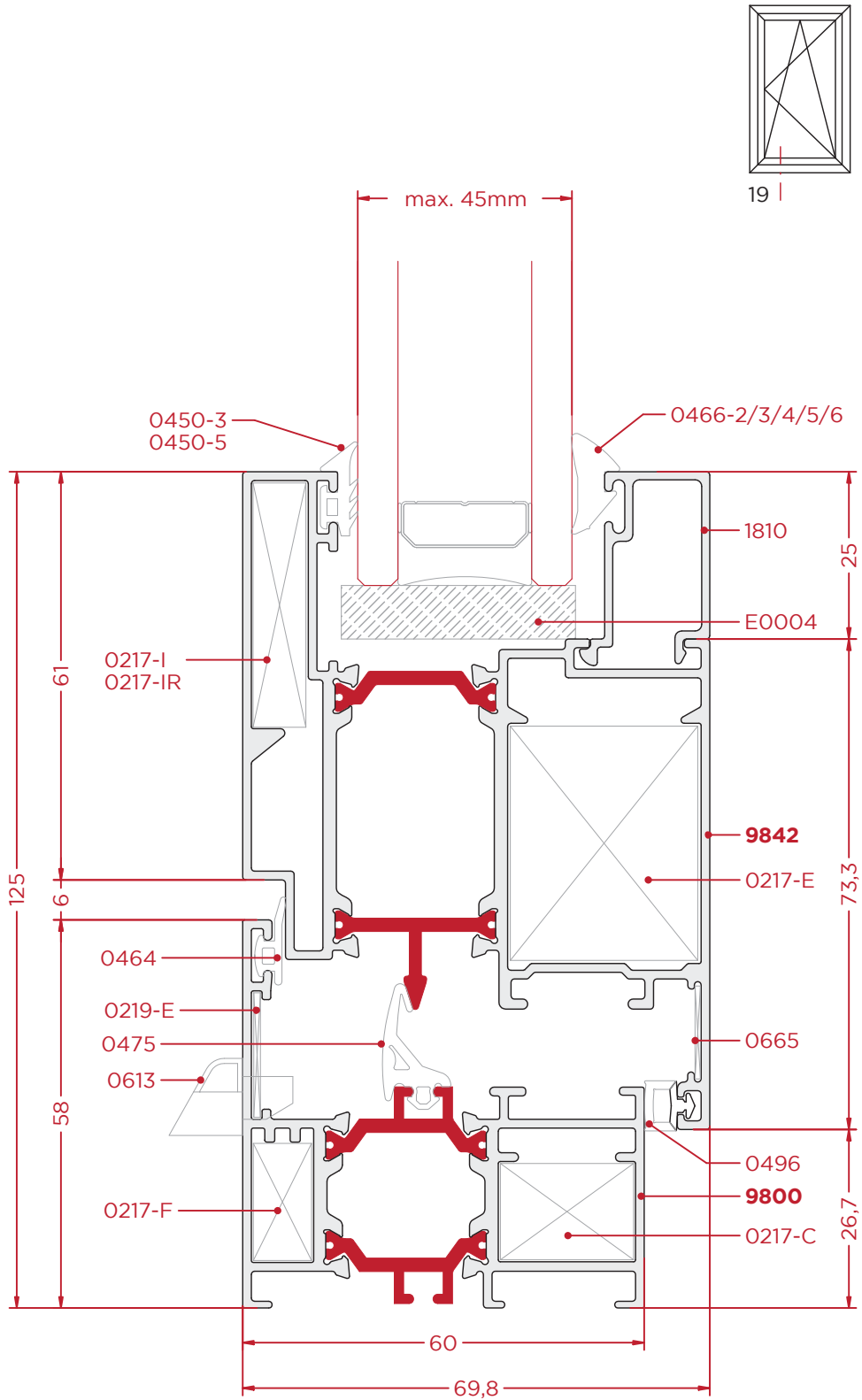


Esquinero 90° con Ventana Apertura Exterior + Ventana Apertura Exterior



ESCALA 1:1

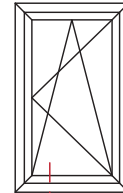
Hoja Balconera Inferior



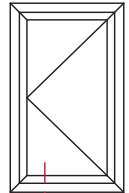
SECC. - 19a-

ESCALA 1:1

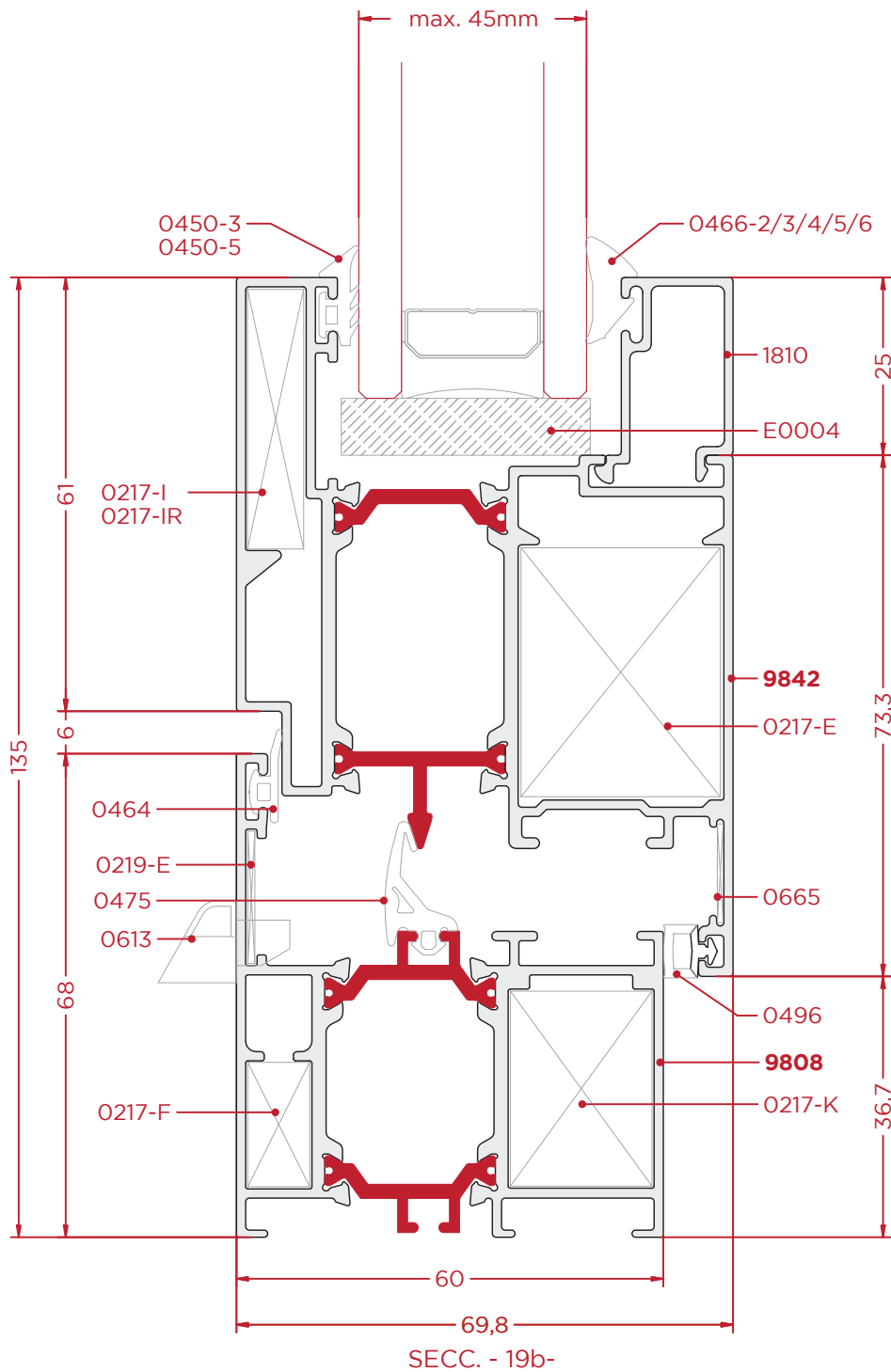
Hoja Balconera Inferior (Cerco 9808)



19 |

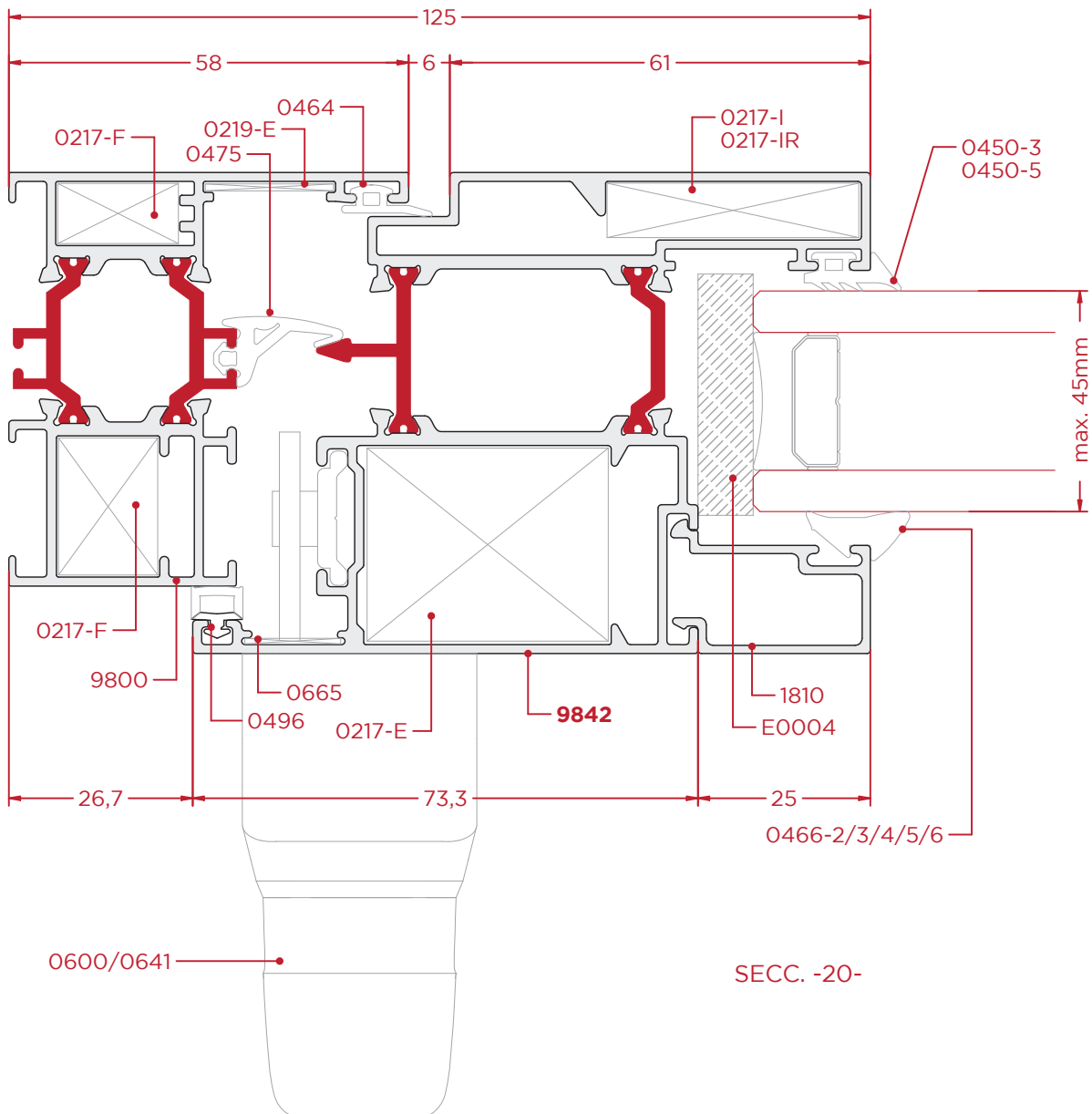
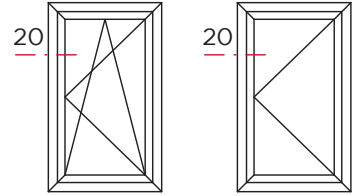


19 |



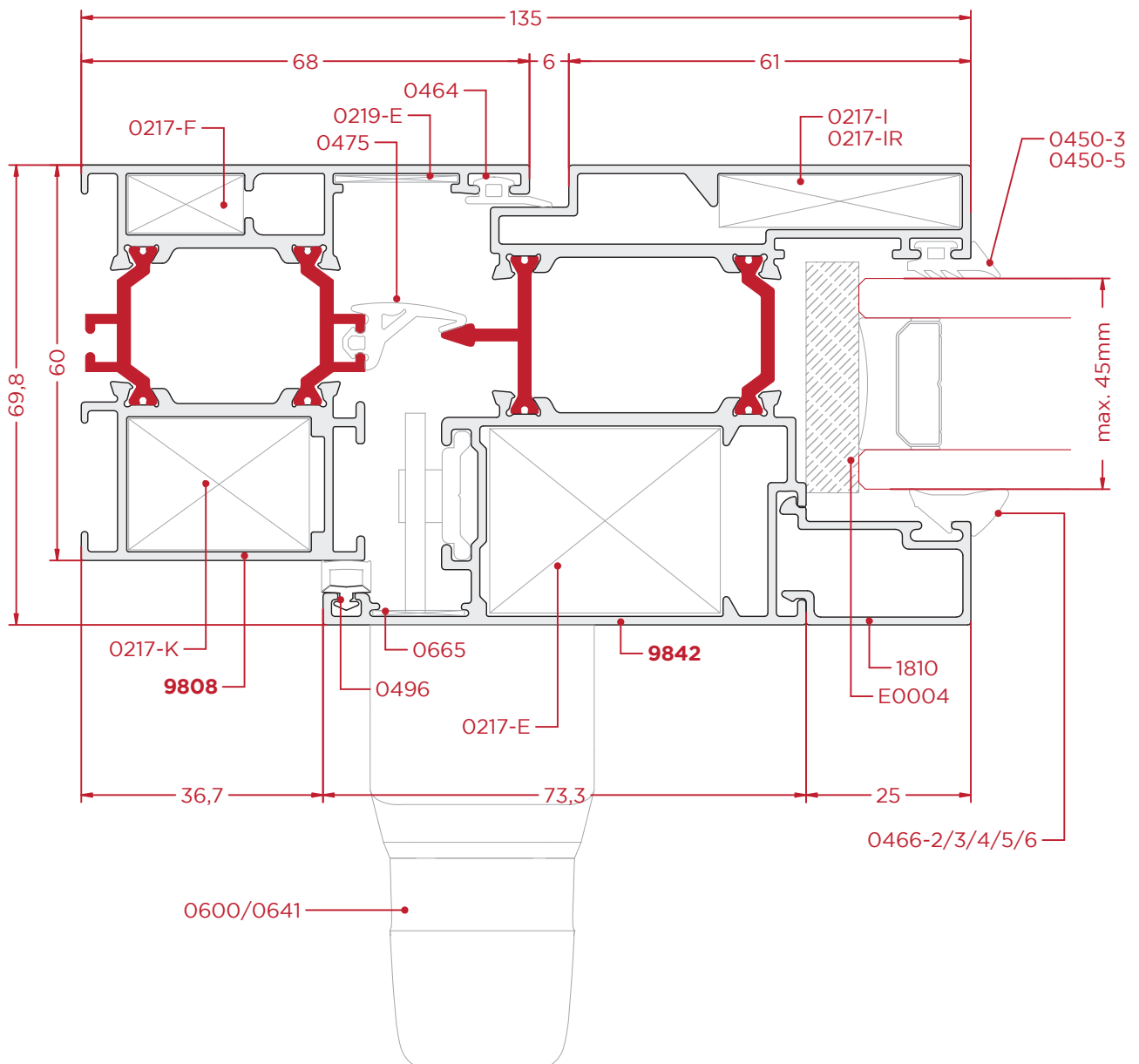
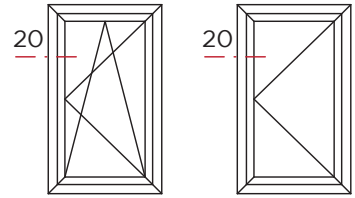
ESCALA 1:1

Hoja Balconera Lataeral/Superior



SECC. -20-

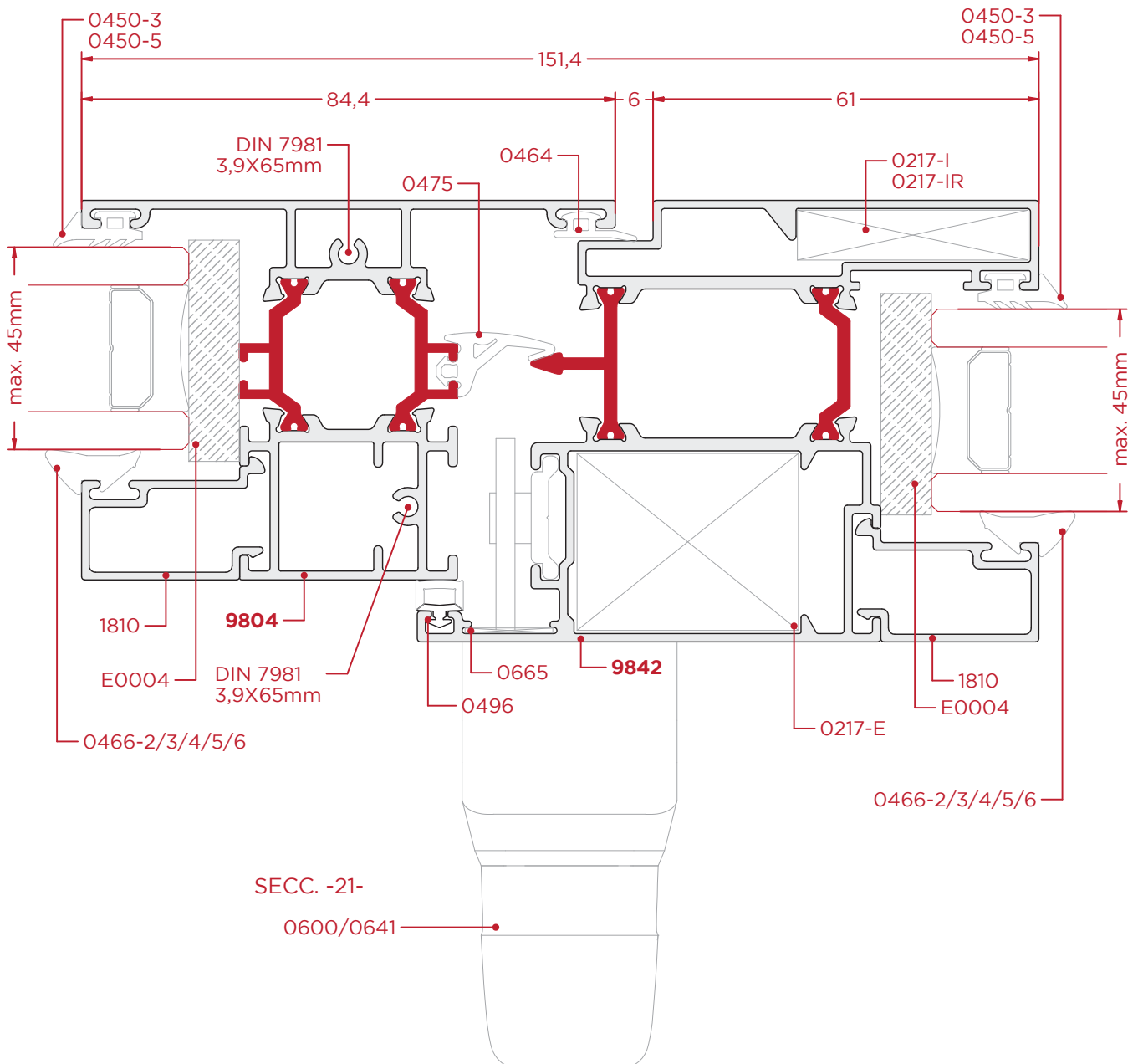
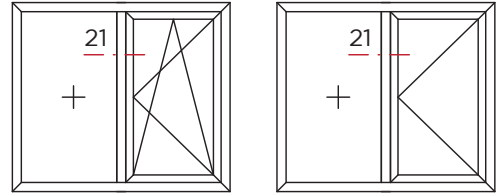
Hoja Balconera Lataeral/Superior (Cerco 9808)



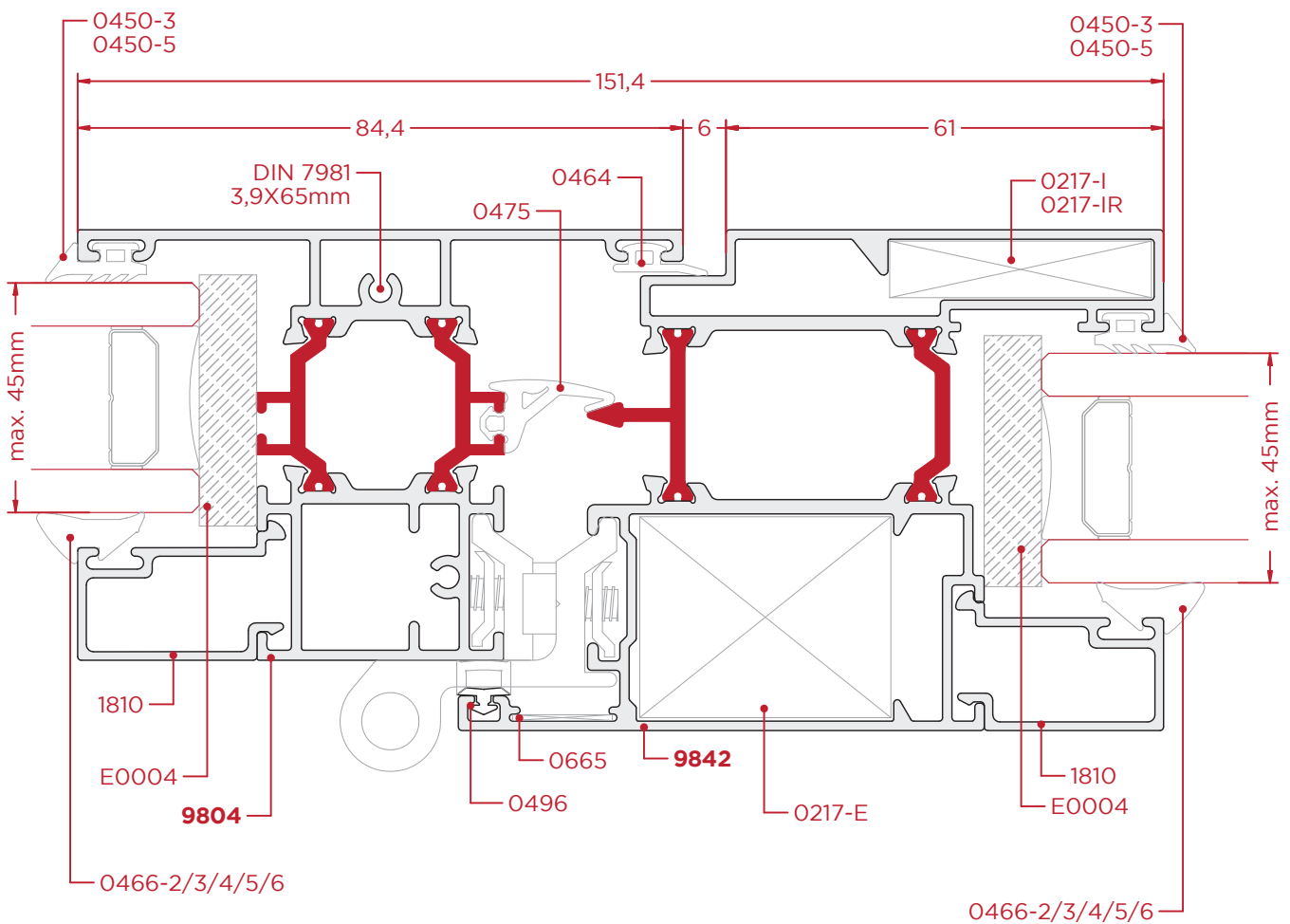
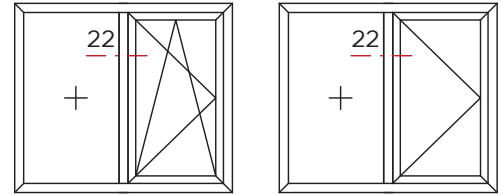
SECC. - 20-

ESCALA 1:1

Fijo + Hoja Balconera

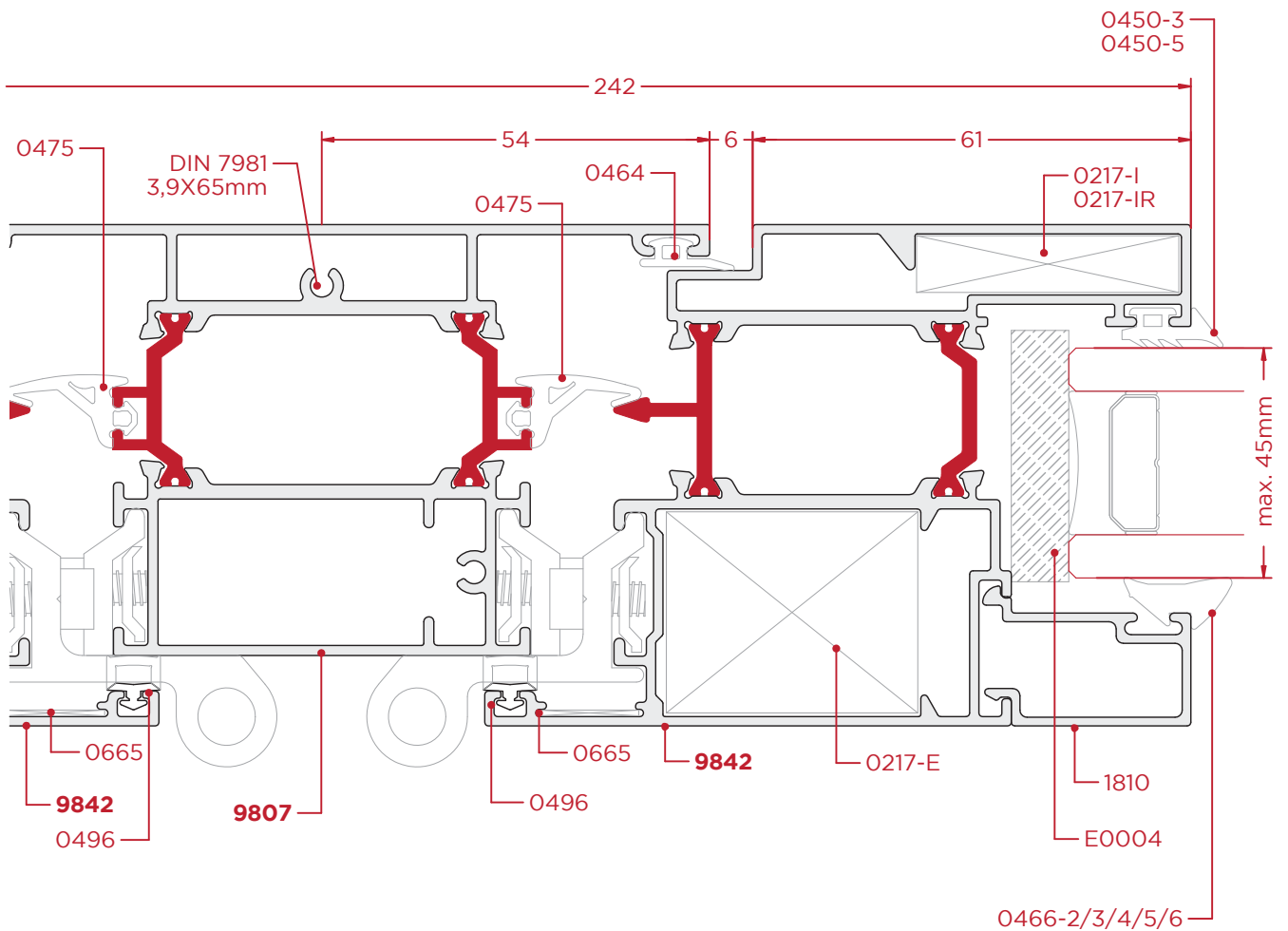
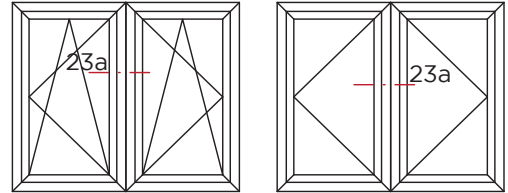


Fijo + Hoja Balconera



SECC. -22-

Hoja Balconera + Hoja Balconera

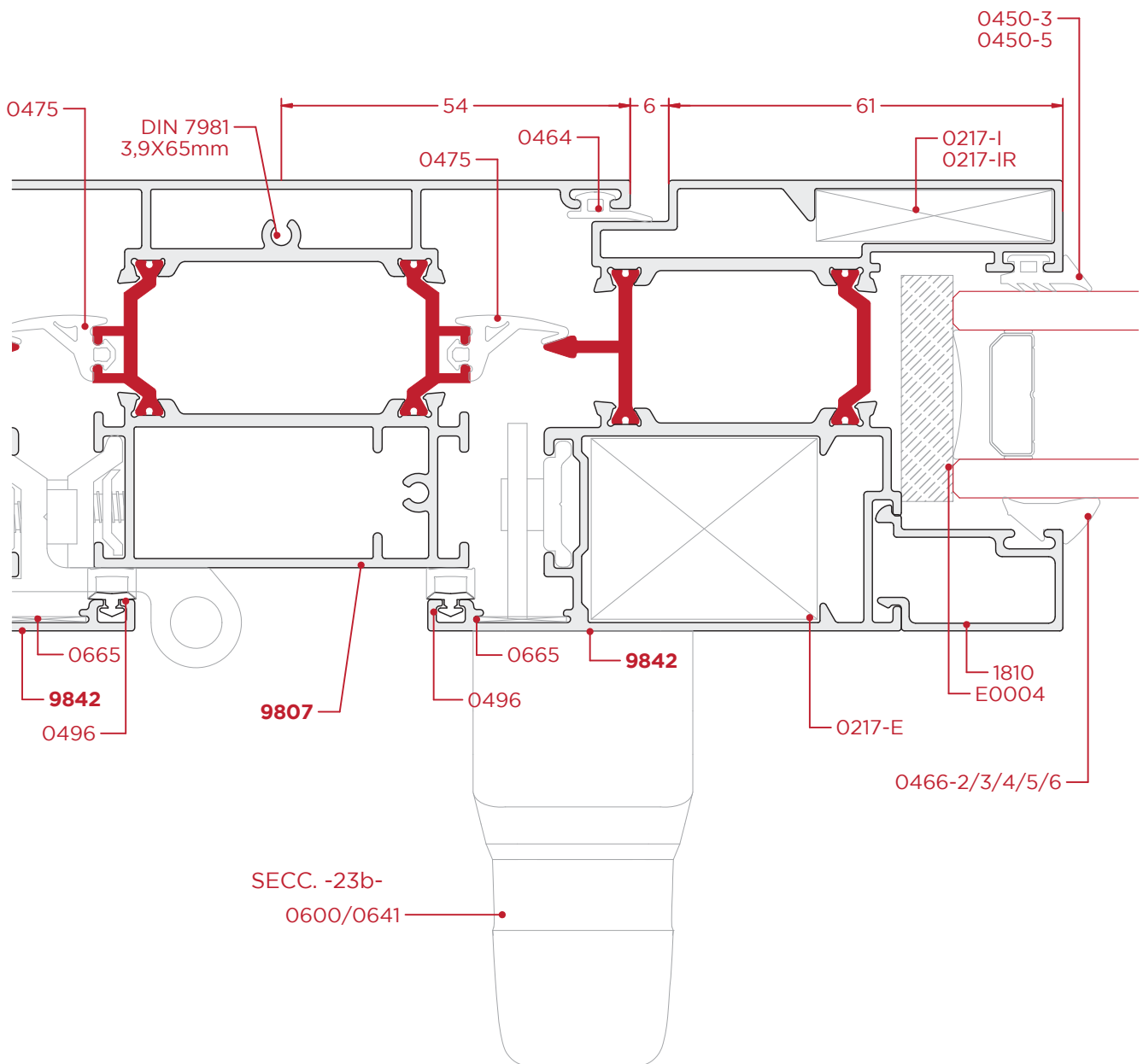
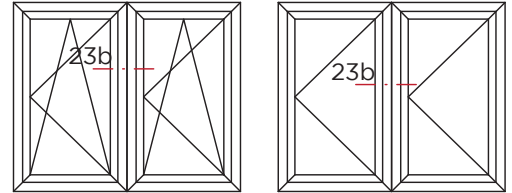


SECC. -23a-

NOTA:
En este caso, también se pueden montar dos cercos unidos.

ESCALA 1:1

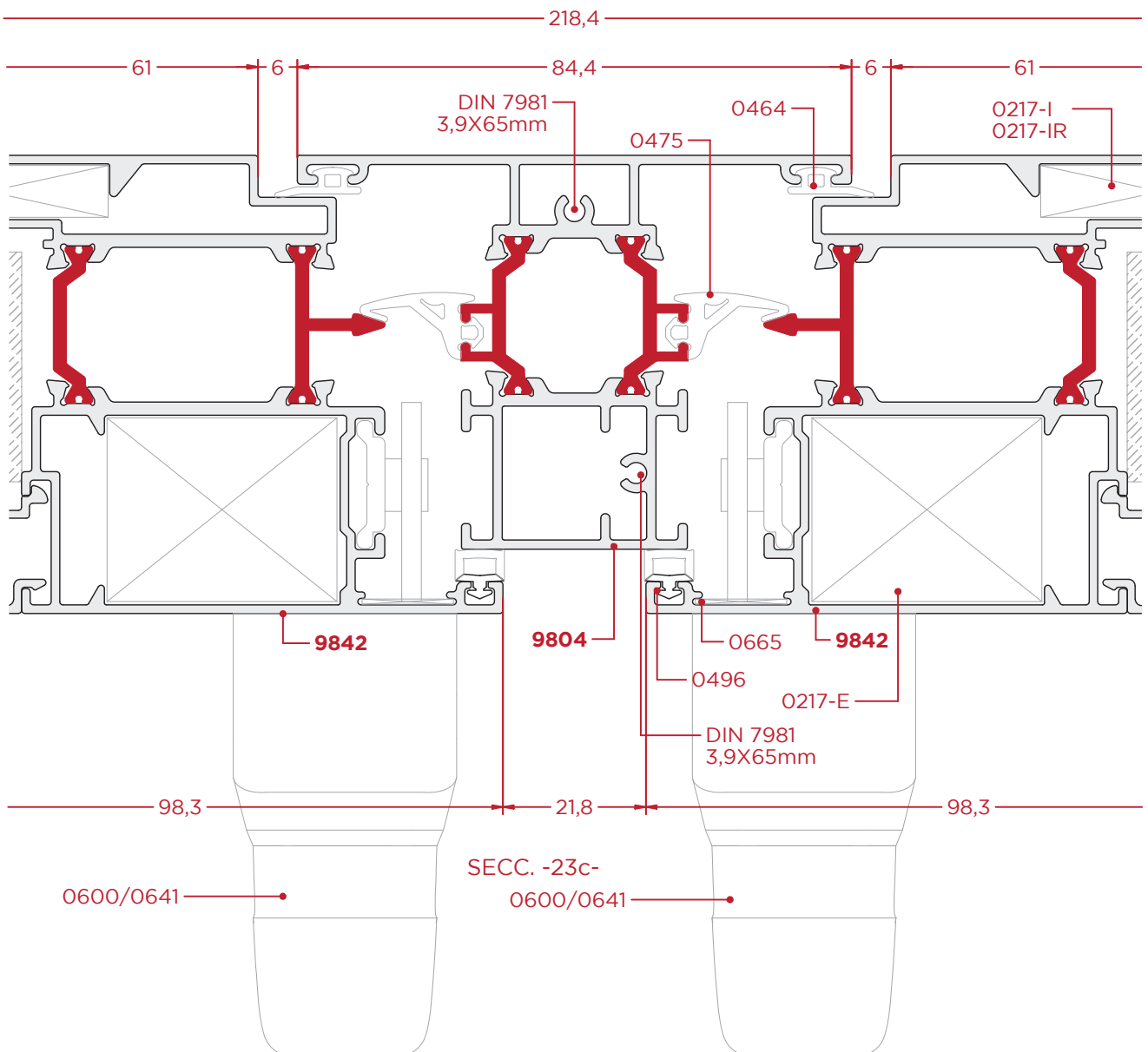
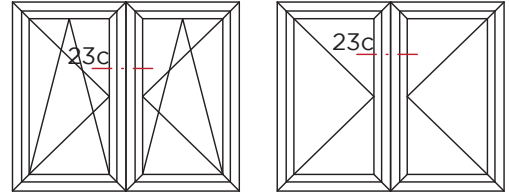
Hoja Balconera + Hoja Balconera con Pilastra 9807



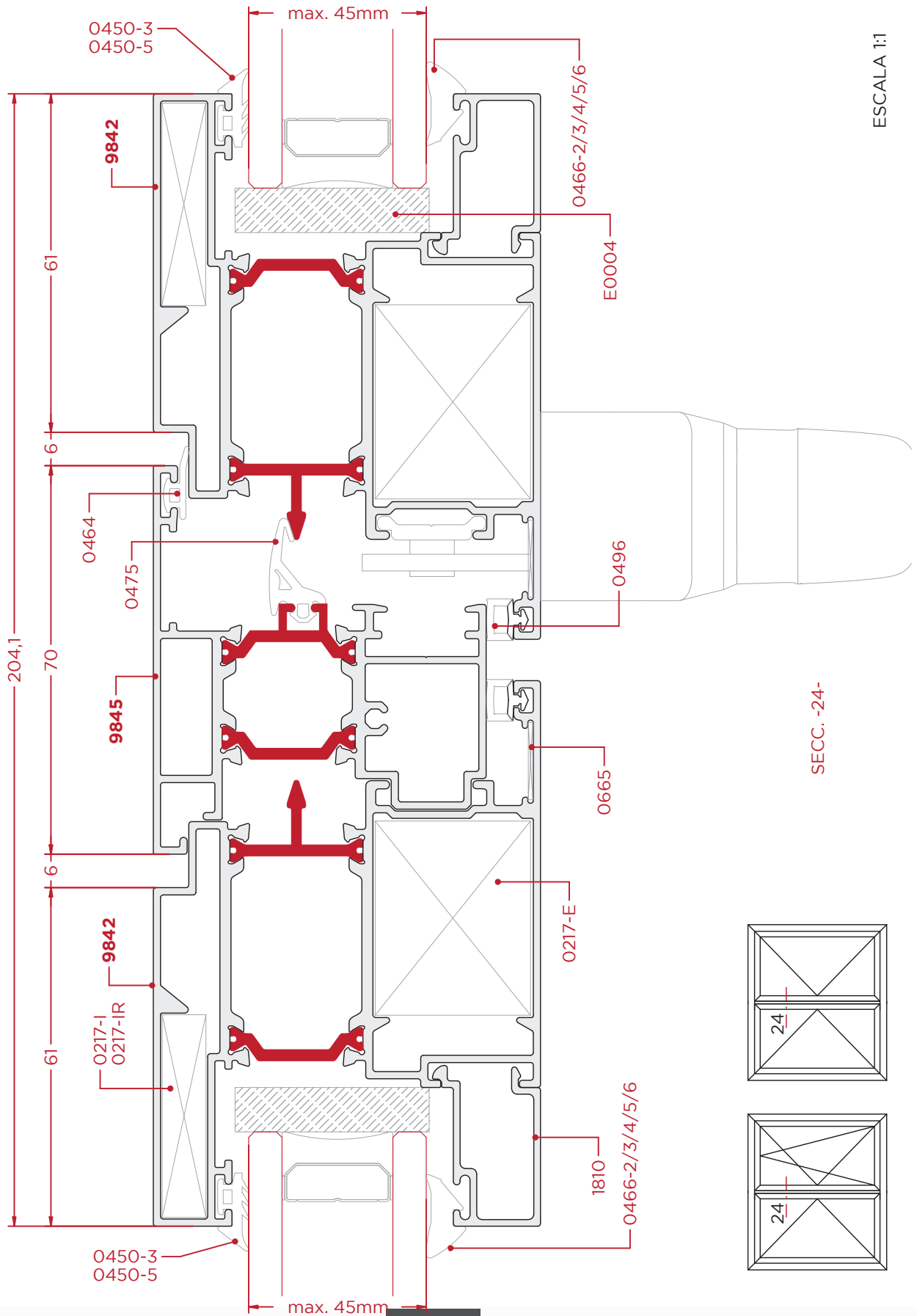
NOTA:
En este caso, también se pueden montar dos cercos unidos.

ESCALA 1:1

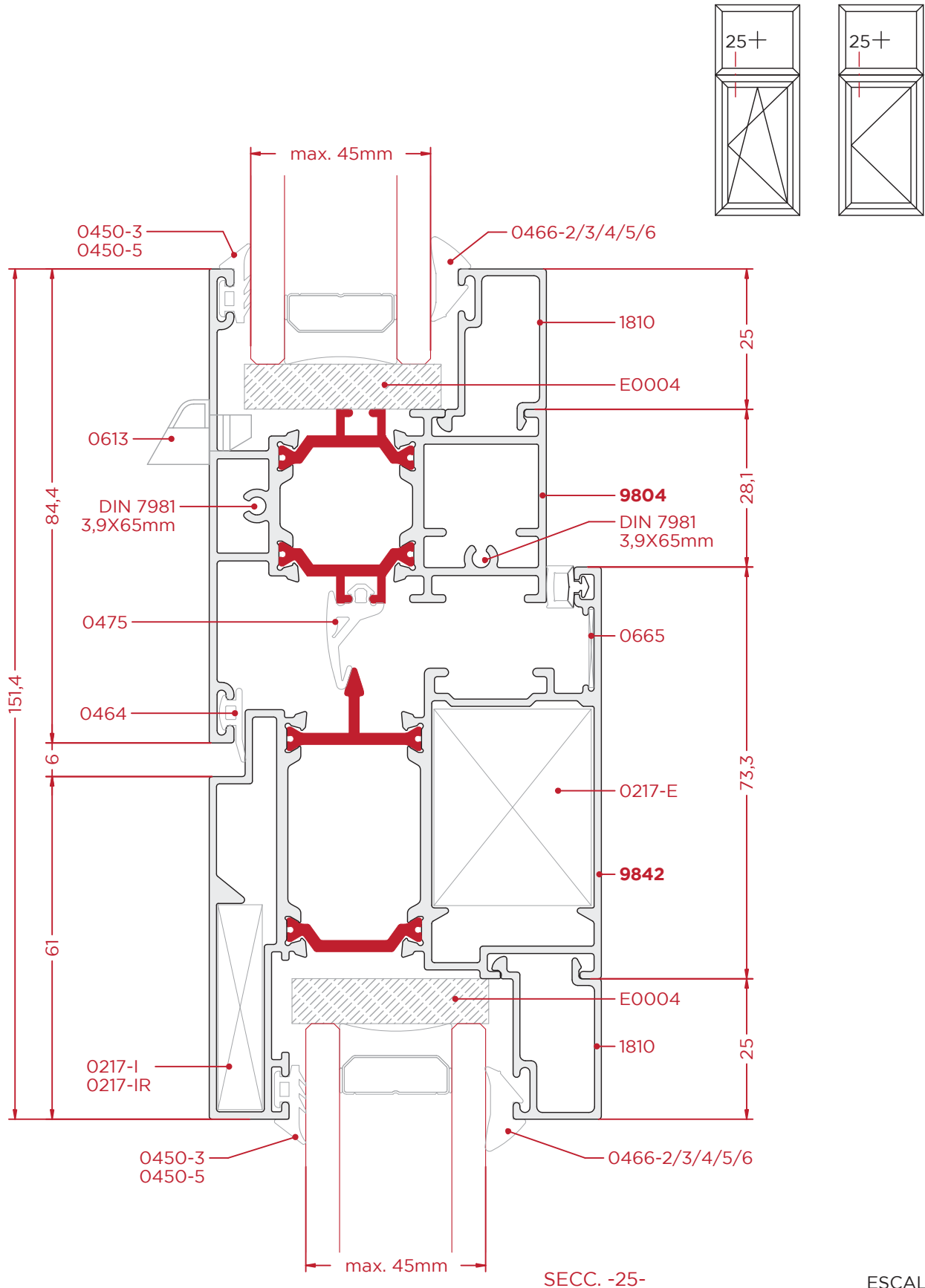
Hoja Balconera + Hoja Balconera con Pilastra



Ventana 2 Hojas Balconera (Nudo Central)

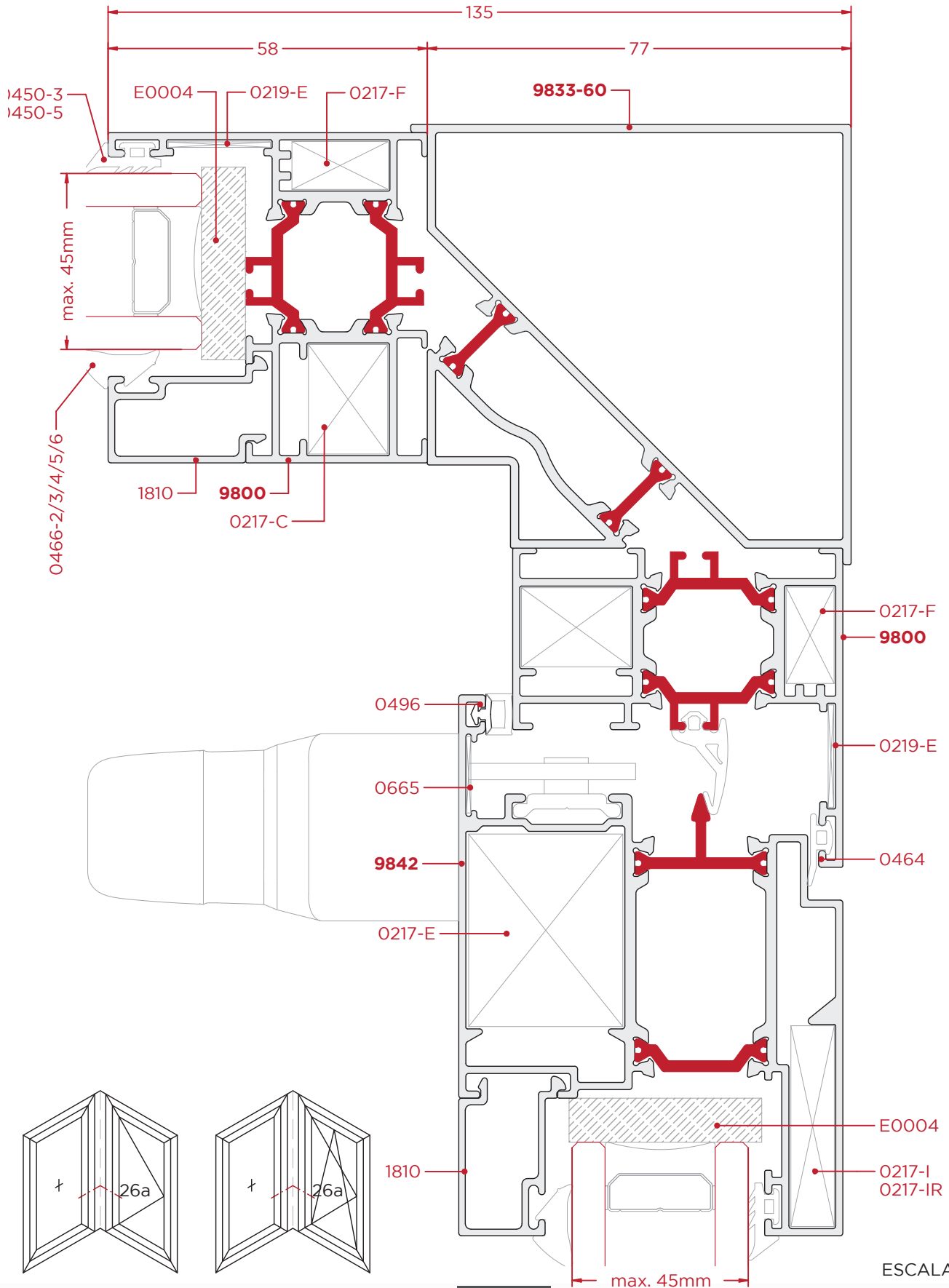


Hoja Balconera con Fijo Superior

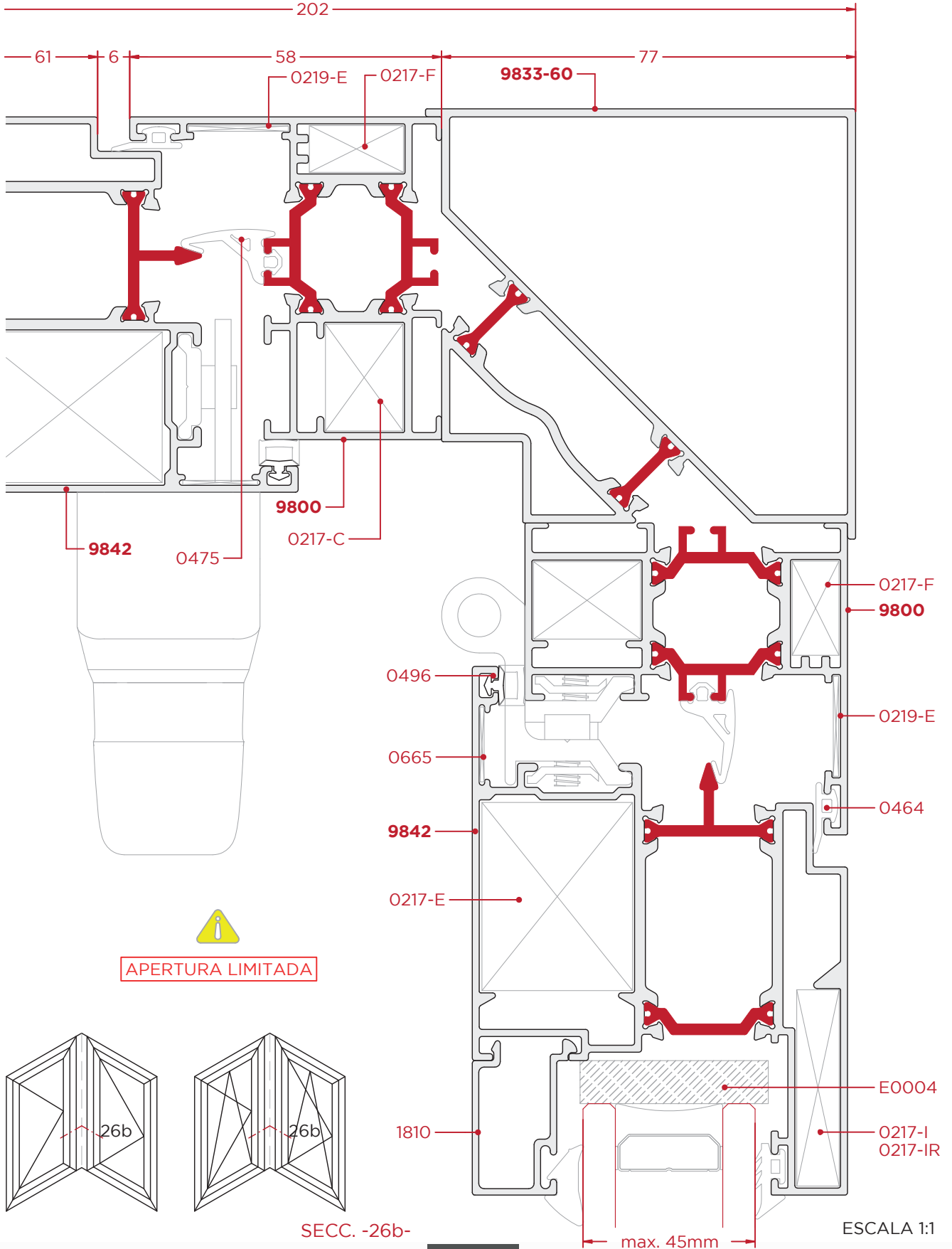


ESCALA 1:1

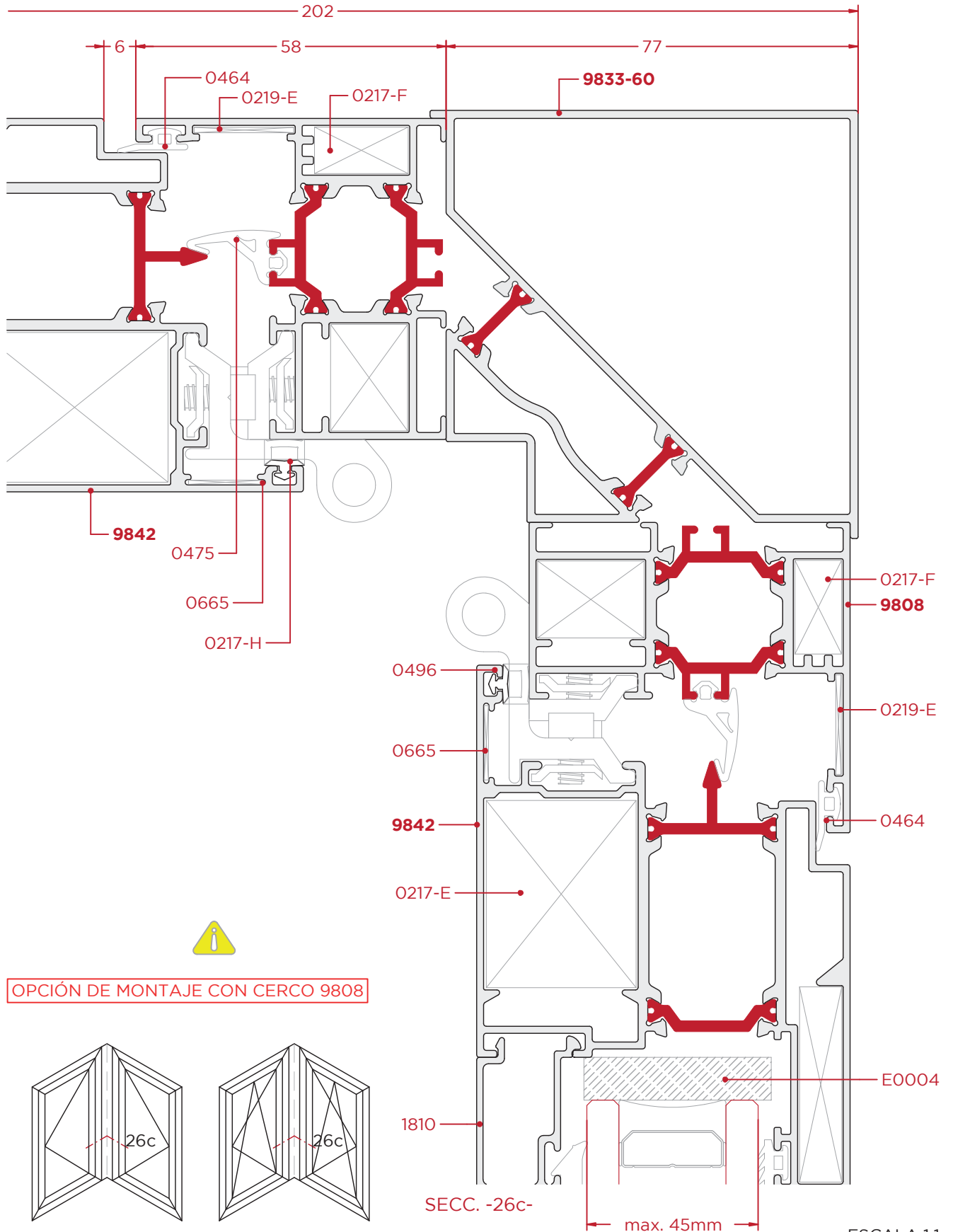
Esquinero 90° con Fijo + Ventana Hoja Balconera



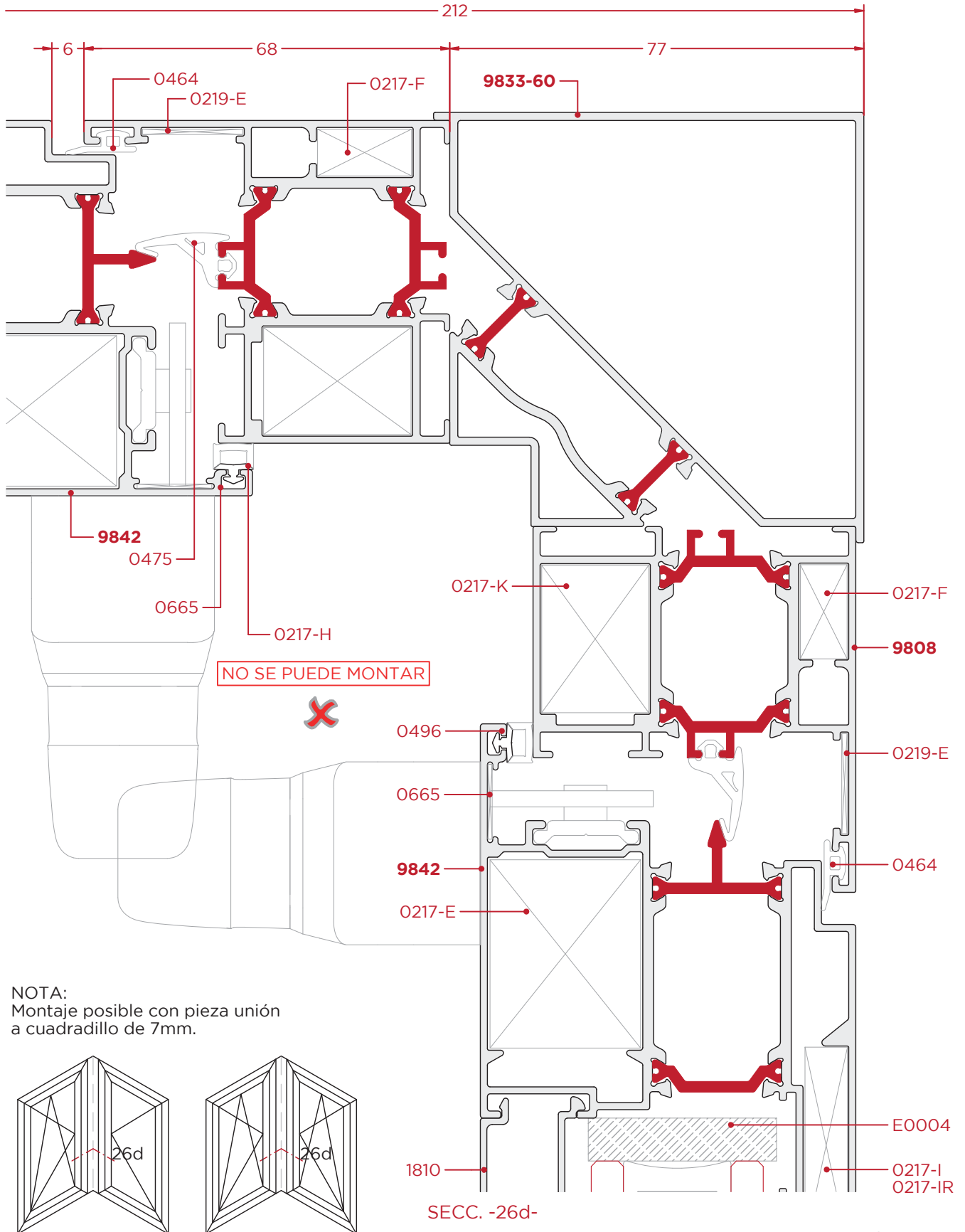
Esquinero 90° con Hoja Balconera + Hoja Balconera



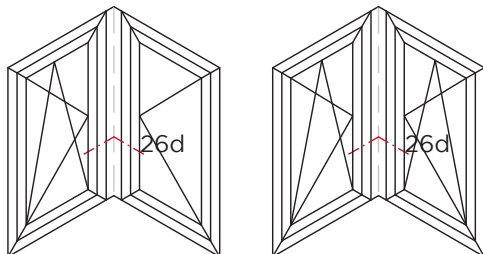
Esquinero 90° con Hoja Balconera + Hoja Balconera



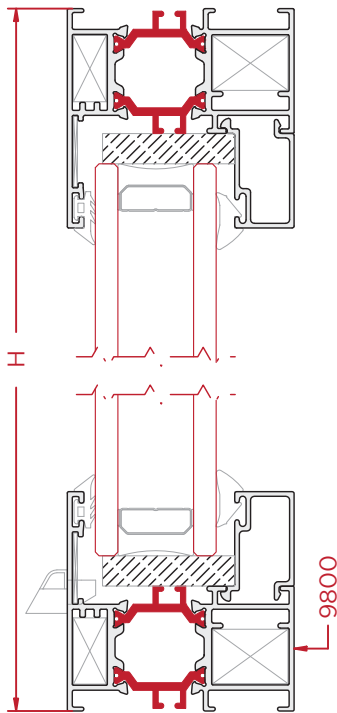
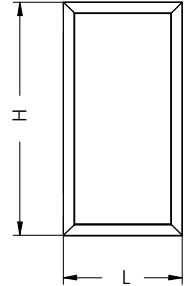
Esquinero 90° con Hoja Balconera + Hoja Balconera



NOTA:
Montaje posible con pieza unión
a cuadradillo de 7mm.



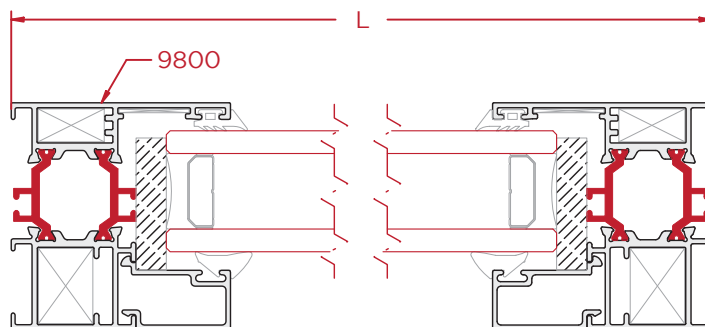
Fijos - Cerco 9800



SECCIÓN VERTICAL
1:2

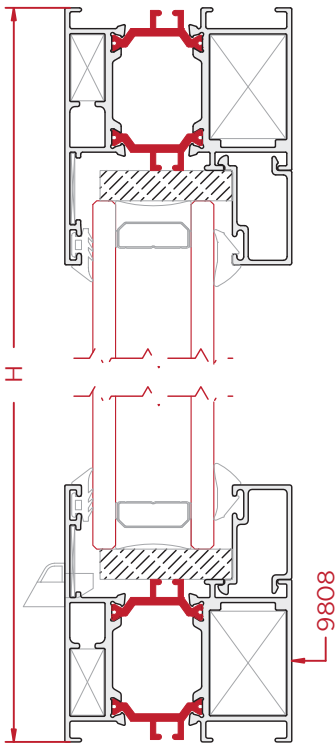
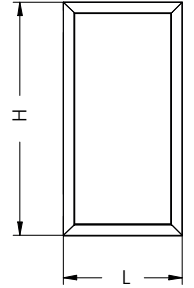
REF	DESCRIPCIÓN	UND.	H/V	CORTE	CORTE mm
9800	CERCO	2	H	45°	L
		2	V		H
1806	JUNQUILLO	2	H	90°	H - 66
		2	V		H - 116
0466-2/3/4/5/6	GOMA PARA ACRISTALAR INTERIOR	2	H	45°	Elegir una
		2	V		
0450-3 0450-5	GOMA PARA ACRISTALAR EXTERIOR	2	H	45°	Opcional Sellado
		2	V		
0217-C 0217-R	ESCUADRA TETÓN 20x15	4	Elegir Escuadra Interior de Cerco		
0217-F	ESCUADRA TETÓN 9x18	4	Escuadra Exterior de Cerco		
0219-E	ESCUADRA ALINEACIÓN	4	Escuadra Exterior de Cerco		
0613	TAPA SALIDA DE AGUAS	X	Según del ancho de cerco		

Nota: Las medidas de este cuadro son orientativas. El Grupo Ayuso no se hace responsable de posibles errores que se produzcan al utilizar estas medidas.



SECCIÓN HORIZONTAL
1:2

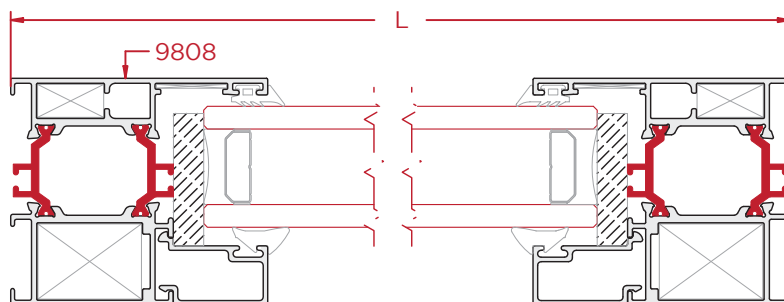
Fijos - Cerco 9808



SECCIÓN VERTICAL
1:2

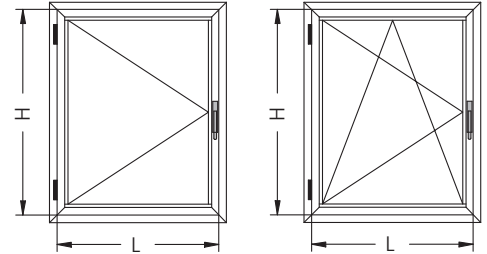
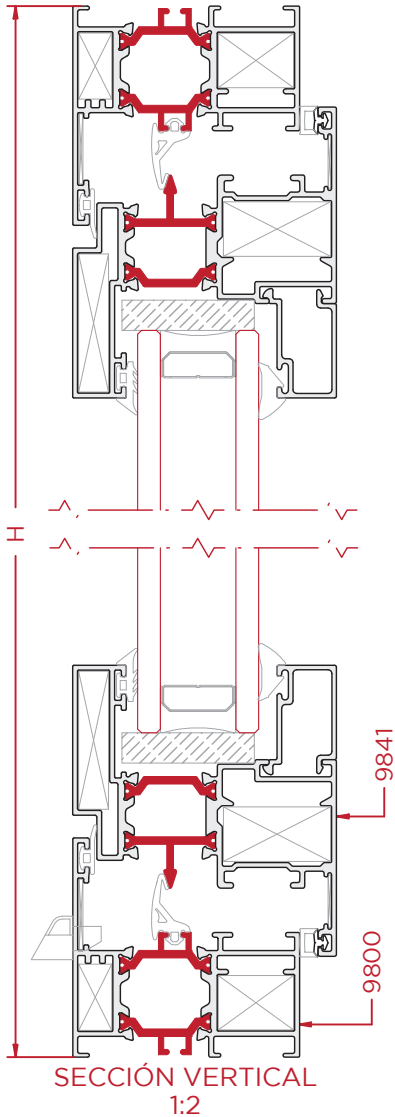
REF	DESCRIPCIÓN	UND.	H/V	CORTE	CORTE mm
9808	CERCO	2	H	45°	L
		2	V		H
1806	JUNQUILLO	2	H	90°	H - 86
		2	V		H - 136
0466-2/3/4/5/6	GOMA PARA ACRISTALAR INTERIOR	2	H	45°	Elegir una
		2	V		
0450-3 0450-5	GOMA PARA ACRISTALAR EXTERIOR	2	H	45°	Opcional Sellado
		2	V		
0217-K	ESCUADRA TETÓN 20x28	4		Escuadra Interior de Cerco	
0217-F	ESCUADRA TETÓN 9x18	4		Escuadra Exterior de Cerco	
0219-E	ESCUADRA ALINEACIÓN	4		Escuadra Exterior de Cerco	
0613	TAPA SALIDA DE AGUAS	X		Según del ancho de cerco	

Nota: Las medidas de este cuadro son orientativas. El Grupo Ayuso no se hace responsable de posibles errores que se produzcan al utilizar estas medidas.



SECCIÓN HORIZONTAL
1:2

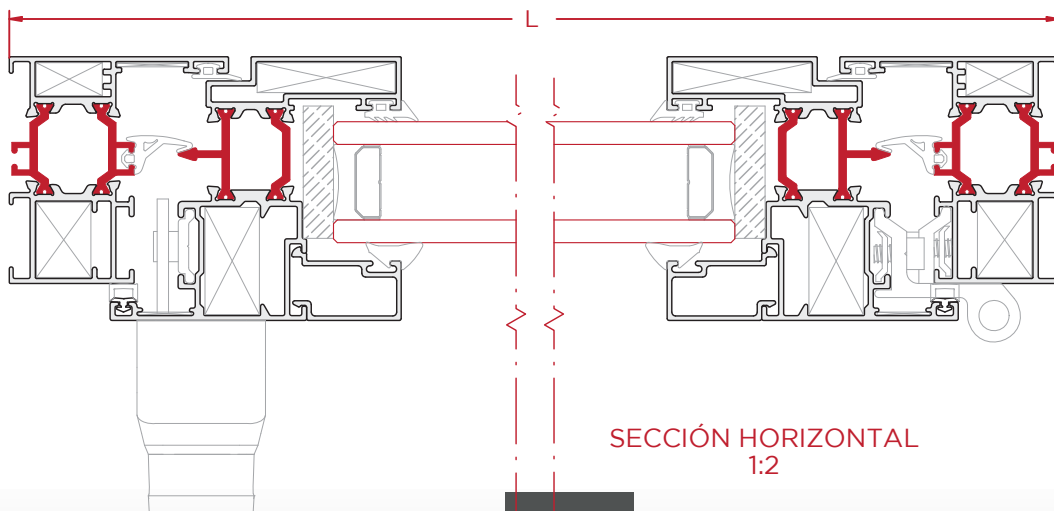
Ventana Practicable u Oscilobatiente - 1 Hoja - Cerco 9800



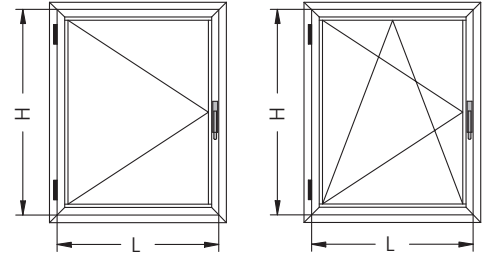
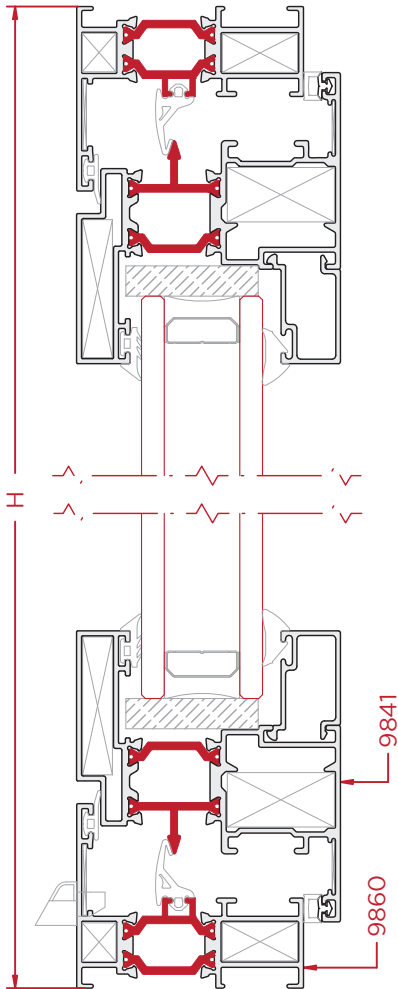
Desglose:

REF	DESCRIPCIÓN	UND.	H/V	CORTE	CORTE mm
9800	CERCO	2	H	45°	L
		2	V		H
9841	HOJA	2	H	45°	L - 54
		2	V		H - 54
1608	PLETINA PARA CREMONA	2	V	90°	(Hoja - 238)/2
1806	JUNQUILLO	2	H	90°	L - 158
		2	V		H - 208
0475	GOMA INTERIOR CERCO	2	H	45°	
		2	V		
0464	GOMA EXTERIOR CERCO	2	H	45°	
		2	V		
0496	GOMA ESTANQUEIDAD DE HOJA	2	H	45°	
		2	V		
0466-2/3/4/5/6	GOMA CUÑA ACRISTALAMIENTO INT.	2	H	45°	Elegir una
		2	V		
0450-3 0450-5	GOMA ACRISTALAMIENTO EXTERIOR	2	H	45°	Goma o Sellado
		2	V		
0217-C 0217-R	ESCUADRA TETÓN 20X15	4			Elegir Escuadra Interior de Cerco
0217-F	ESCUADRA TETÓN 9X18	4			Escuadra Exterior de Cerco
0217-D 0217-S	ESCUADRA TETÓN 28X15	4			Elegir Escuadra Interior de Hoja
0217-I 0217-IR 0219-E	ESCUADRA DE ALINEACIÓN	4			Escuadra Exterior de Hoja Elegir una de las tres
0219-E	ESCUADRA DE ALINEACIÓN	4			Escuadra Exterior de Cerco
0613	TAPA SALIDAS DE AGUAS	X			Según el ancho del cerco
0665	ESCUADRA DE ALINEACIÓN HOJA	4			Escuadra Interior de Hoja
HERRAJE	El herraje para la apertura y cierre de la ventana está disponible en nuestro catálogo "ACCESORIOS CARPINTERIAS CANAL EUROPEO"				

Nota: Las medidas de este cuadro son orientativas. El Grupo Ayuso no se hace responsable de posibles errores que se produzcan al utilizar estas medidas.



Ventana Practicable u Oscilobatiente - 1 Hoja - Cerco 9860

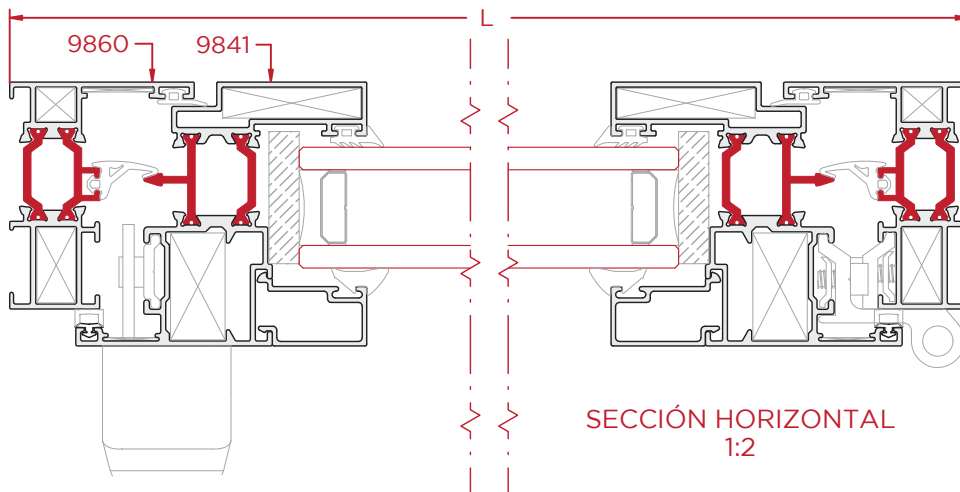


Desglose:

REF	DESCRIPCIÓN	UND.	H/V	CORTE	CORTE mm
9860	CERCO	2	H	45°	L
		2	V		H
9841	HOJA	2	H	45°	L - 35
		2	V		H - 35
1608	PLETINA PARA CREMONA	2	V	90°	(Hoja - 219)/2
1806	JUNQUILLO	2	H	90°	L - 149
		2	V		H - 189
0475	GOMA INTERIOR CERCO	2	H	45°	
		2	V		
0464	GOMA EXTERIOR CERCO	2	H	45°	
		2	V		
0496	GOMA ESTANQUEIDAD DE HOJA	2	H	45°	
		2	V		
0466-2/3/4/5/6	GOMA CUÑA ACRISTALAMIENTO INT.	2	H	45°	Elegir una
		2	V		
0450-3 0450-5	GOMA ACRISTALAMIENTO EXTERIOR	2	H	45°	Goma o Sellado
		2	V		
0219-V	ESCUADRA TETÓN 20X10	4			Elegir Escuadra Interior de Cerco
0219-S	ESCUADRA TETÓN 9X10	4			Escuadra Exterior de Cerco
0217-D 0217-S	ESCUADRA TETÓN 28X15	4			Elegir Escuadra Interior de Hoja
0217-I 0217-IR 0219-E	ESCUADRA DE ALINEACIÓN	4			Elegir una de las tres
0219-E	ESCUADRA DE ALINEACIÓN	4			Escuadra Exterior de Cerco
0613	TAPA SALIDAS DE AGUAS	X			Según el ancho del cerco
0665	ESCUADRA DE ALINEACIÓN HOJA	4			Escuadra Interior de Hoja
HERRAJE	El herraje para la apertura y cierre de la ventana está disponible en nuestro catálogo "ACCESORIOS CARPINTERIAS CANAL EUROPEO"				

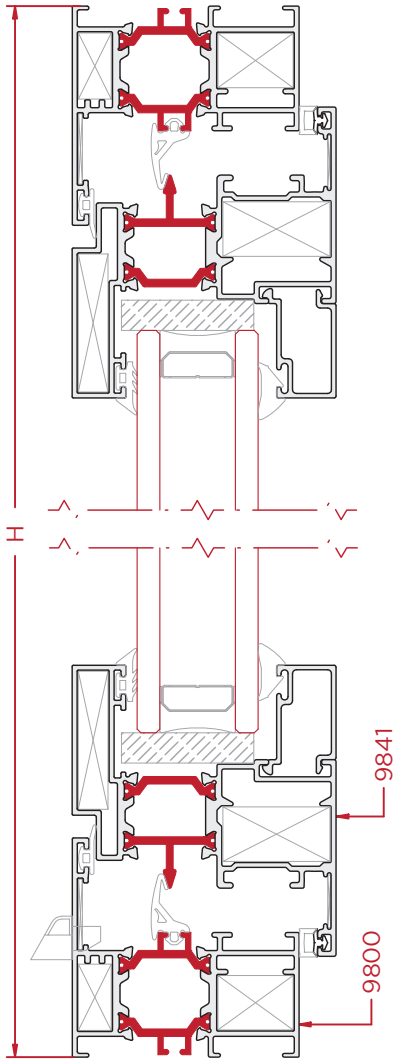
Nota: Las medidas de este cuadro son orientativas. El Grupo Ayuso no se hace responsable de posibles errores que se produzcan al utilizar estas medidas.

SECCIÓN VERTICAL
1:2

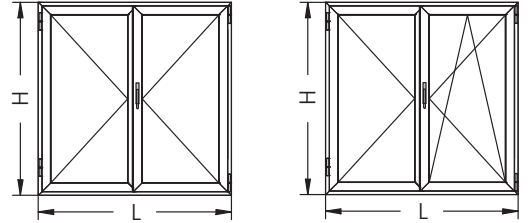


SECCIÓN HORIZONTAL
1:2

Ventana Practicable u Oscilobatiente - 2 Hojas - Cerco 9800



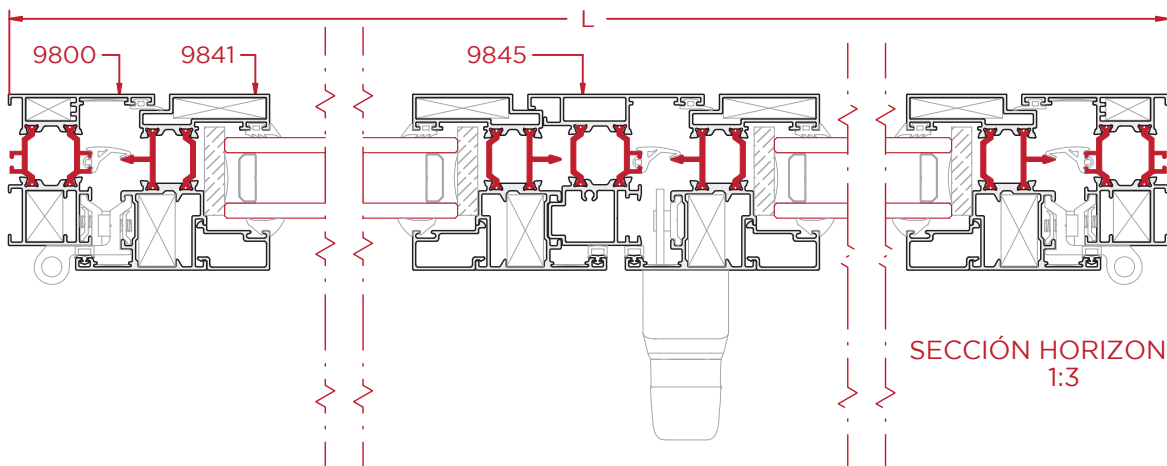
SECCIÓN VERTICAL
1:2



Desglose:

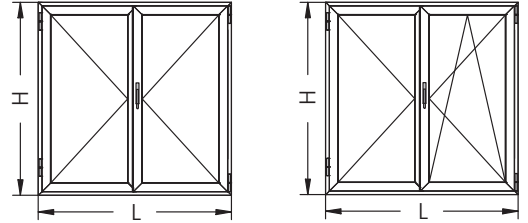
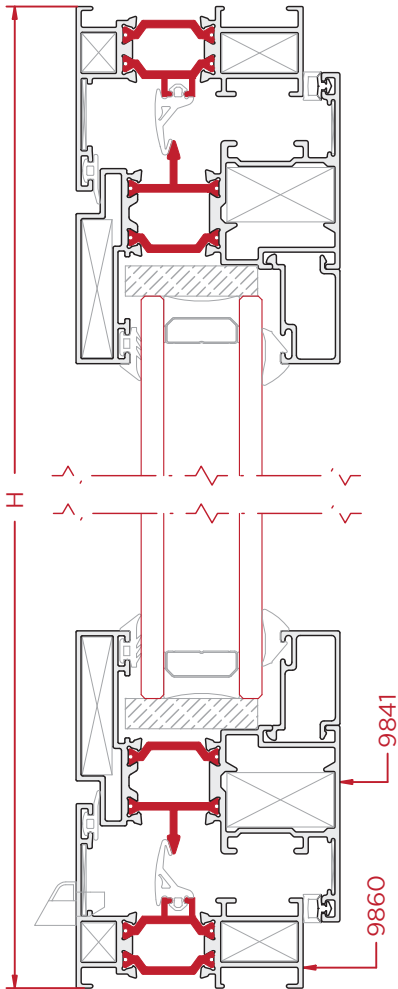
REF	DESCRIPCIÓN	UND.	H/V	CORTE	CORTE mm
9800	CERCO	2	H	45°	L
		2	V		H
9841	HOJA	4	H	45°	$(L-61)/2$
		4	V		H - 54
9845	INVERSORA	1	V	90°	H - 130
1608	PLETINA PARA CREMONA	2	V	90°	$(\text{Hoja} - 238)/2$
1806	JUNQUILLO	4	H	90°	$(L - 269)/2$
		4	V		H - 208
0475	GOMA INTERIOR CERCO	2	H	45°	
		2	V		
0464	GOMA EXTERIOR CERCO	2	H	45°	
		2	V		
0496	GOMA ESTANQUEIDAD DE HOJA	4	H	45°	
		4	V		
0466-2/3/4/5/6	GOMA CUÑA ACRISTALAMIENTO INT.	4	H	45°	Elegir una
		4	V		
0450-3 0450-5	GOMA ACRISTALAMIENTO EXTERIOR	4	H	45°	Goma o Sellado
		4	V		
0217-C 0217-R	ESCUADRA TETÓN 20X15	4			Elegir Escuadra Interior de Cerco
0217-F	ESCUADRA TETÓN 9X18	4			Escuadra Exterior de Cerco
0217-D 0217-S	ESCUADRA TETÓN 28X15	8			Elegir Escuadra Interior de Hoja
0217-I 0217-IR 0219-E	ESCUADRA DE ALINEACIÓN	8			Escuadra Exterior de Hoja Elegir una de las tres
0217-N	PAREJA TAPONES DE INVERSORA	1			-
0219-E	ESCUADRA DE ALINEACIÓN	4			Escuadra Exterior de Cerco
0613	TAPA SALIDAS DE AGUAS	X			Según el ancho del cerco
0665	ESCUADRA DE ALINEACIÓN HOJA	8			Escuadra Interior de Hoja
HERRAJE	El herraje para la apertura y cierre de la ventana está disponible en nuestro catálogo "ACCESORIOS CARPINTERIAS CANAL EUROPEO"				

Nota: Las medidas de este cuadro son orientativas. El Grupo Ayuso no se hace responsable de posibles errores que se produzcan al utilizar estas medidas.



SECCIÓN HORIZONTAL
1:3

Ventana Practicable u Oscilobatiente - 2 Hojas - Cerco 9860

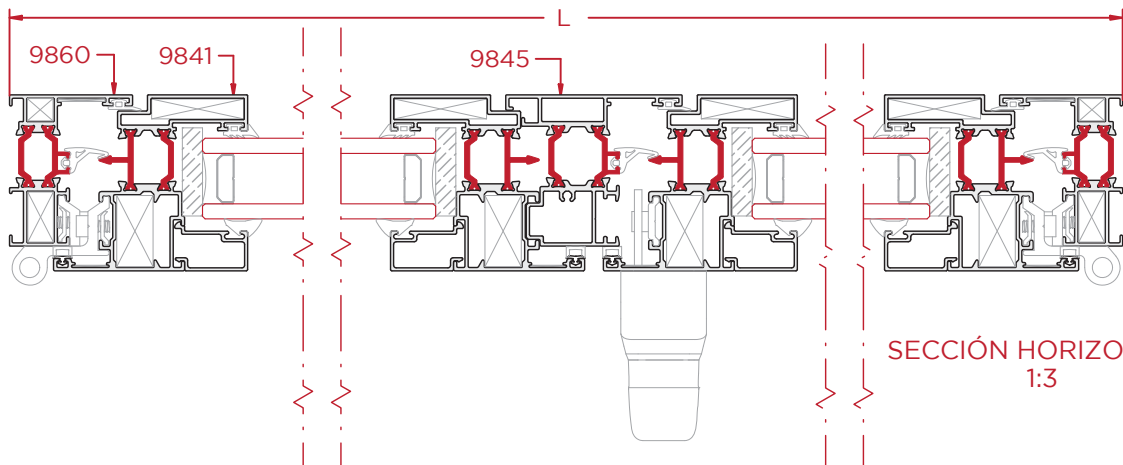


Desglose:

REF	DESCRIPCIÓN	UND.	H/V	CORTE	CORTE mm
9860	CERCO	2	H	45°	L
		2	V		H
9841	HOJA	4	H	45°	(L-42)/2
		4	V		H - 35
9845	INVERSORA	1	V	90°	H - 111
1608	PLETINA PARA CREMONA	2	V	90°	(Hoja - 219)/2
1806	JUNQUILLO	4	H	90°	(L - 250)/2
		4	V		H - 189
0475	GOMA INTERIOR CERCO	2	H	45°	
		2	V		
0464	GOMA EXTERIOR CERCO	2	H	45°	
		2	V		
0496	GOMA ESTANQUEIDAD DE HOJA	4	H	45°	
		4	V		
0466-2/3/4/5/6	GOMA CUÑA ACRISTALAMIENTO INT.	4	H	45°	Elegir una
		4	V		
0450-3 0450-5	GOMA ACRISTALAMIENTO EXTERIOR	4	H	45°	Goma o Sellado
		4	V		
0219-V	ESCUADRA TETÓN 20X10	4			Elegir Escuadra Interior de Cerco
0219-S	ESCUADRA TETÓN 9X10	4			Escuadra Exterior de Cerco
0217-D 0217-S	ESCUADRA TETÓN 28X15	8			Elegir Escuadra Interior de Hoja
0217-I 0217-IR 0219-E	ESCUADRA DE ALINEACIÓN	8			Escuadra Exterior de Hoja Elegir una de las tres
0217-N	PAREJA TAPONES DE INVERSORA	1			-
0219-E	ESCUADRA DE ALINEACIÓN	4			Escuadra Exterior de Cerco
0613	TAPA SALIDAS DE AGUAS	X			Según el ancho del cerco
0665	ESCUADRA DE ALINEACIÓN HOJA	8			Escuadra Interior de Hoja
HERRAJE	El herraje para la apertura y cierre de la ventana está disponible en nuestro catálogo "ACCESORIOS CARPINTERIAS CANAL EUROPEO"				

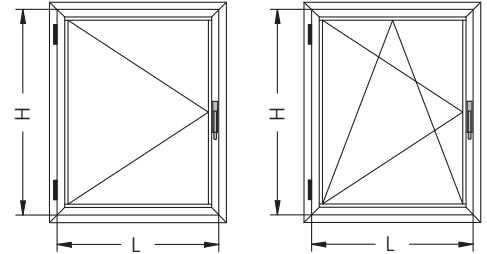
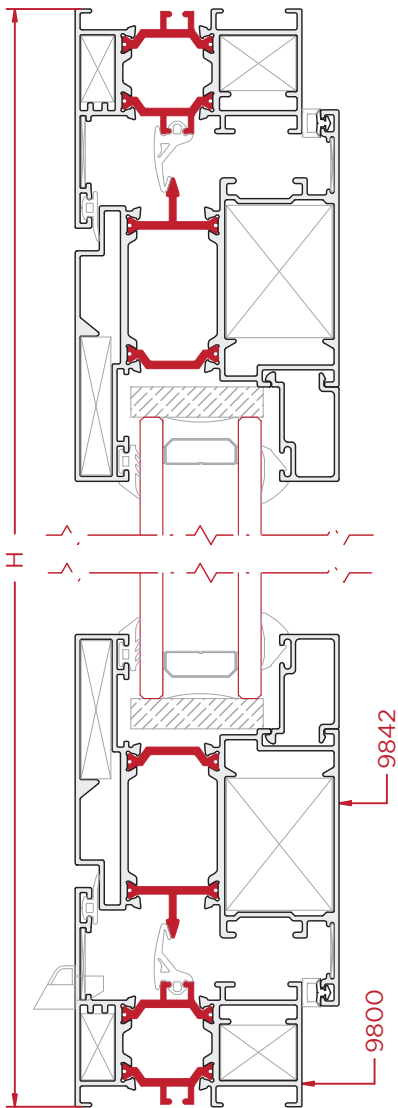
Nota: Las medidas de este cuadro son orientativas. El Grupo Ayuso no se hace responsable de posibles errores que se produzcan al utilizar estas medidas.

SECCIÓN VERTICAL
1:2



SECCIÓN HORIZONTAL
1:3

Balconera Practicable u Oscilobatiente - 1 Hoja - Cerco 9800

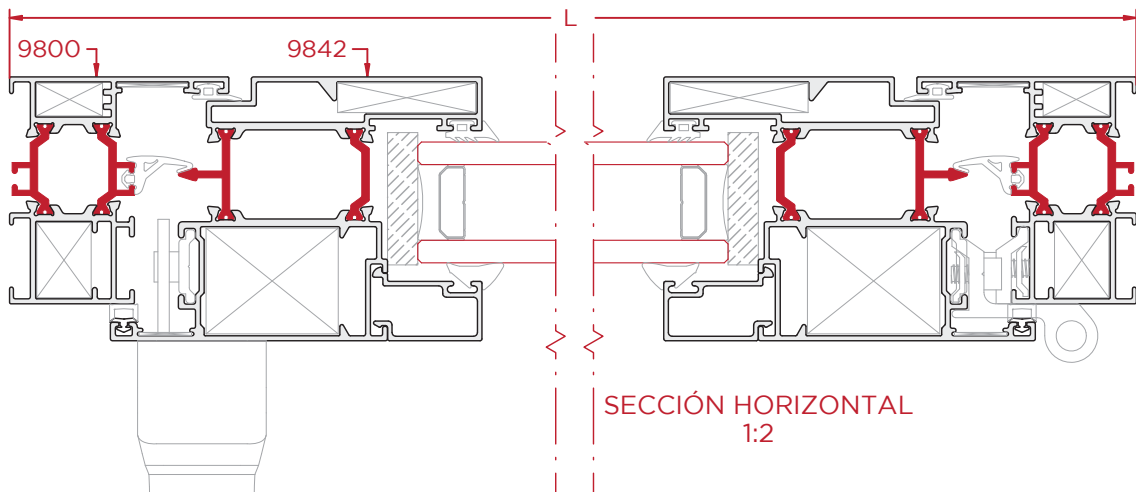


Desglose:

REF	DESCRIPCIÓN	UND.	H/V	CORTE	CORTE mm
9800	CERCO	2	H	45°	L
		2	V		H
9842	HOJA PUERTA	2	H	45°	L - 54
		2	V		H - 54
1608	PLETINA PARA CREMONA	2	V	90°	(Hoja - 238)/2
1806	JUNQUILLO	2	H	90°	L - 200
		2	V		H - 250
0475	GOMA INTERIOR CERCO	2	H	45°	
		2	V		
0464	GOMA EXTERIOR CERCO	2	H	45°	
		2	V		
0496	GOMA ESTANQUEIDAD DE HOJA	2	H	45°	
		2	V		
0466-2/3/4/5/6	GOMA CUÑA ACRISTALAMIENTO INT.	2	H	45°	Elegir una
		2	V		
0450-3 0450-5	GOMA ACRISTALAMIENTO EXTERIOR	2	H	45°	Goma o Sellado
		2	V		
0217-C 0217-R	ESCUADRA TETÓN 20X15	4			Elegir Escuadra Interior de Cerco
0217-F	ESCUADRA TETÓN 9X18	4			Escuadra Exterior de Cerco
0217-E	ESCUADRA TETÓN 28X36	4			Escuadra Interior de Hoja
0217-I 0217-IR 0219-E	ESCUADRA DE ALINEACIÓN	4			Escuadra Exterior de Hoja Elegir una de las tres
0219-E	ESCUADRA DE ALINEACIÓN	4			Escuadra Exterior de Cerco
0613	TAPA SALIDAS DE AGUAS	X			Según el ancho del cerco
0665	ESCUADRA DE ALINEACIÓN HOJA	4			Escuadra Interior de Hoja
HERRAJE	El herraje para la apertura y cierre de la ventana está disponible en nuestro catálogo "ACCESORIOS CARPINTERIAS CANAL EUROPEO"				

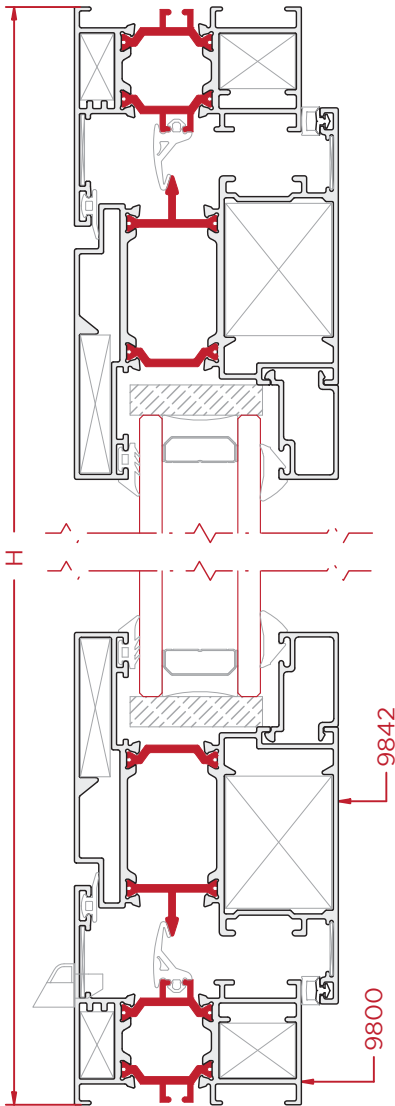
Nota: Las medidas de este cuadro son orientativas. El Grupo Ayuso no se hace responsable de posibles errores que se produzcan al utilizar estas medidas.

SECCIÓN VERTICAL
1:2

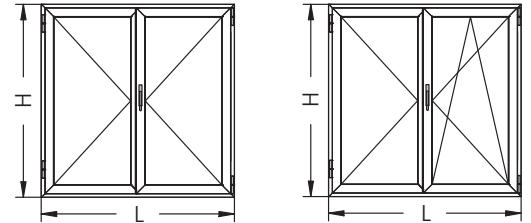


SECCIÓN HORIZONTAL
1:2

Balconera Practicable u Oscilobatiente - 2 Hojas - Cerco 9800



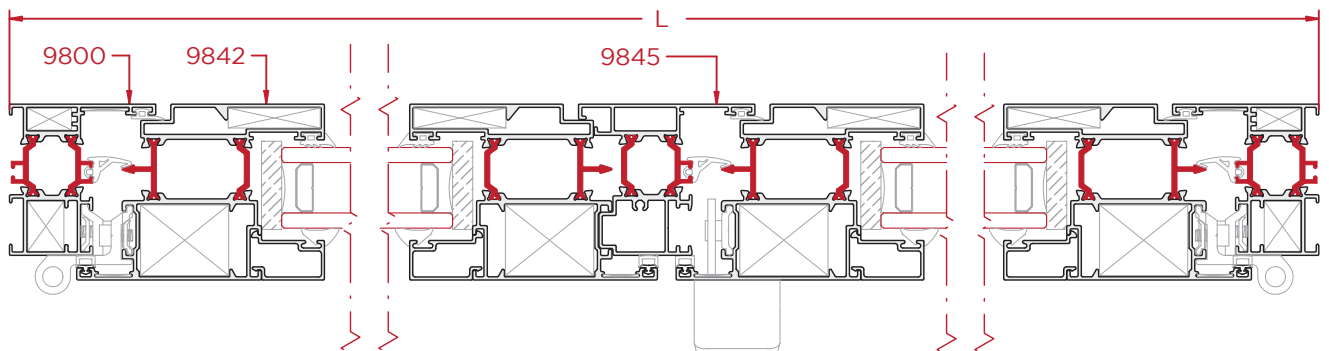
SECCIÓN VERTICAL
1:2



Desglose:

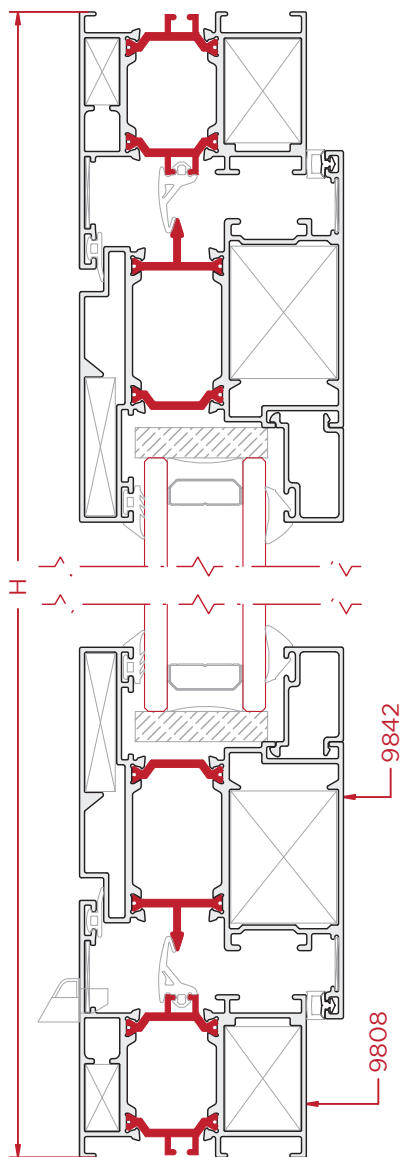
REF	DESCRIPCIÓN	UND.	H/V	CORTE	CORTE mm
9800	CERCO	2	H	45°	L
		2	V		H
9842	HOJA	4	H	45°	(L-61)/2
		4	V		H - 54
9845	INVERSORA	1	V	90°	H - 130
1608	PLETINA PARA CREMONA	2	V	90°	(Hoja - 238)/2
1806	JUNQUILLO	4	H	90°	(L - 354)/2
		4	V		H - 250
0475	GOMA INTERIOR CERCO	2	H	45°	
		2	V		
		1	V		
0464	GOMA EXTERIOR CERCO	2	H	45°	
		2	V		
		1	V		
0496	GOMA ESTANQUEIDAD DE HOJA	4	H	45°	
		4	V		
0466-2/3/4/5/6	GOMA CUÑA ACRISTALAMIENTO INT.	4	H	45°	Elegir una
		4	V		
0450-3 0450-5	GOMA ACRISTALAMIENTO EXTERIOR	4	H	45°	Goma o Sellado
		4	V		
0217-C 0217-R	ESCUADRA TETÓN 20X15	4			Elegir Escuadra Interior de Cerco
0217-F	ESCUADRA TETÓN 9X18	4			Escuadra Exerior de Cerco
0217-E	ESCUADRA TETÓN 28X36	8			Escuadra Interior de Hoja
0217-I 0217-IR 0219-E	ESCUADRA DE ALINEACIÓN	8			Escuadra Exterior de Hoja Elegir una de las tres
0217-N	PAREJA TAPONES DE INVERSORA	1			-
0219-E	ESCUADRA DE ALINEACIÓN	4			Escuadra Exterior de Cerco
0613	TAPA SALIDAS DE AGUAS	X			Según el ancho del cerco
0665	ESCUADRA DE ALINEACIÓN HOJA	8			Escuadra Interior de Hoja
HERRAJE	El herraje para la apertura y cierre de la centana está disponible en nuestro catálogo "ACCESORIOS CARPINTERIAS CANAL EUROPEO"				

Nota: Las medidas de este cuadro son orientativas. El Grupo Ayuso no se hace responsable de posibles errores que se produzcan al utilizar estas medidas.

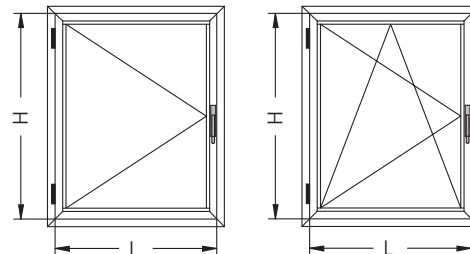


SECCIÓN HORIZONTAL
1:3

Balconera Practicable u Oscilobatiente - 1 Hoja - Cerco 9808



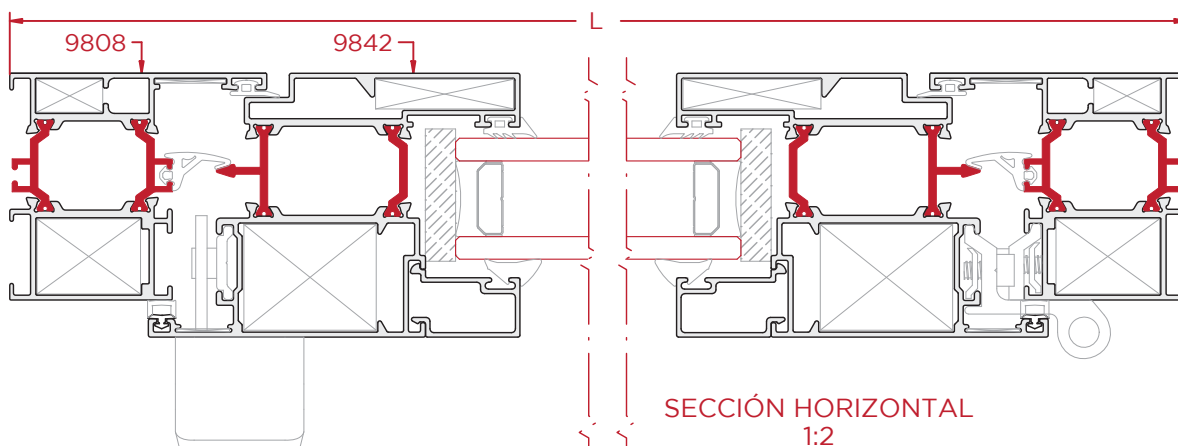
SECCIÓN VERTICAL
1:2



Desglose:

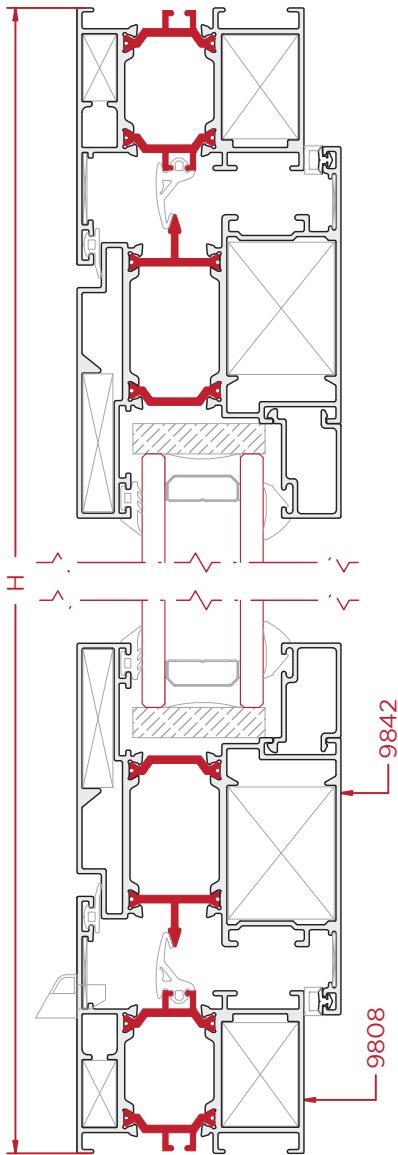
REF	DESCRIPCIÓN	UND.	H/V	CORTE	CORTE mm
9808	CERCO	2	H	45°	L
		2	V		H
9842	HOJA PUERTA	2	H	45°	L - 74
		2	V		H - 74
1608	PLETINA PARA CREMONA	2	V	90°	(Hoja - 238)/2
1806	JUNQUILLO	2	H	90°	L - 221
		2	V		H - 271
0475	GOMA INTERIOR CERCO	2	H	45°	
		2	V		
0464	GOMA EXTERIOR CERCO	2	H	45°	
		2	V		
0496	GOMA ESTANQUEIDAD DE HOJA	2	H	45°	
		2	V		
0466-2/3/4/5/6	GOMA CUÑA ACRISTALAMIENTO INT.	2	H	45°	Elegir una
		2	V		
0450-3 0450-5	GOMA ACRISTALAMIENTO EXTERIOR	2	H	45°	Goma o Sellado
		2	V		
0217-K	ESCUADRA TETÓN 20X28	4			Escuadra Interior de Cerco
0217-F	ESCUADRA TETÓN 9X18	4			Escuadra Exterior de Cerco
0217-E	ESCUADRA TETÓN 28X36	4			Escuadra Exterior de Hoja
0217-I 0217-IR 0219-E	ESCUADRA DE ALINEACIÓN	4			Escuadra Exterior de Hoja Elegir una de las tres
0219-E	ESCUADRA DE ALINEACIÓN	4			Escuadra Interior de Cerco
0613	TAPA SALIDAS DE AGUAS	X			Según el ancho del cerco
0665	ESCUADRA DE ALINEACIÓN HOJA	4			Escuadra Interior de Hoja
HERRAJE	El herraje para la apertura y cierre de la ventana está disponible en nuestro catálogo "ACCESORIOS CARPINTERIAS CANAL EUROPEO"				

Nota: Las medidas de este cuadro son orientativas. El Grupo Ayuso no se hace responsable de posibles errores que se produzcan al utilizar estas medidas.

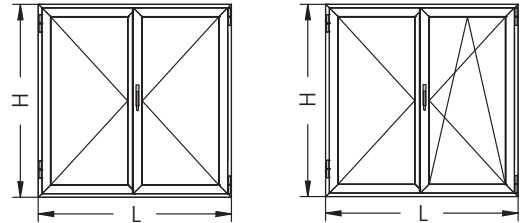


SECCIÓN HORIZONTAL
1:2

Balconera Practicable u Oscilobatiente - 2 Hojas - Cerco 9808



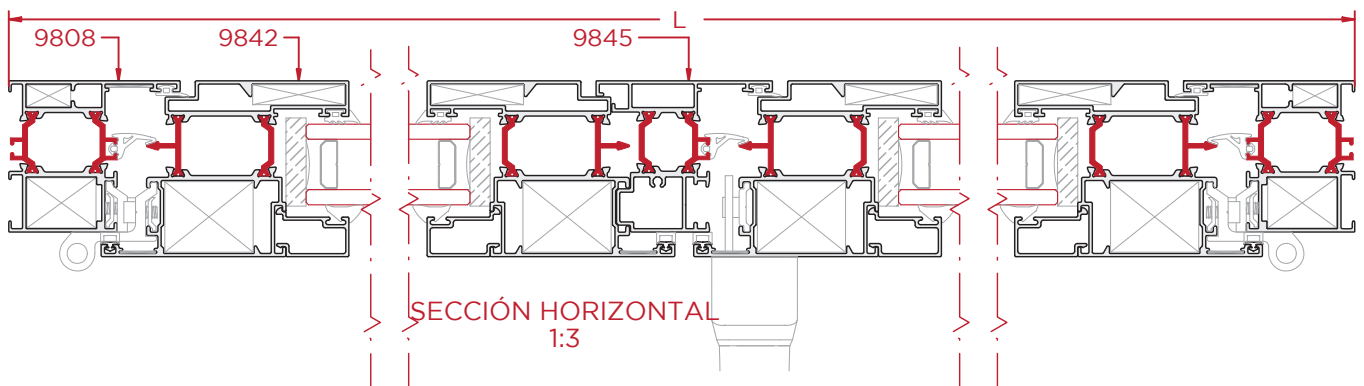
SECCIÓN VERTICAL
1:2



Desglose:

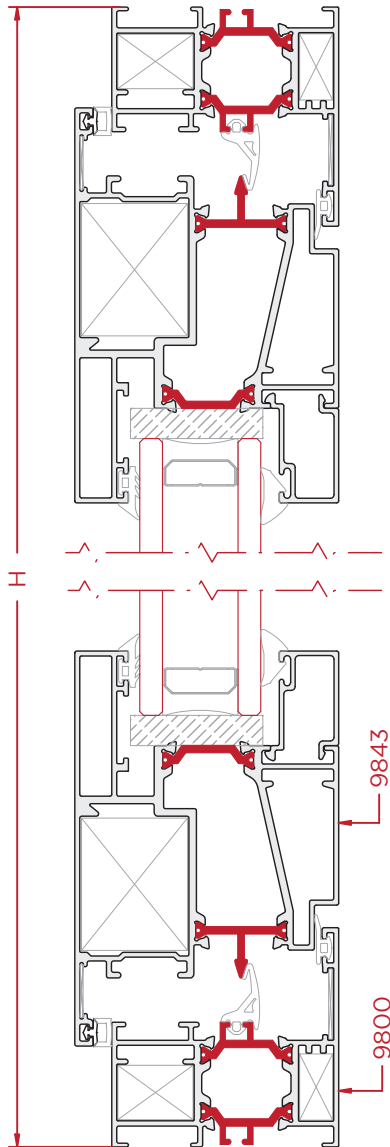
REF	DESCRIPCIÓN	UND.	H/V	CORTE	CORTE mm
9808	CERCO	2	H	45°	L
		2	V		H
9842	HOJA	4	H	45°	(L - 80)/2
		4	V		H - 74
9845	INVERSORA	1	V	90°	H - 153
1608	PLETINA PARA CREMONA	2	V	90°	(Hoja - 238)/2
1806	JUNQUILLO	4	H	90°	(L - 375)/2
		4	V		H - 153
0475	GOMA INTERIOR CERCO	2	H	45°	
		2	V		
0464	GOMA EXTERIOR CERCO	2	H	45°	
		2	V		
0496	GOMA ESTANQUEIDAD DE HOJA	4	H	45°	
		4	V		
0466-2/3/4/5/6	GOMA CUÑA ACRISTALAMIENTO INT.	4	H	45°	Elegir una
0450-3	GOMA ACRISTALAMIENTO EXTERIOR	4	H	45°	Goma o Sellado
0450-5		4	V		
0217-K	ESCUADRA TETÓN 20X28	4			Escuadra Interior de Cerco
0217-F	ESCUADRA TETÓN 9X18	4			Escuadra Exterior de Cerco
0217-E	ESCUADRA TETÓN 28X36	8			Escuadra Interior de Hoja
0217-I	ESCUADRA DE ALINEACIÓN	8			Escuadra Exterior de Hoja Elegir una de las tres
0217-IR					
0219-E					
0219-N	PAREJA TAPONES DE INVERSORA	1			-
0219-E	ESCUADRA DE ALINEACIÓN	4			Escuadra Exterior de Cerco
0613	TAPA SALIDAS DE AGUAS	X			Según el ancho del cerco
0665	ESCUADRA DE ALINEACIÓN HOJA	8			Escuadra Interior de Hoja
HERRAJE	El herraje para la apertura y cierre de la ventana está disponible en nuestro catálogo "ACCESORIOS CARPINTERIAS CANAL EUROPEO"				

Nota: Las medidas de este cuadro son orientativas. El Grupo Ayuso no se hace responsable de posibles errores que se produzcan al utilizar estas medidas.

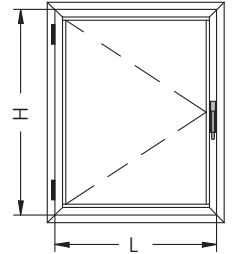


SECCIÓN HORIZONTAL
1:3

Balconera Practicable - 1 Hoja - Cerco 9800 - Apertura Exterior



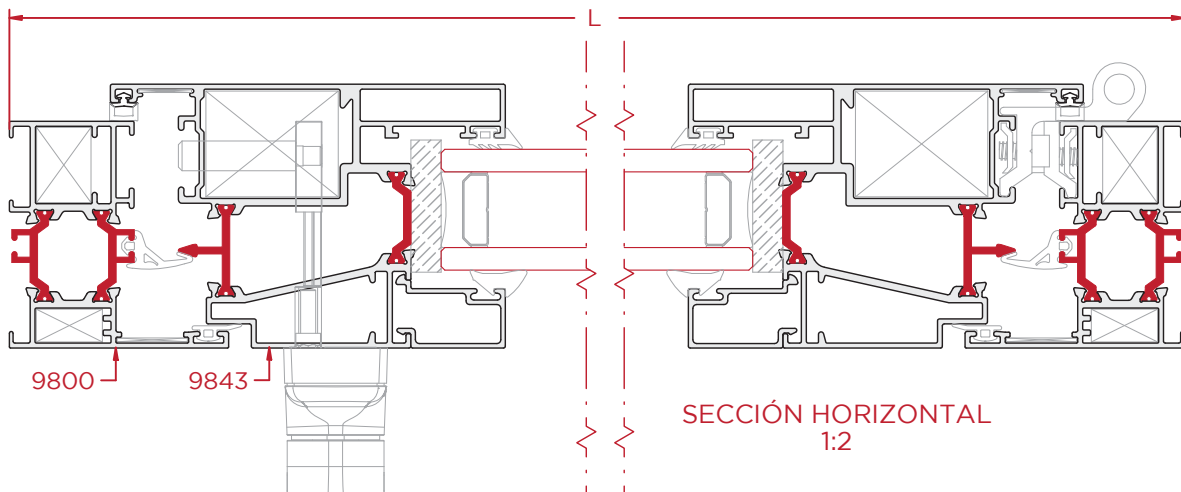
SECCIÓN VERTICAL
1:2



Desglose:

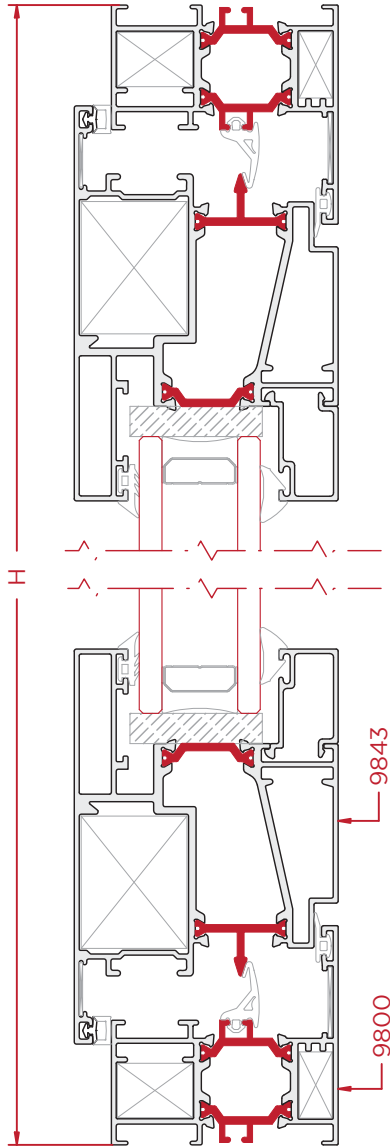
REF	DESCRIPCIÓN	UND.	H/V	CORTE	CORTE mm
9800	CERCO PUERTA	2	H	45°	L
		2	V		H
9843	HOJA APERTURA EXTERIOR	2	H	45°	L - 54
		2	V		H - 54
1608	PLETINA PARA CREMONA	2	V	90°	(Hoja - 238)/2
1806	JUNQUILLO	2	H	90°	L - 214
		2	V		H - 264
0475	GOMA INTERIOR CERCO	2	H	45°	
		2	V		
0464	GOMA EXTERIOR CERCO	2	H	45°	
		2	V		
0496	GOMA ESTANQUEIDAD DE HOJA	2	H	45°	
		2	V		
0466-2/3/4/5/6	GOMA CUÑA ACRISTALAMIENTO INT.	2	H	45°	Elegir una
0450-3 0450-5	GOMA ACRISTALAMIENTO EXTERIOR	2	H	45°	Goma o Sellado
		2	V		
0217-C 0217-R	ESCUADRA TETÓN 20X15	4			Elegir Escudra Interior de Cerco
0217-F	ESCUADRA TETÓN 9X18	4			Escudra Exterior de Cerco
0217-E	ESCUADRA TETÓN 28X36	4			Escudra Interior de Hoja
0217-I 0217-IR 0219-E	ESCUADRA DE ALINEACIÓN	4			Escudra Exterior de Hoja Elegir una de las tres
0219-E	ESCUADRA DE ALINEACIÓN	4			Escudra Exterior de Cerco
0613	TAPA SALIDAS DE AGUAS	X			Según el ancho del cerco
0665	ESCUADRA DE ALINEACIÓN HOJA	4			Escudra Interior de Hoja
HERRAJE	El herraje para la apertura y cierre de la centana está disponible en nuestro catálogo "ACCESORIOS CARPINTERIAS CANAL EUROPEO"				

Nota: Las medidas de este cuadro son orientativas. El Grupo Ayuso no se hace responsable de posibles errores que se produzcan al utilizar estas medidas.

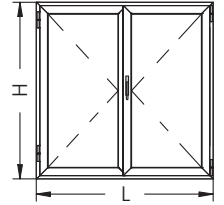


SECCIÓN HORIZONTAL
1:2

Balconera Practicable - 2 Hojas - Cerco 9800 - Apertura Exterior



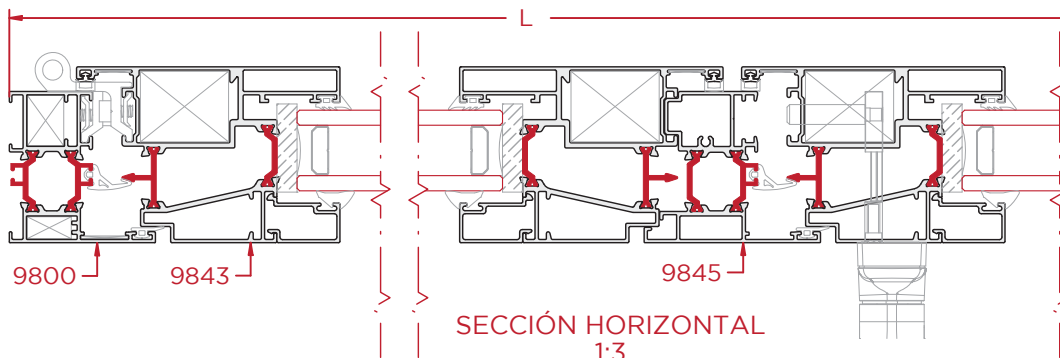
SECCIÓN VERTICAL
1:2



Desglose:

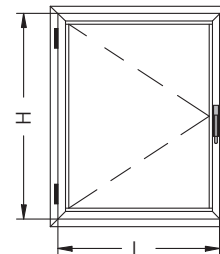
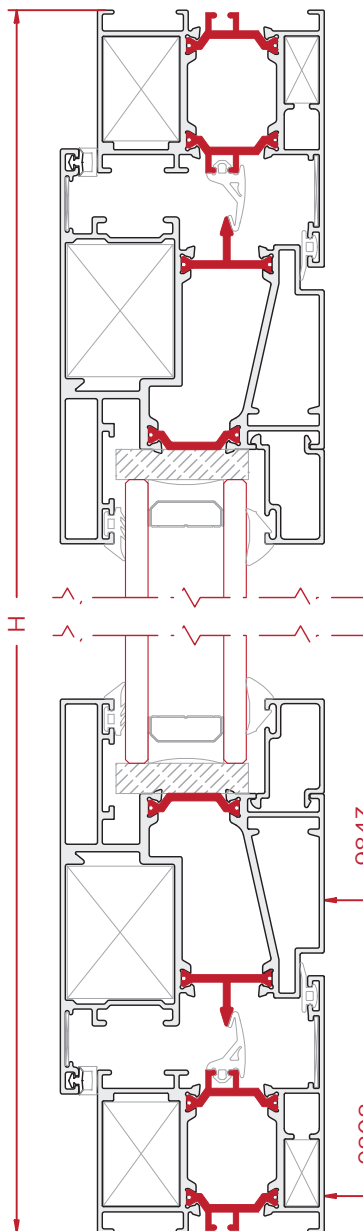
REF	DESCRIPCIÓN	UND.	H/V	CORTE	CORTE mm
9800	CERCO	2	H	45°	L
		2	V		H
9843	HOJA	4	H	45°	(L - 60)/2
		4	V		H - 54
9845	INVERSORA	1	V	90°	H - 130
1608	PLETINA PARA CREMONA	2	V	90°	(Hoja - 238)/2
1806	JUNQUILLO	4	H	90°	(L - 379)/2
		4	V		H - 264
0475	GOMA INTERIOR CERCO	2	H	45°	
		2	V		
0464	GOMA EXTERIOR CERCO	1	V	90°	
		2	H		
0496	GOMA ESTANQUEIDAD DE HOJA	2	V	45°	
		1	H		
0466-2/3/4/5/6	GOMA CUÑA ACRISTALAMIENTO INT.	4	H	45°	Elegir una
		4	V		
0450-3 0450-5	GOMA ACRISTALAMIENTO EXTERIOR	4	H	45°	Goma o Sellado
		4	V		
0217-C 0217-R	ESCUADRA TETÓN 20X15	4			Elegir Escuadra Interior de Cerco
0217-F	ESCUADRA TETÓN 9X18	4			Escuadra Exterior de Cerco
0217-E	ESCUADRA TETÓN 28X36	8			Escuadra Interior de Hoja
0217-I 0217-IR 0219-E	ESCUADRA DE ALINEACIÓN	8			Escuadra Exterior de Hoja Elegir una de las tres
0217-N	PAREJA TAPONES DE INVERSORA	1			-
0219-E	ESCUADRA DE ALINEACIÓN	4			Escuadra Exterior de Cerco
0613	TAPA SALIDAS DE AGUAS	X			Según el ancho del cerco
0665	ESCUADRA DE ALINEACIÓN HOJA	8			Escuadra Interior de Hoja
HERRAJE	El herraje para la apertura y cierre de la ventana está disponible en nuestro catálogo "ACCESORIOS CARPINTERIAS CANAL EUROPEO"				

Nota: Las medidas de este cuadro son orientativas. El Grupo Ayuso no se hace responsable de posibles errores que se produzcan al utilizar estas medidas.



SECCIÓN HORIZONTAL
1:3

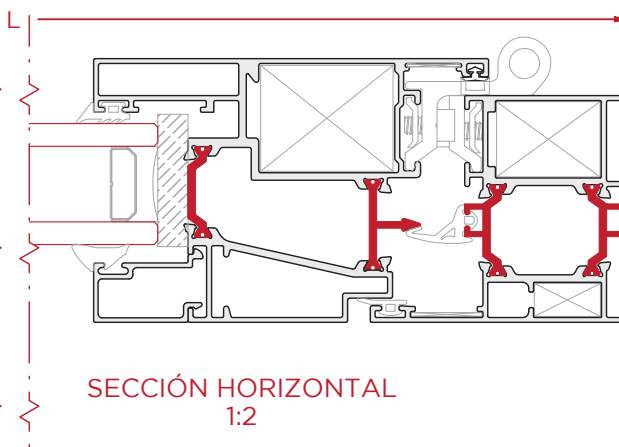
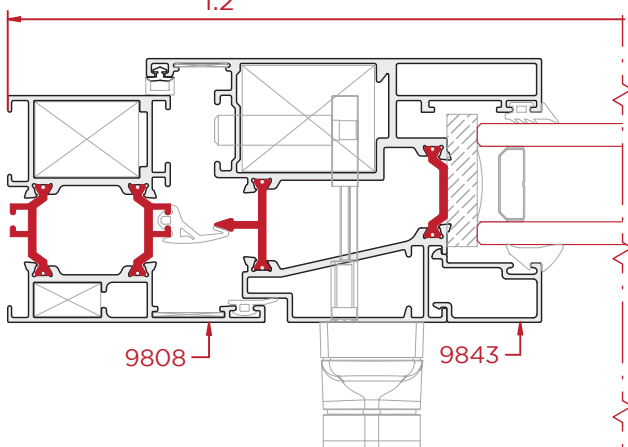
Balconera Practicable - 1 Hoja - Cerco 9808 - Apertura Exterior



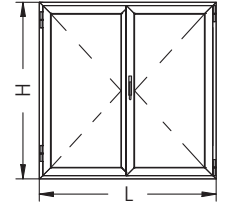
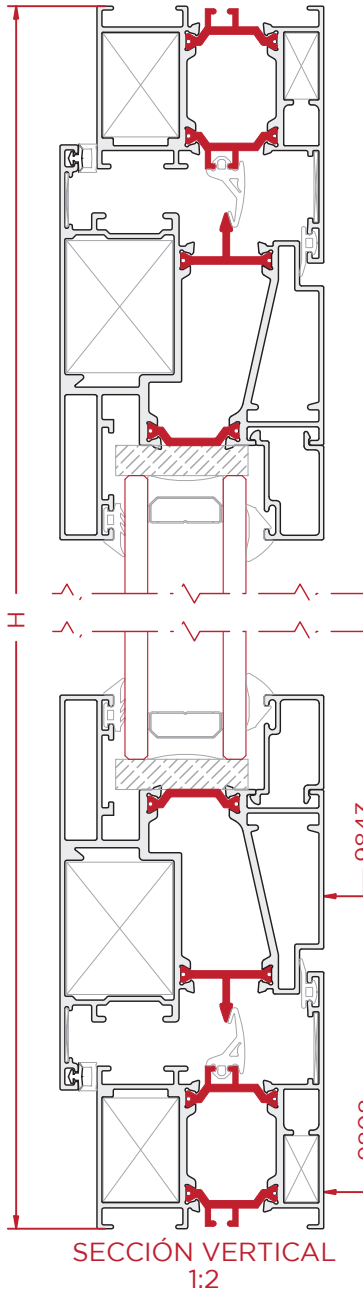
Desglose:

REF	DESCRIPCIÓN	UND.	H/V	CORTE	CORTE mm
9808	CERCO PUERTA	2	H	45°	L
		2	V		H
9843	HOJA APERTURA EXTERIOR	2	H	45°	L - 74
		2	V		H - 74
1608	PLETINA PARA CREMONA	2	V	90°	(Hoja - 238)/2
1806	JUNQUILLO	2	H	90°	L - 234
		2	V		H - 284
0475	GOMA INTERIOR CERCO	2	H	45°	
		2	V		
0464	GOMA EXTERIOR CERCO	2	H	45°	
		2	V		
0496	GOMA ESTANQUEIDAD DE HOJA	2	H	45°	
		2	V		
0466-2/3/4/5/6	GOMA CUÑA ACRISTALAMIENTO INT.	2	H	45°	Elegir una
		2	V		
0450-3 0450-5	GOMA ACRISTALAMIENTO EXTERIOR	2	H	45°	Goma o Sellado
		2	V		
0217-K	ESCUADRA TETÓN 20X28	4			Escuadra Interior de Cerco
0217-F	ESCUADRA TETÓN 9X18	4			Escuadra Exterior de Cerco
0217-E	ESCUADRA TETÓN 28X36	4			Escuadra Exterior de Hoja
0217-I 0217-IR 0219-E	ESCUADRA DE ALINEACIÓN	4			Escuadra Exterior de Hoja Elegir una de las tres
0219-E	ESCUADRA DE ALINEACIÓN	4			Escuadra Exterior de Cerco
0613	TAPA SALIDAS DE AGUAS	X			Según el ancho del cerco
0665	ESCUADRA DE ALINEACIÓN HOJA	4			Escuadra Interior de Hoja
HERRAJE	El herraje para la apertura y cierre de la centena está disponible en nuestro catálogo "ACCESORIOS CARPINTERIAS CANAL EUROPEO"				

Nota: Las medidas de este cuadro son orientativas. El Grupo Ayuso no se hace responsable de posibles errores que se produzcan al utilizar estas medidas.



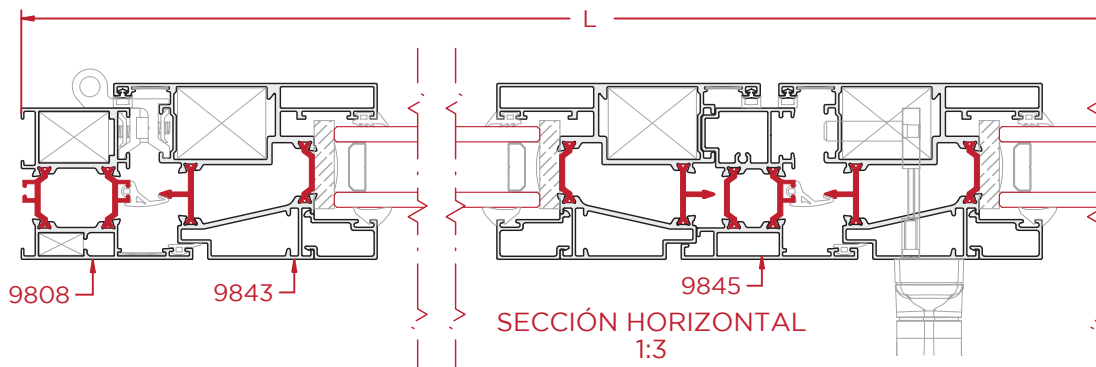
Balconera Practicable - 2 Hojas - Cerco 9808 - Apertura Exterior



Desglose:

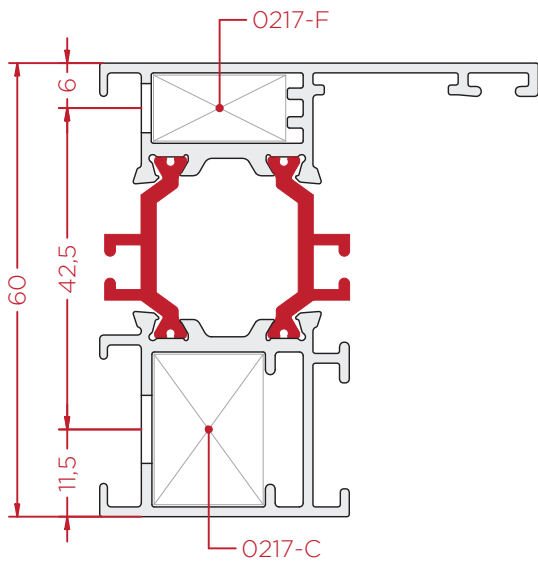
REF	DESCRIPCIÓN	UND.	H/V	CORTE	CORTE mm
9808	CERCO	2	H	45°	L
		2	V		H
9843	HOJA	4	H	45°	$(L - 80) / 2$
		4	V		H - 74
9845	INVERSORA	1	V	90°	H - 153
1608	PLETINA PARA CREMONA	2	V	90°	$(\text{Hoja} - 238) / 2$
1806	JUNQUILLO	4	H	90°	$(L - 399) / 2$
		4	V		H - 264
0475	GOMA INTERIOR CERCO	2	H	45°	
		2	V		
		1	V	90°	
0464	GOMA EXTERIOR CERCO	2	H	45°	
		2	V		
		1	V	90°	
0496	GOMA ESTANQUEIDAD DE HOJA	4	H	45°	
		4	V		
0466-2/3/4/5/6	GOMA CUÑA ACRISTALAMIENTO INT.	4	H	45°	Elegir una
		4	V		
0450-3 0450-5	GOMA ACRISTALAMIENTO EXTERIOR	4	H	45°	Goma o Sellado
		4	V		
0217-K	ESCUADRA TETÓN 20X28	4			Escuadra Interior de Cerco
0217-F	ESCUADRA TETÓN 9X18	4			Escuadra Exterior de Cerco
0217-E	ESCUADRA TETÓN 28X36	8			Escuadra Exterior de Hoja
0217-I 0217-IR 0219-E	ESCUADRA DE ALINEACIÓN	8			Escuadra Exterior de Hoja Elegir una de las tres
0217-N	PAREJA TAPONES DE INVERSORA	1			-
0219-E	ESCUADRA DE ALINEACIÓN	4			Escuadra Exterior de Cerco
0613	TAPA SALIDAS DE AGUAS	X			Según el ancho del cerco
0665	ESCUADRA DE ALINEACIÓN HOJA	8			Escuadra Interior de Hoja
HERRAJE	El herraje para la apertura y cierre de la ventana está disponible en nuestro catálogo "ACCESORIOS CARPINTERIAS CANAL EUROPEO"				

Nota: Las medidas de este cuadro son orientativas. El Grupo Ayuso no se hace responsable de posibles errores que se produzcan al utilizar estas medidas.

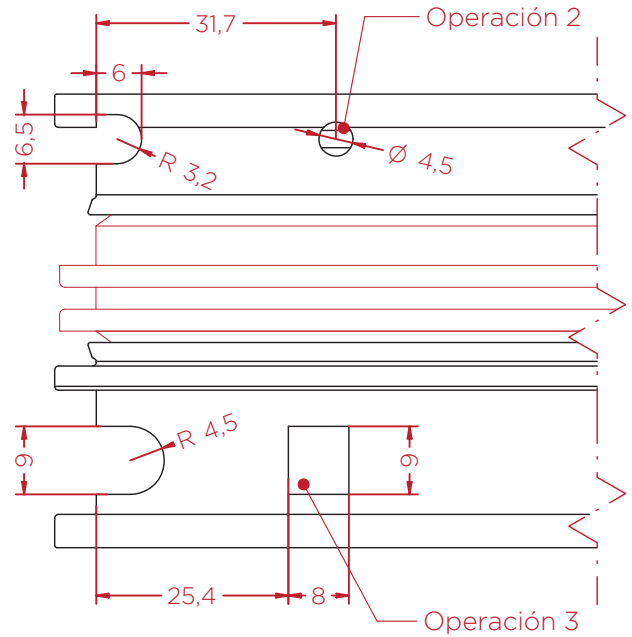


Mecanizado del Cerco - Escuadras

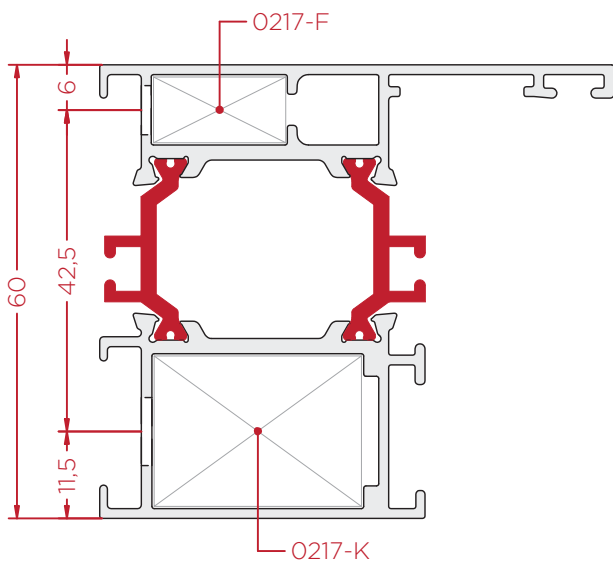
Realizar los siguientes mecanizados para la colocación de las escuadras:



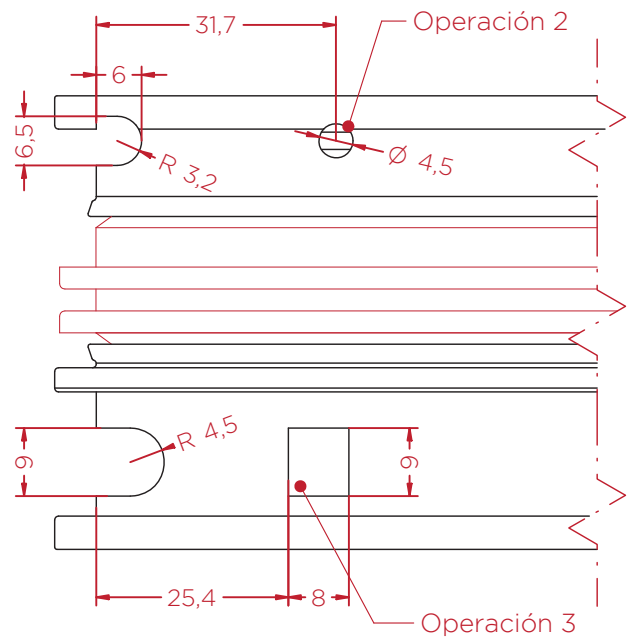
Ref. 9800
CERCO VENTANA



ESCALA
1:1



Ref. 9808
CERCO PUERTA

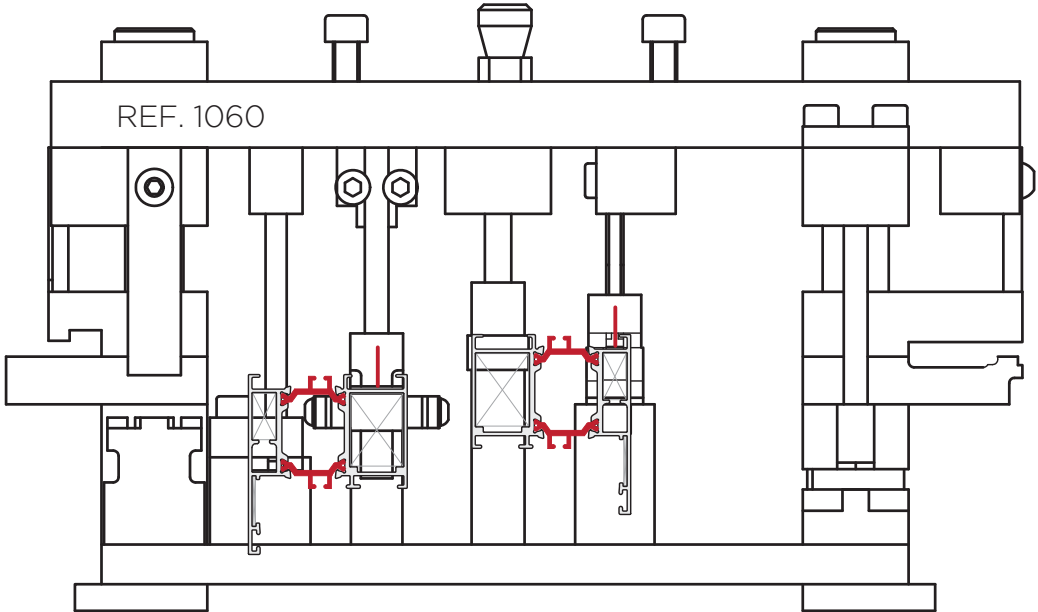
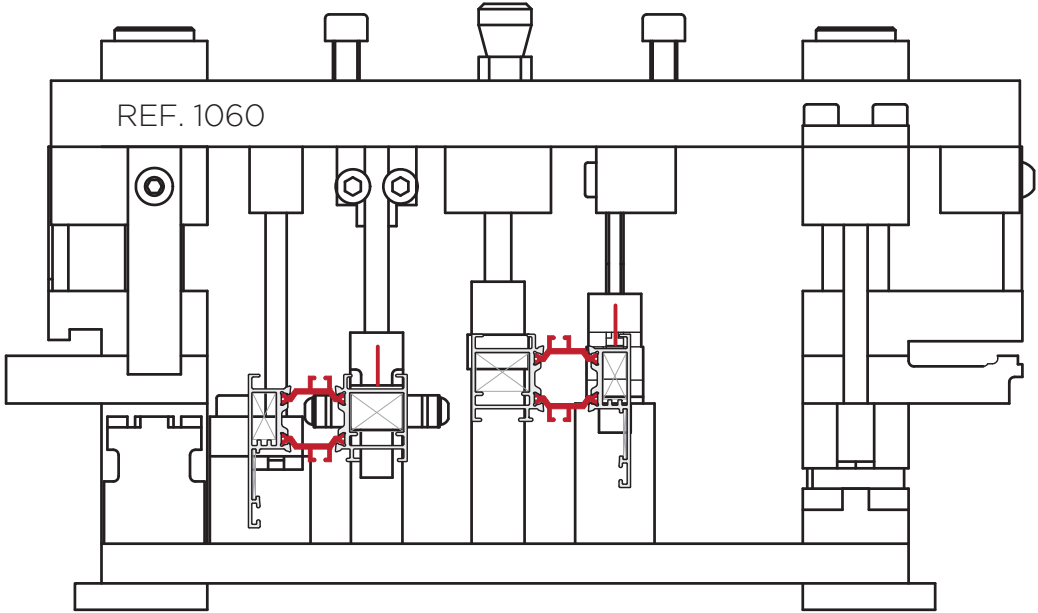


ESCALA
1:1

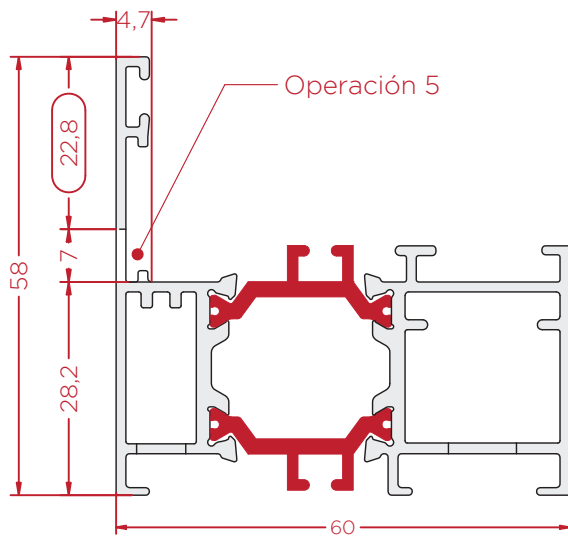
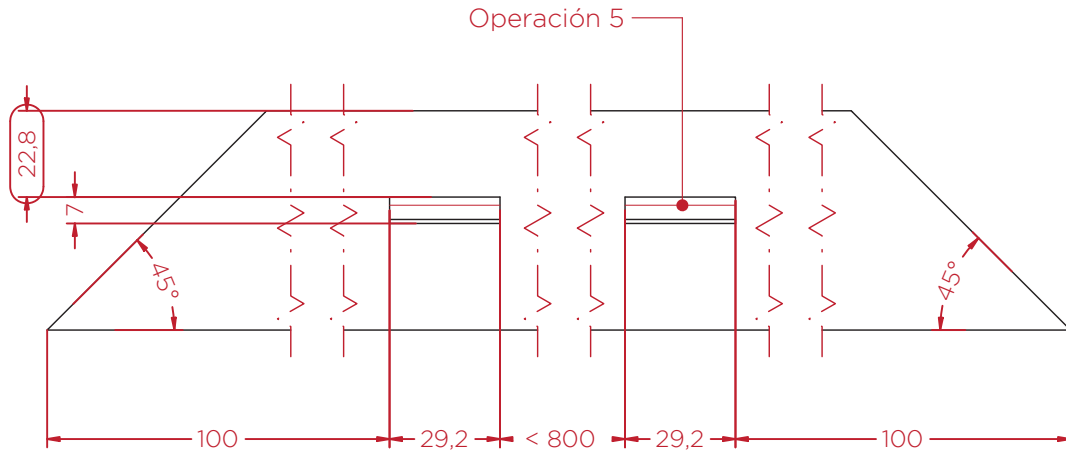
* El cerco estrecho ref. 9860 se mecaniza en las mismas posiciones, siempre que el util disponga de la operación de escuadras con los machos reducidos (consultar información en el interior del troquel).



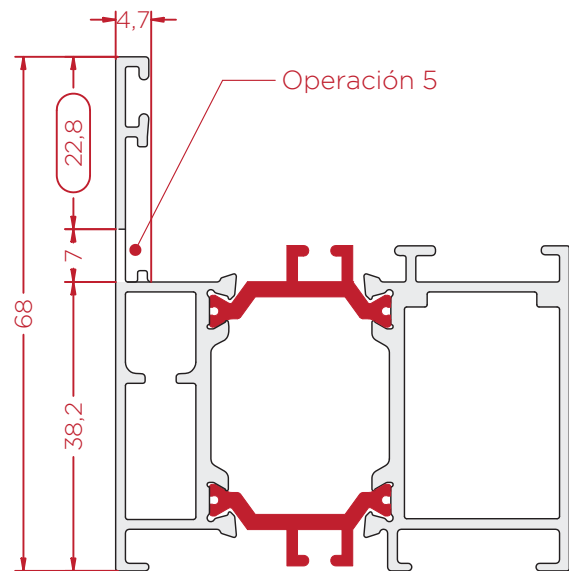
Mecanizado del Cerco - Escuadras - Util



Mecanizado del Cerco y Pilastra - Desagües

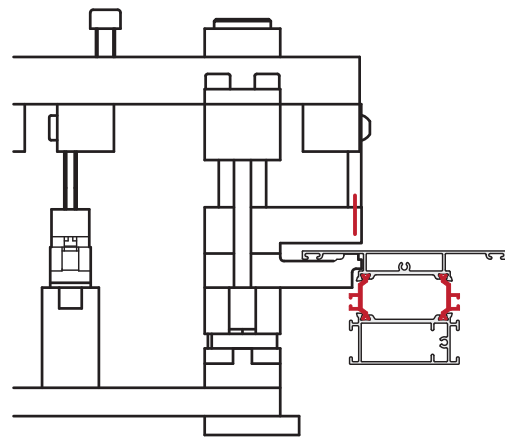
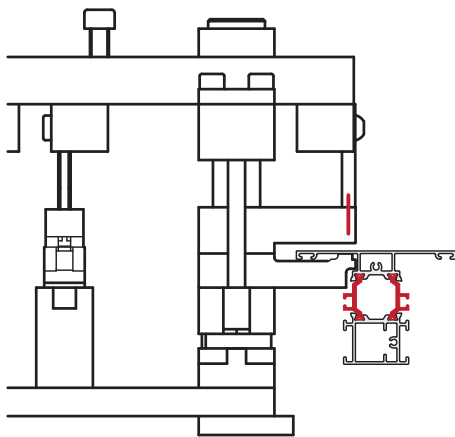
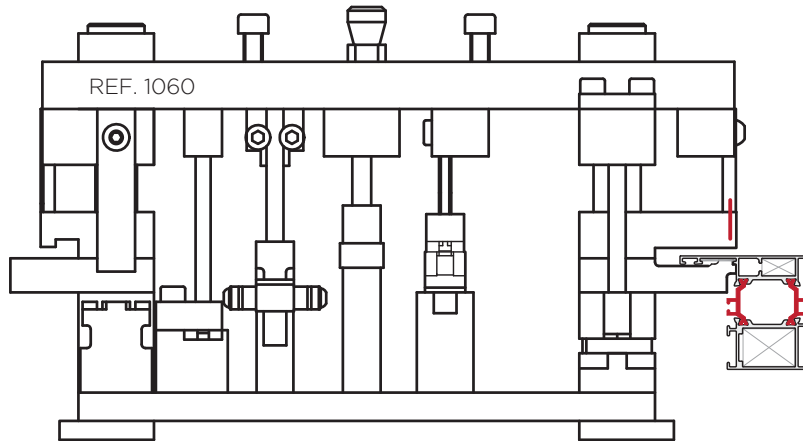
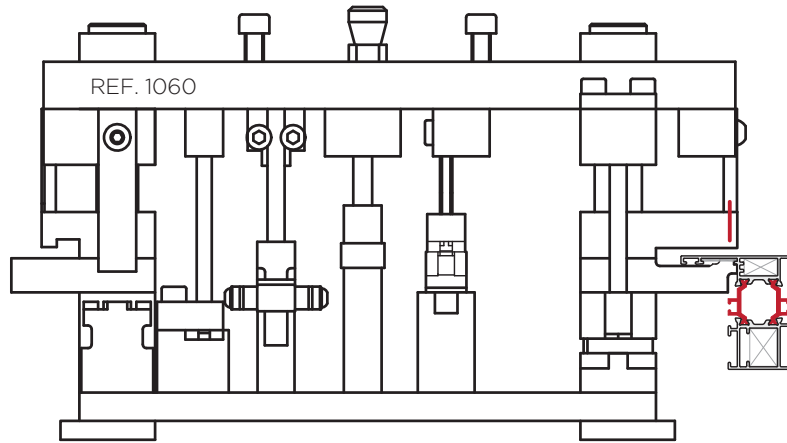


Ref. 9800
CERCO VENTANA

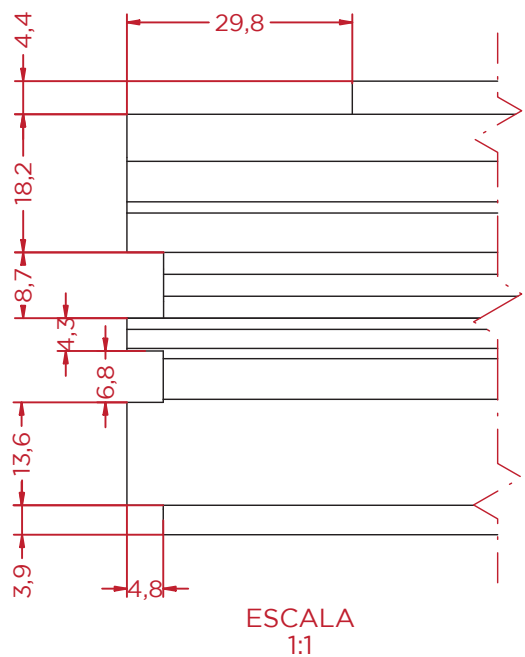
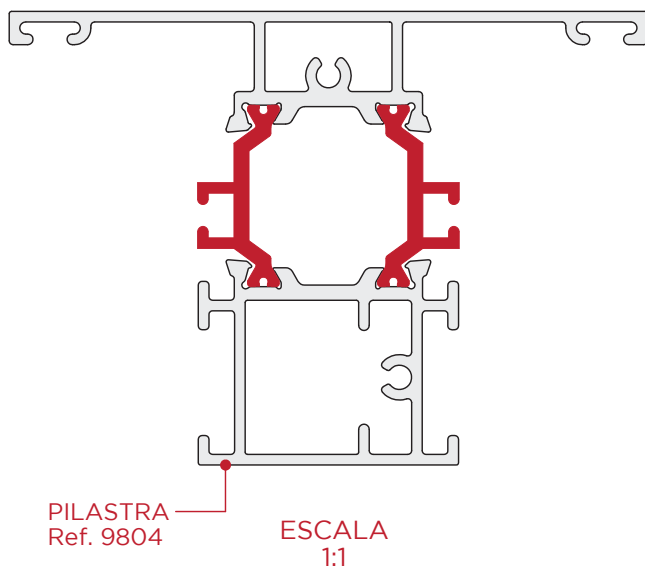
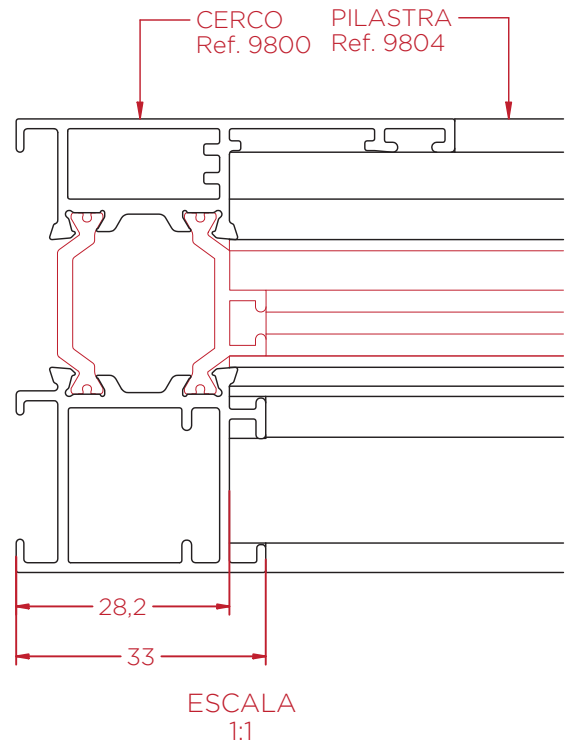
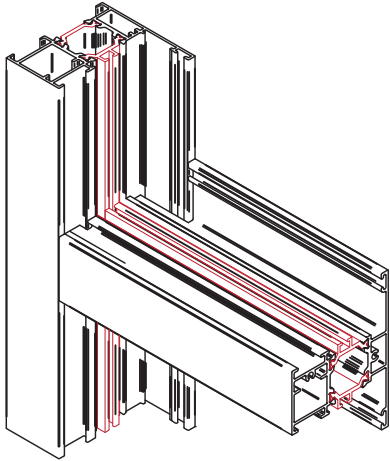


Ref. 9808
CERCO PUERTA

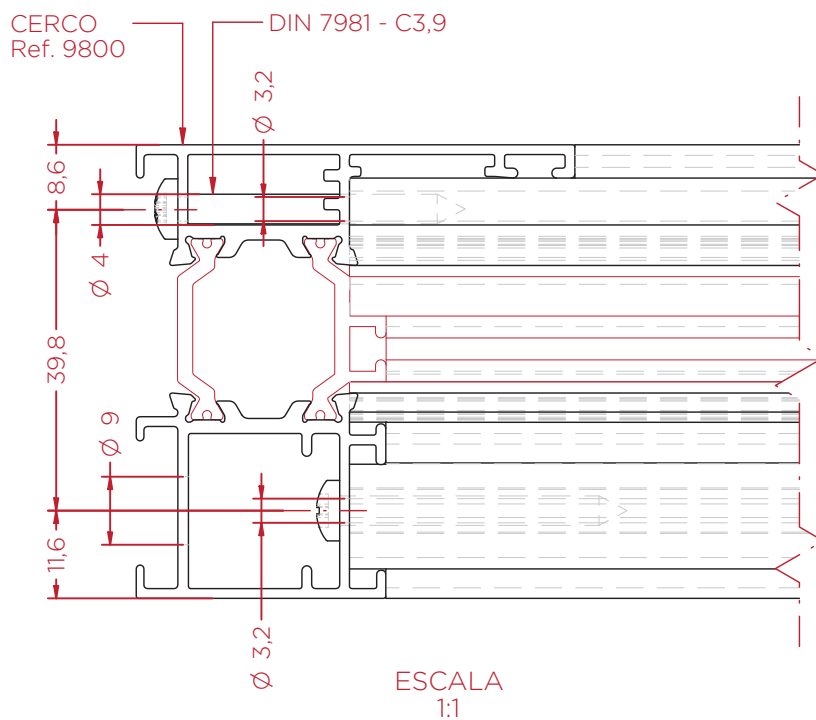
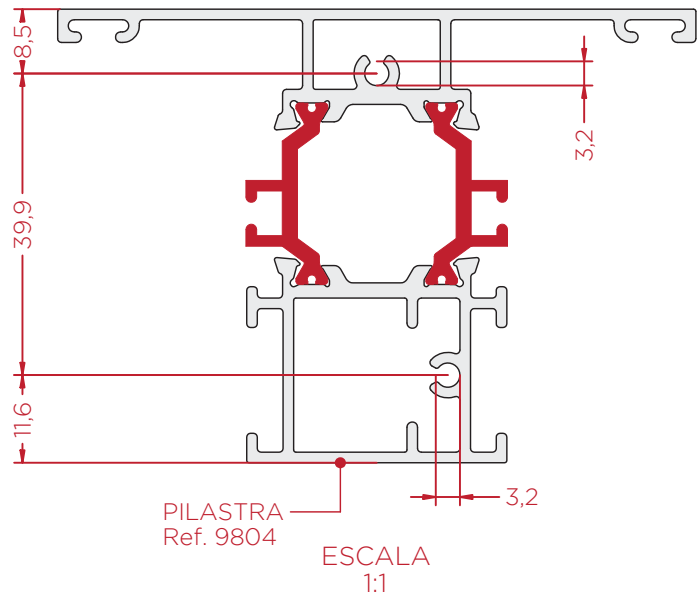
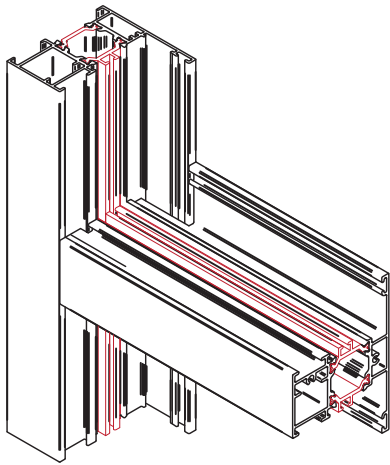
Mecanizado del Cerco y Pilastra - Desagües - Util



Pilastra

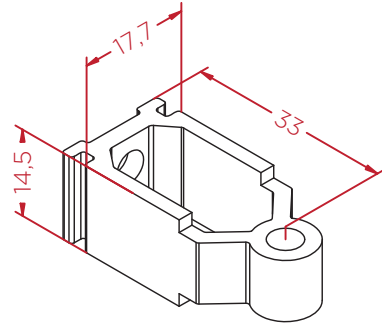
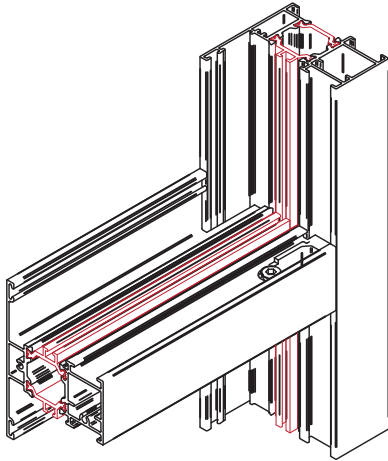


Pilastra - Ensamble con Tornillos

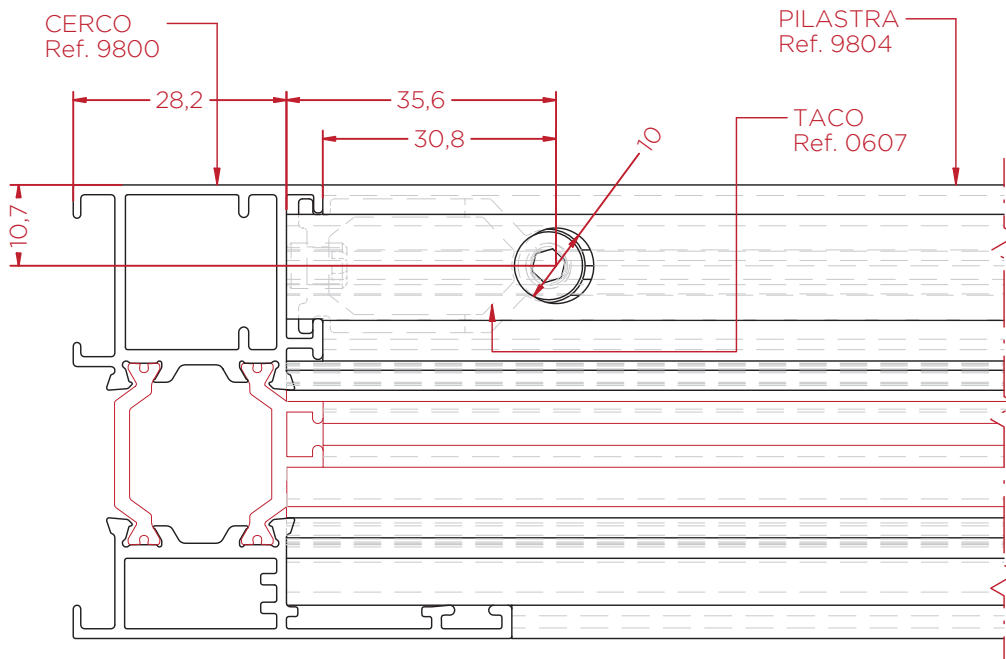


* Ensamble con tornillos para las pilastras ref. 9804 o la 9807.

Pilastra - Ensamble con Tacos



REF. 0607
1:1

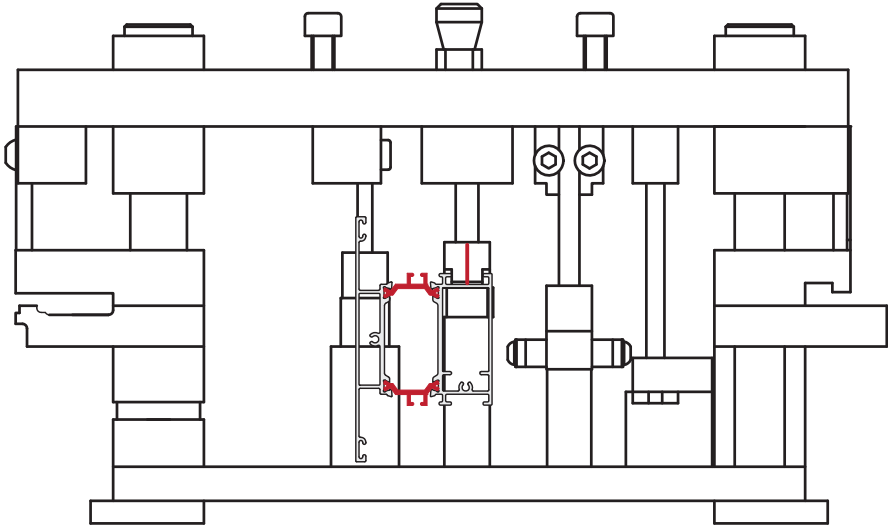
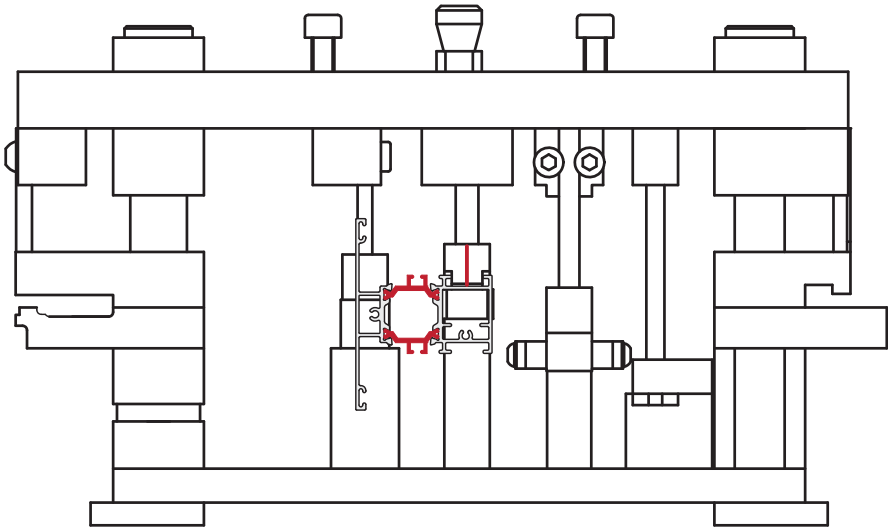


ESCALA
1:1

* Para la pilastra ref. 9804 debemos de utilizar el taco ref. 0607 (Taco Ventana).
Para la pilastra ref. 9807 debemos de utilizar el taco ref. 0608 (Taco Puerta).

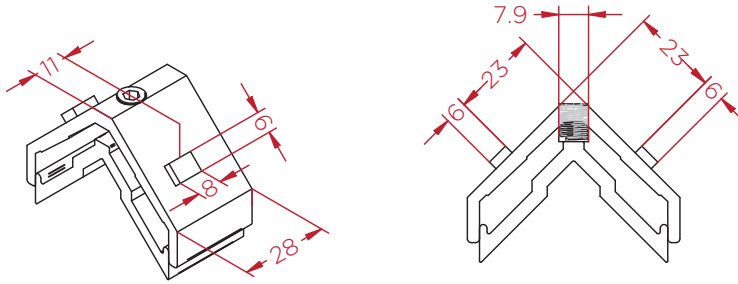


Mecanizado de la Pilastra - Útil



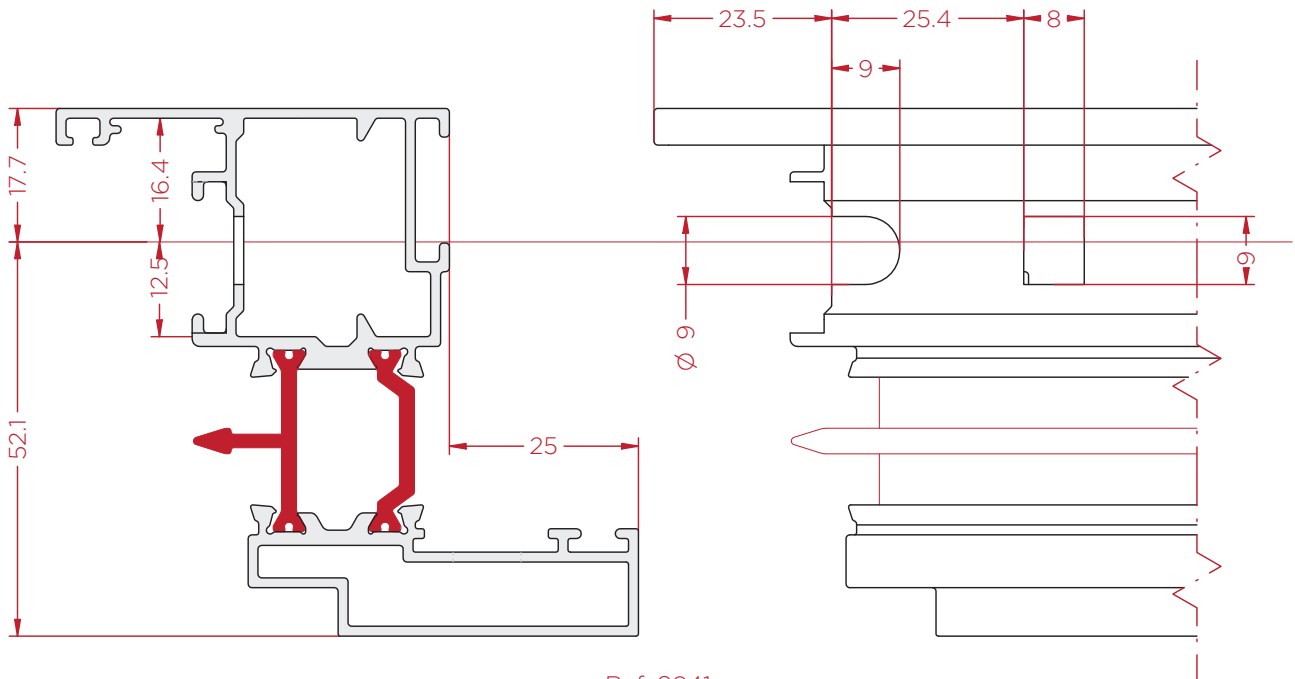
Mecanizado de la Hoja - Escuadra Interior

Mecanizados válidos para las siguientes referencias:



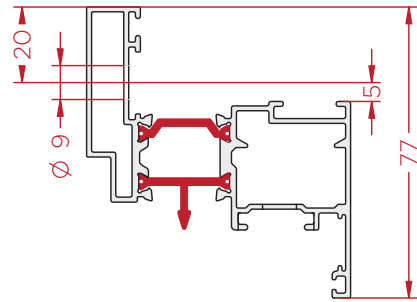
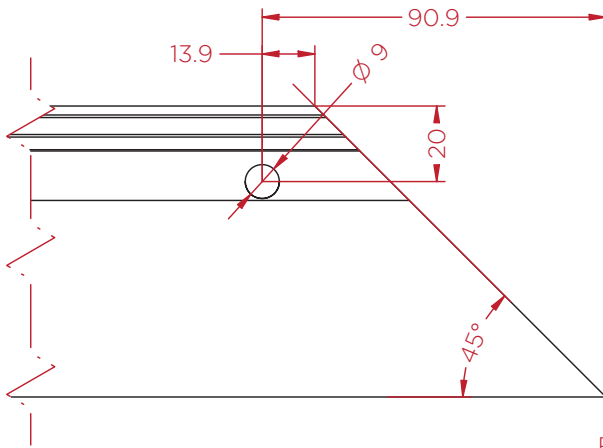
Ref. 0217-D

Realizar los siguientes mecanizados para la colocación de las escuadras:

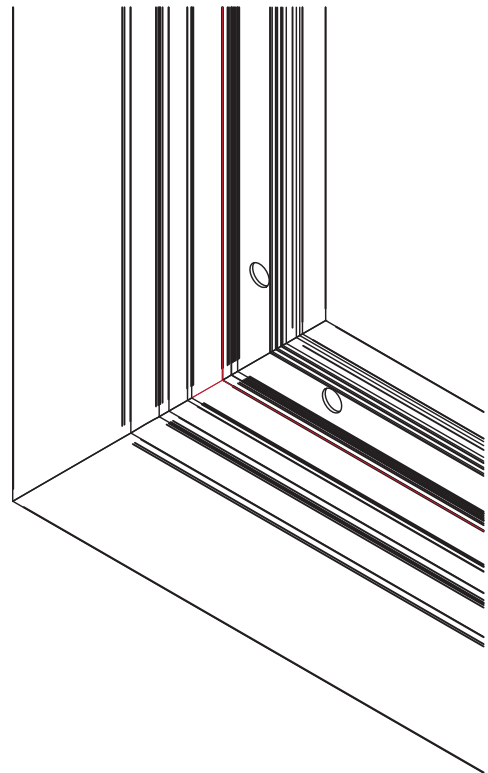
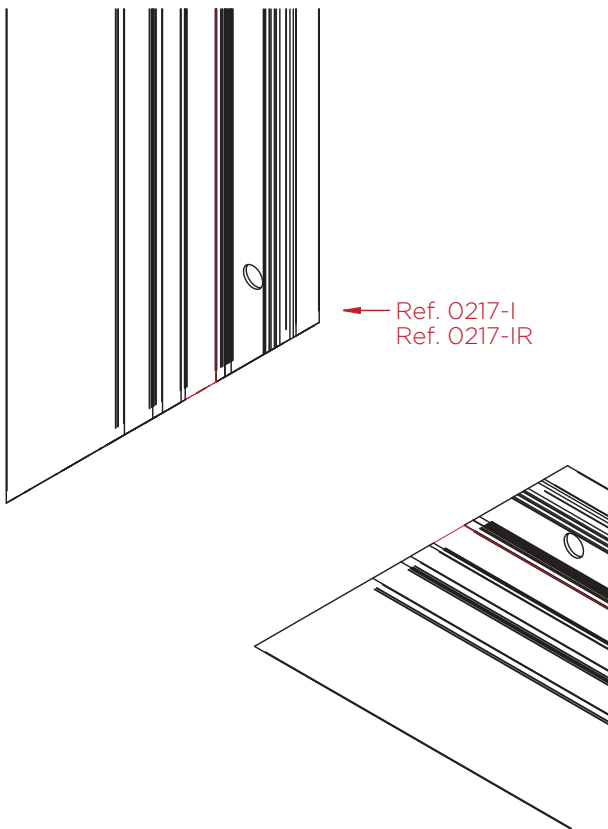


Ref. 9841
ESCALA
1:1

Mecanizado de la Hoja - Escuadra Exterior



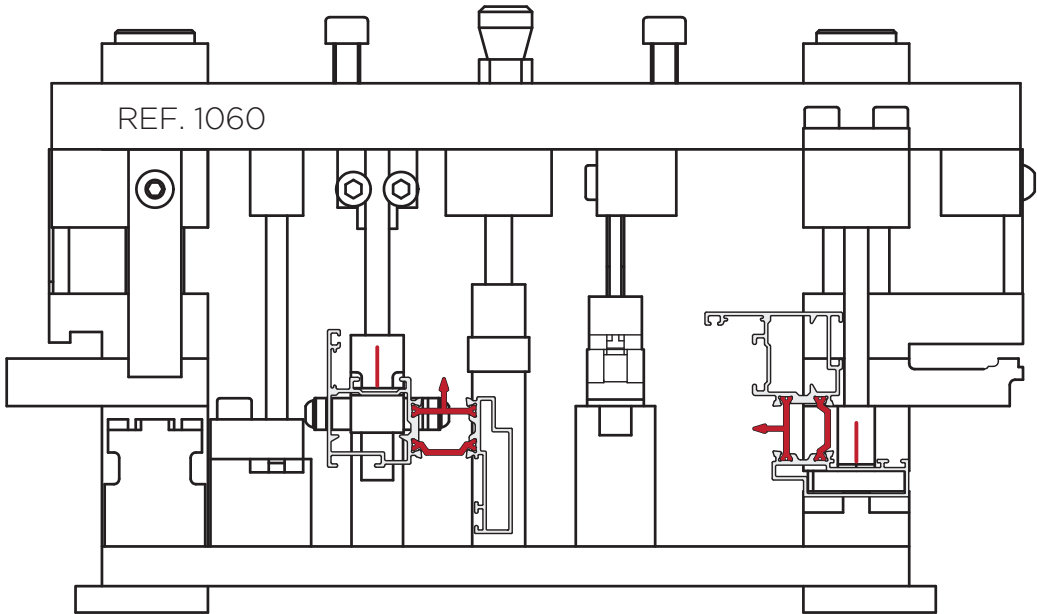
Ref. 9841
ESCALA
1:2



Nota:
Se recomienda usar, por defecto, la escuadra reforzada 0271-IR.
La escuadra 0217-I se debe usar sólo con la hoja 9851 y vidrios de menos de 30Kg.

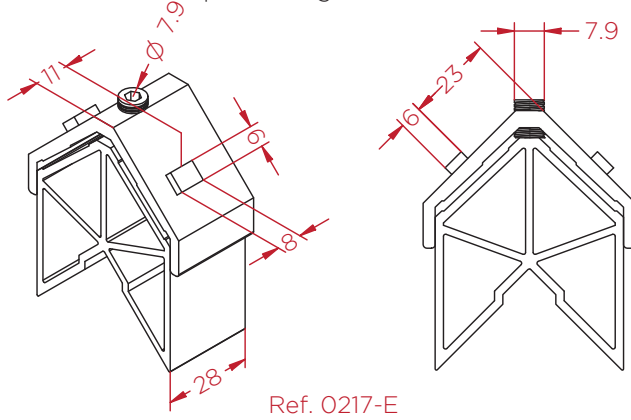


Mecanizado de la Hoja - Escuadras - Útil

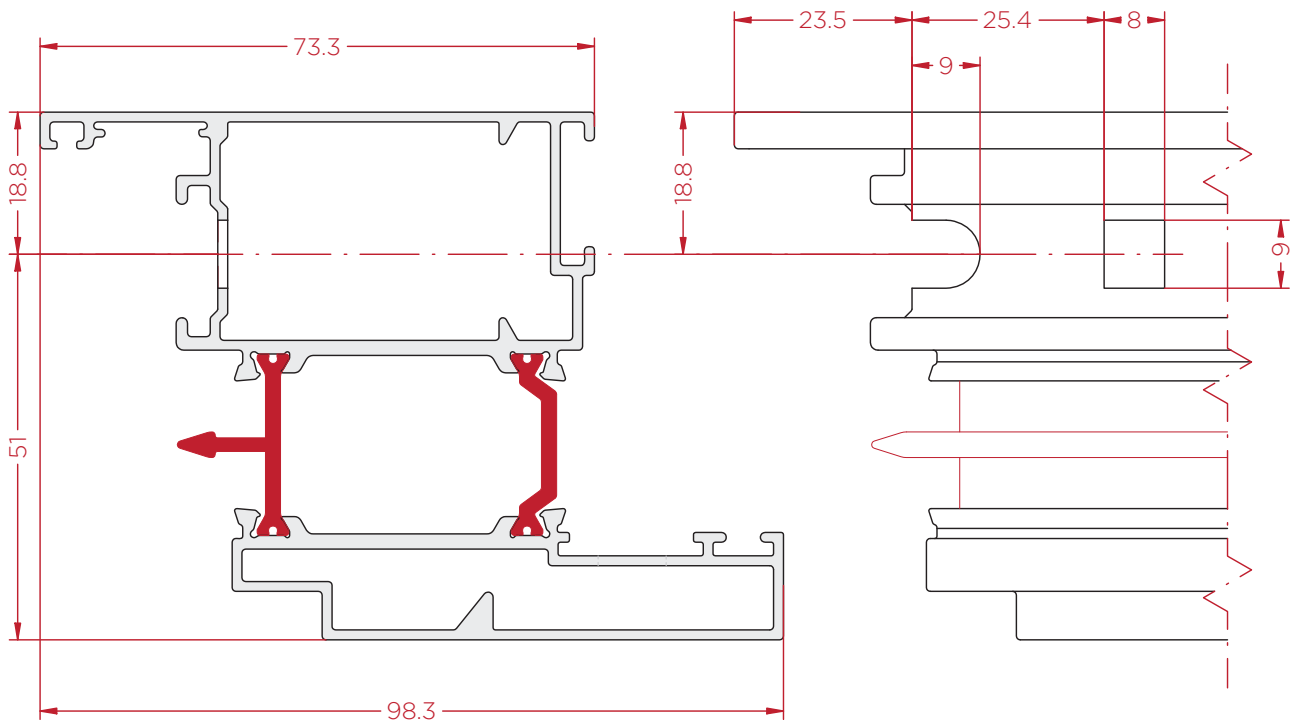


Mecanizado de la Hoja de Puerta - Escuadra Interior

Mecanizados válidos para las siguientes referencias:

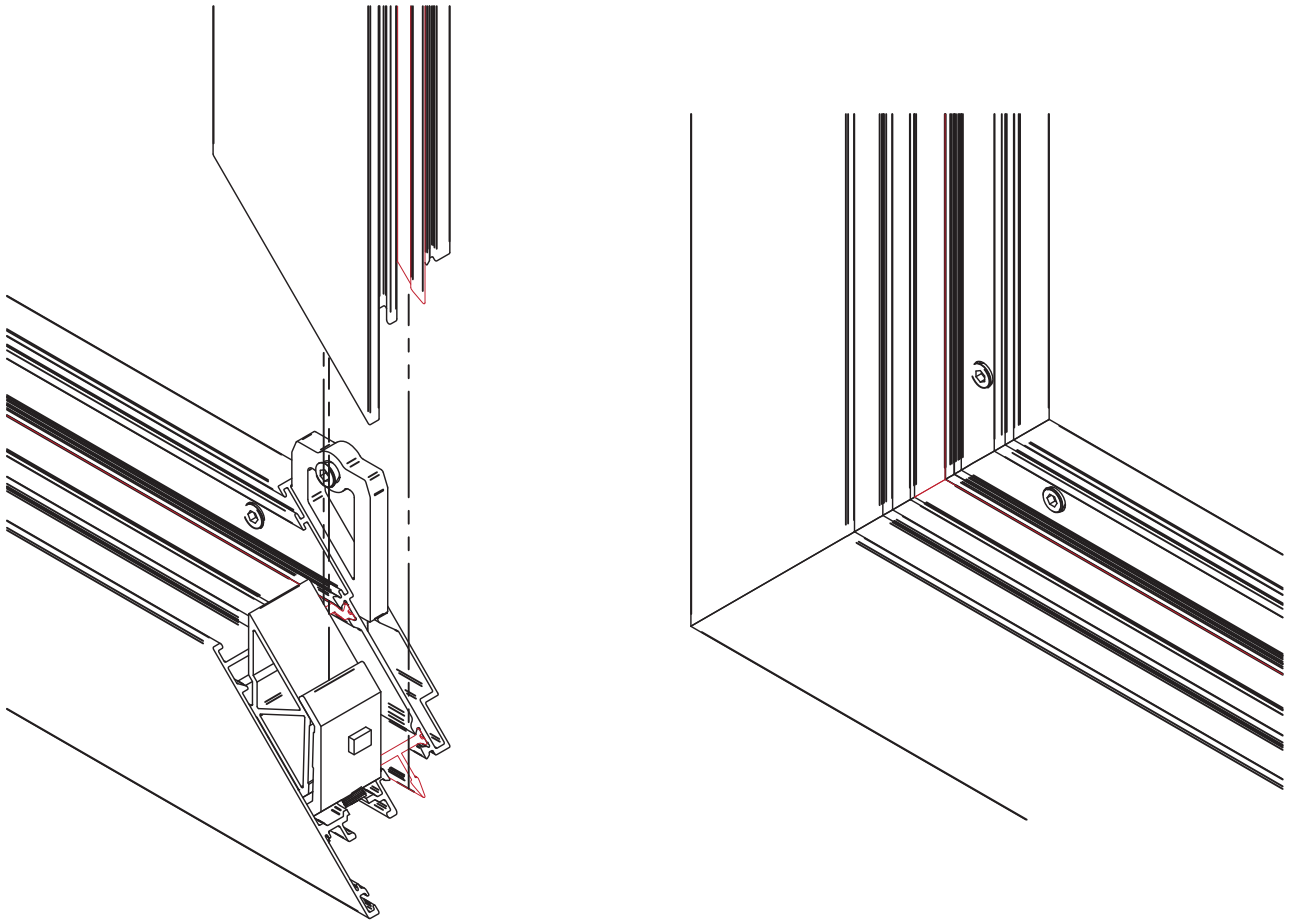
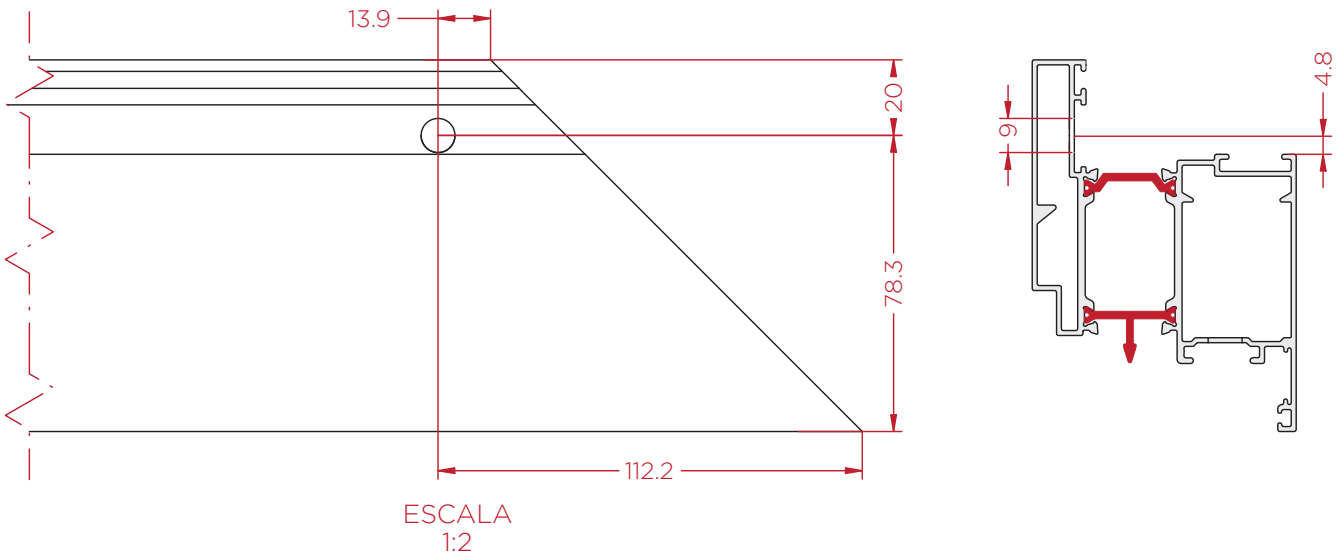


Realizar los siguientes mecanizados para la colocación de las escuadras:



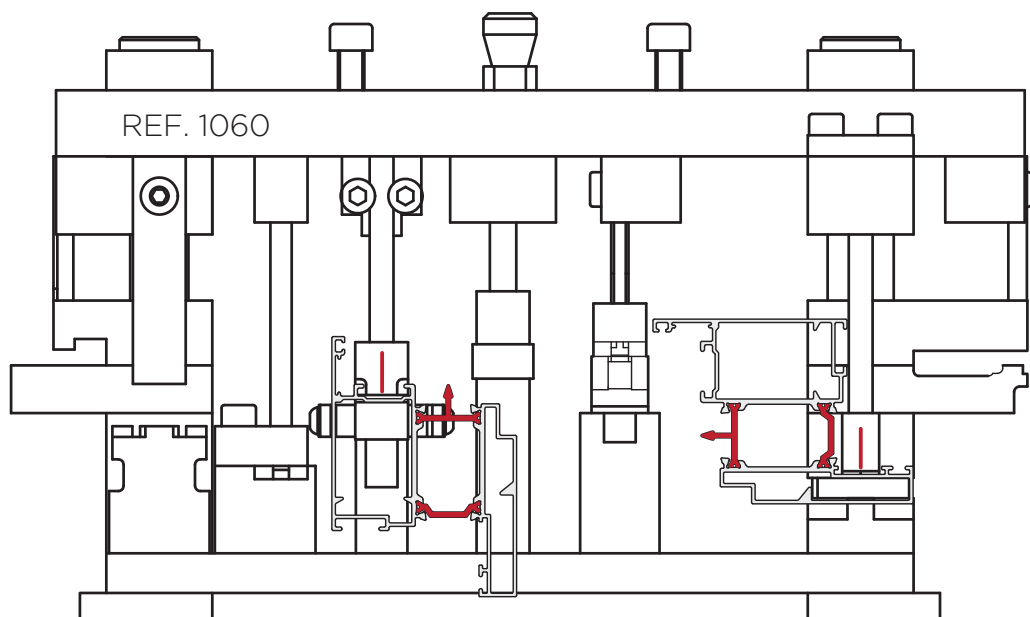
Ref. 9842
ESCALA
1:1

Mecanizado de la Hoja de Puerta - Escuadra Exterior

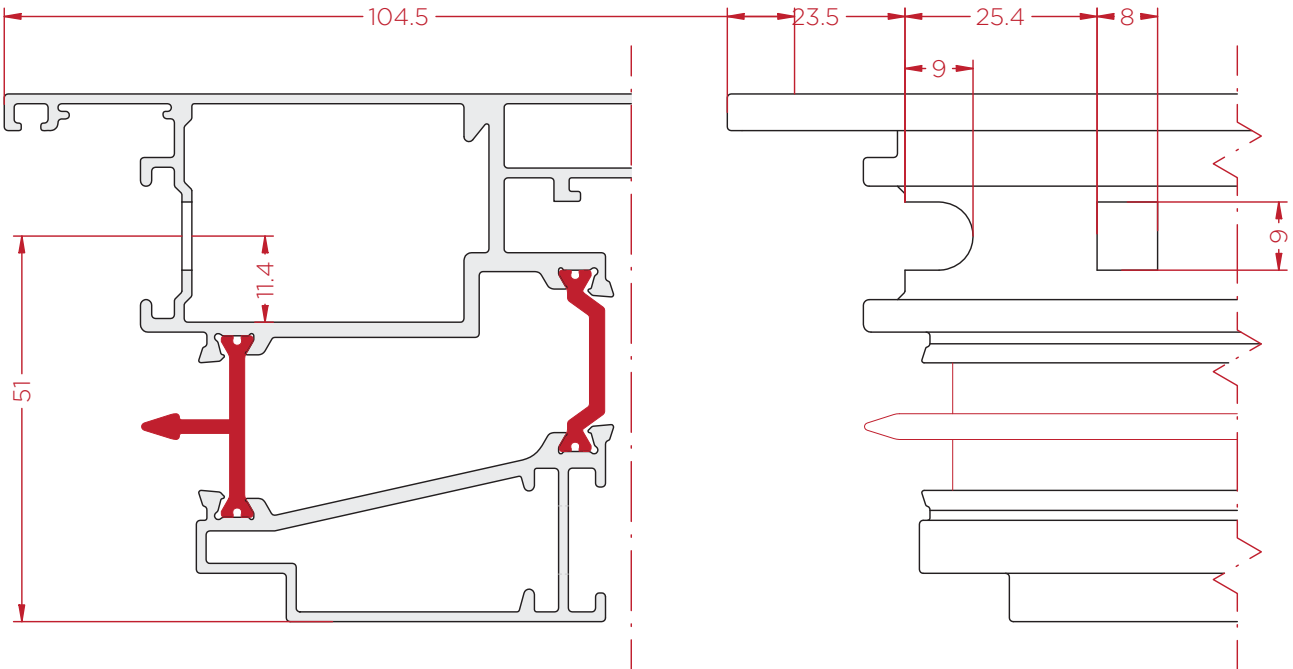


Nota:
Se recomienda usar, por defecto, la escuadra reforzada O271-IR.
La escuadra O217-I se debe usar sólo con la hoja 9811 y vidrios de menos de 30Kg.

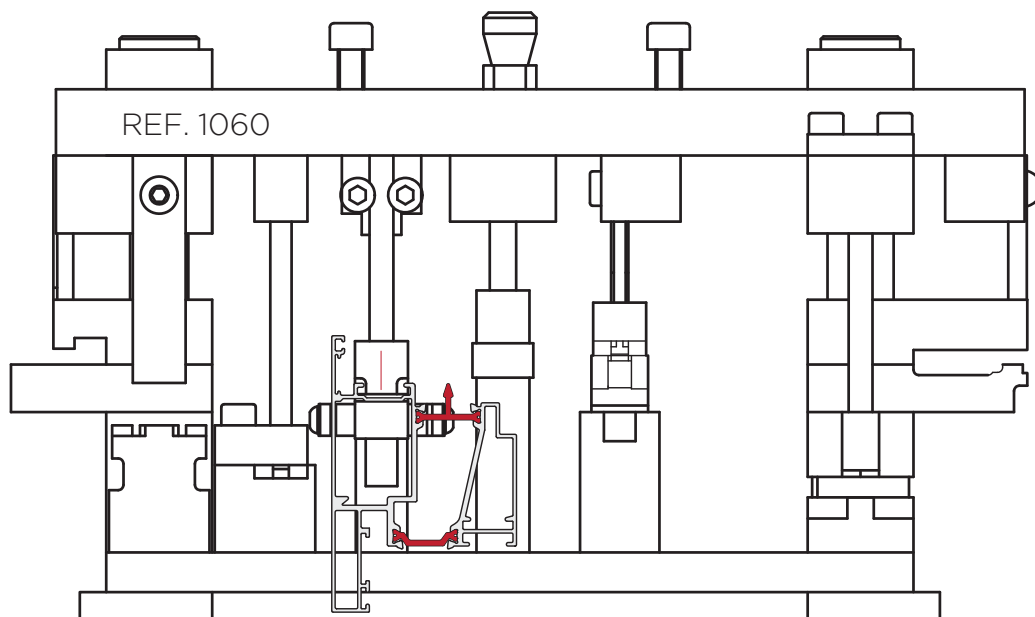
Mecanizado de la Hoja Puerta - Escuadras - Útil



Mecanizado de la Hoja de Apertura Exterior - Escuadra Interior - Útil

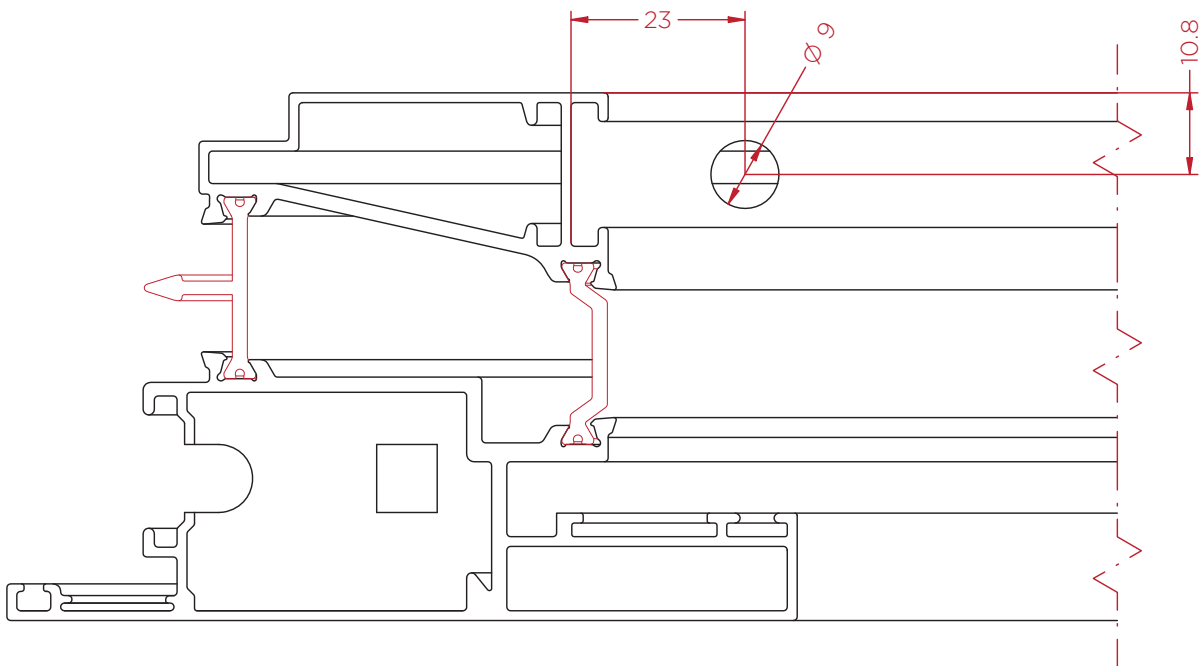
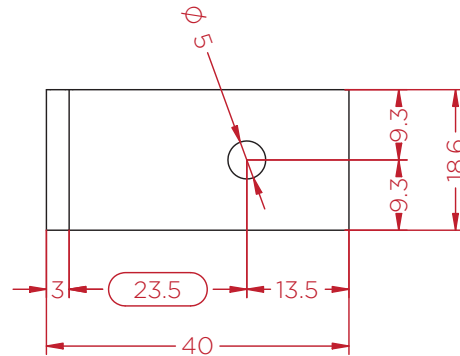
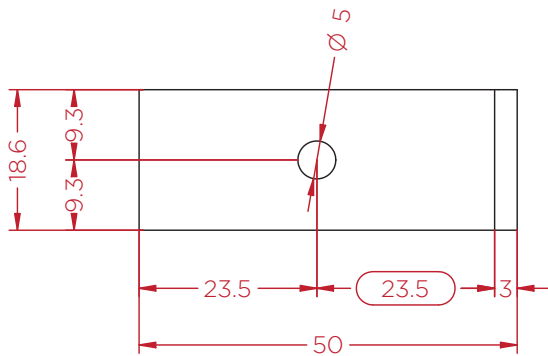
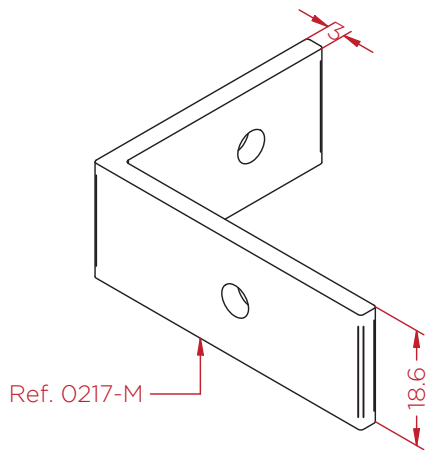


Ref. 9843
ESCALA
1:1



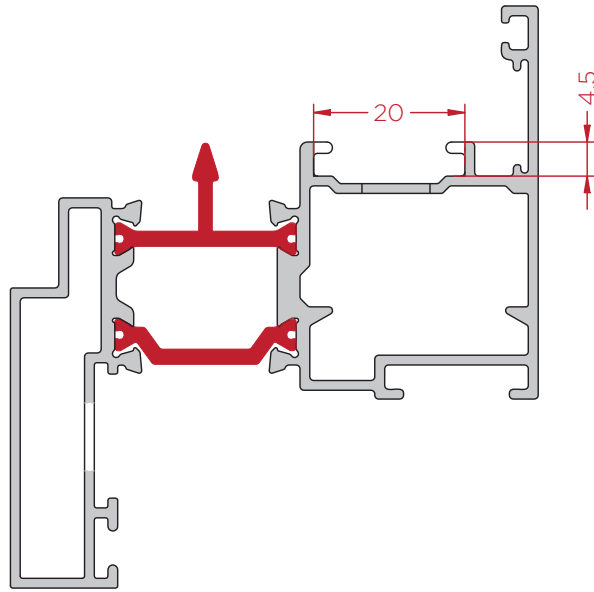
Mecanizado de la Hoja de Apertura Exterior - Escuadra Interior

Se puede remachar directamente o se puede realizar el siguiente mecanizado para introducir tornillo avellanado.

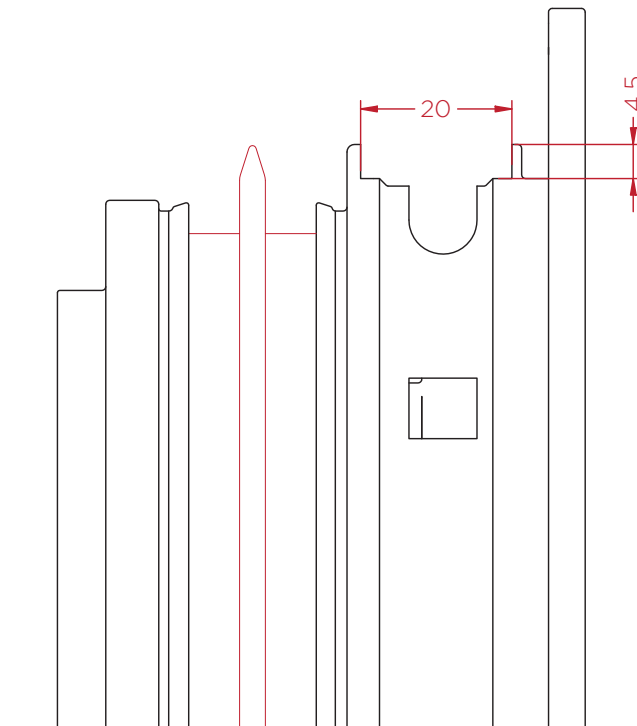


ESCALA
1:1

Mecanizado de las pestañas del canal de herraje

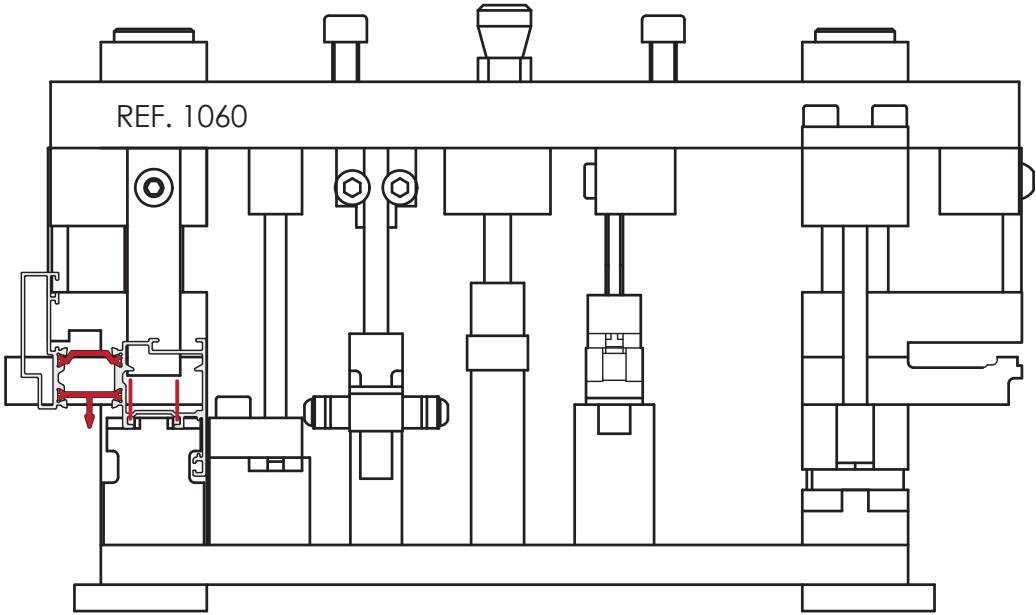


ESCALA
1:1

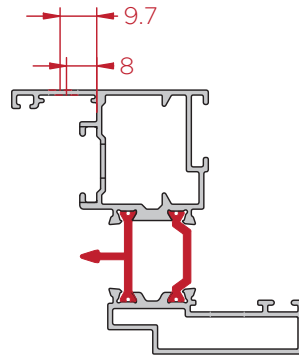




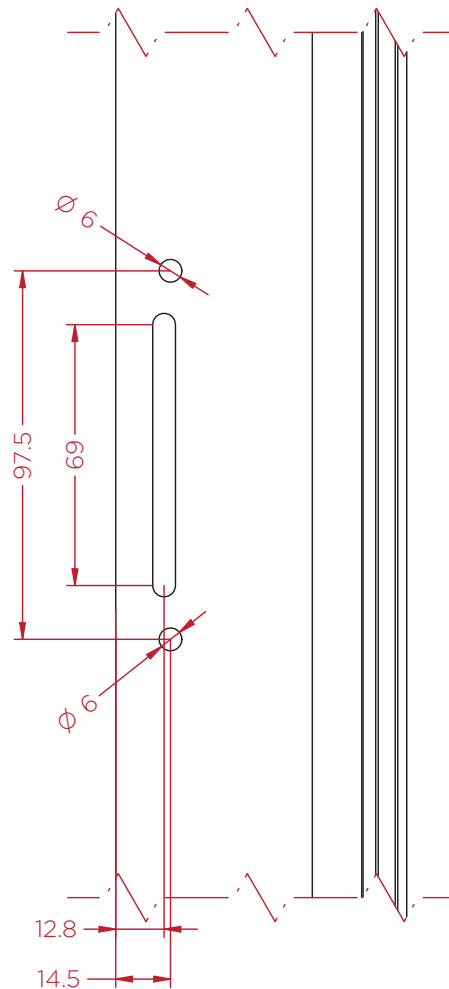
Mecanizado de las pestañas del canal de herraje - Util



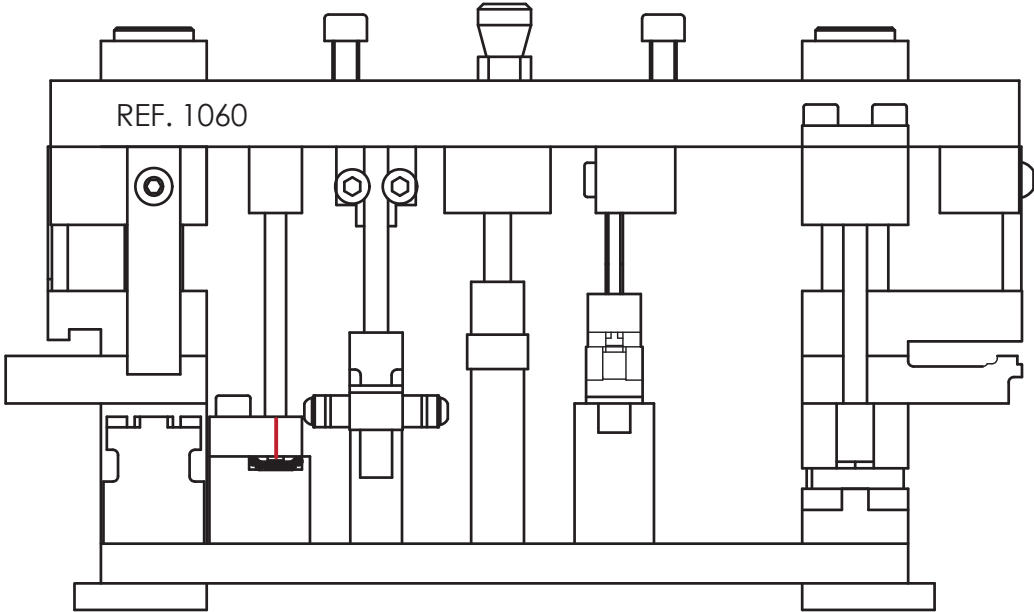
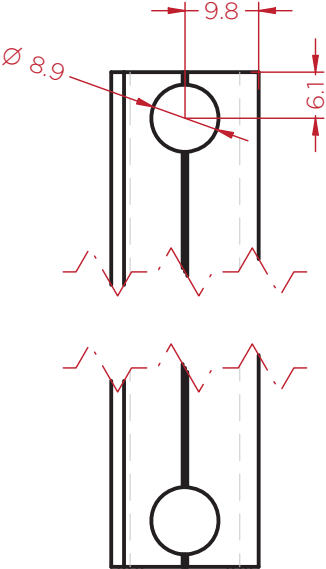
Mecanizado de la cremona



ESCALA
1:2



Mecanizado de la pletina



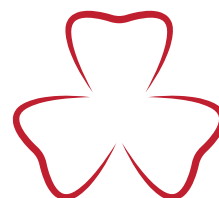
Momento de Inercia

	REF	DESCRIPCIÓN	MOMENTOS DE INERCIA	
			Ix (cm ⁴)	Iy (cm ⁴)
	9800	CERCO	8.53	18.56
	9804	PILASTRA PEQUEÑA	23.75	15.87
	9807	PILASTRAGRANDE	15.86	23.86
	9808	CERCO PUERTA	15.50	22.10
	9841	HOJA	16.39	31.48
	9842	HOJA PUERTA	41.17	40.94
	9843	HOJA AP. EXTERIOR	54.54	44.68
	9845	INVERSORA	12.07	20.63
	9833-60	ESQUINERO	50.11	50.11
	9729	CONDENSACIÓN	2.06	52.32
	9747	CONDENSACIÓN	2.07	70.23



QR-Code

Usa tu smartphone para
ver el catálogo online



GRUPO AYUSO

SISTEMAS DE ALUMINIO, PVC Y VIDRIO

Avda. de la industria, 8
28823 - Coslada (Madrid)
www.grupoayuso.org