

SERIE SECURITY DOOR



Grupo Ayuso
Sistemas de Aluminio

CARACTERÍSTICAS

Serie destinada a la realización de puertas abatibles de gran tamaño.

Sistema de perfiles de 50mm de sección, coplanares, lo que le da un diseño muy lineal, ya que los perfiles interiores y exteriores de hoja y marco quedan alineados entre sí.

Sistema de estanqueidad mediante doble junta.

Bisagras regulables, pudiendo soportar pesos de hasta 120 o 160 Kg, dependiendo de los modelos de bisagras instalados.

Permite la instalación de cierres de seguridad antipánico.

Posibilidad de instalar cortavientos automático para mayor estanqueidad contra el suelo.

Galce de junquillos de 25mm, con posibilidad de acristalar hasta los 28mm.

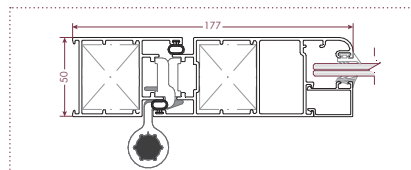


SECCIÓN

Cerco: 50 mm

Hoja: 50 mm

Acristalamiento Máximo: 28 mm



DIMENSIONES LÍMITE

Dimensiones y peso Máximo por Hoja:

Alto Máximo	3000 mm
Ancho Máximo	1500 mm
Peso Máximo	120 - 160 Kg

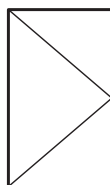
Nota:

*Las dimensiones y pesos pueden estar condicionados por el herraje usado.
Los datos son orientativos.*

POSIBILIDADES DE APERTURA



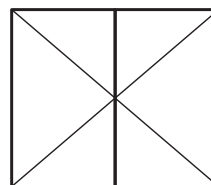
FIJO



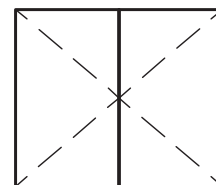
PRACTICABLE
Ap. Interior



PRACTICABLE
Ap. Exterior



PRACTICABLE 2 HOJAS
Apertura Interior



PRACTICABLE 2 HOJAS
Apertura Exterior



Catálogo Web

INFORMACIÓN TÉCNICA.....	4
Descripción	4
Resistencia al Viento - Pilastra.....	5
Resistencia al Viento - Unión de Cercos.....	6
Resistencia al Viento - Hoja Inversora	7
PERFILES Y ACCESORIOS.....	8
Perfiles	8
Accesorios.....	11
TABLA DE ACRISTALAMIENTOS	13
COMPLEMENTOS	14
SECCIONES Y DESCUENTOS.....	15
Puerta de 1 Hoja.....	15
Puerta de 2 Hojas	17
Puerta de 2 Hojas - Zócalo Central	19
Puerta de 1 Hoja + Fijos.....	21
ANTIPÁNICO	23
Modelos Antipánico.....	23
FABRICACIÓN Y MONTAJE.....	30
Bisagras de 3 palas - Pesos Máximos.....	30
Bisagras de 3 palas - Regulación.....	31
Coortavientos	33
Mecanizado Pilastra 1804 con Marco Fijo 1805.....	34
TABLA DE INERCIAS	35

Descripcion

Serie destinada a la realización de puertas abatibles de gran tamaño.

Sistema de perfiles de 50mm de sección, coplanares, lo que le da un diseño muy lineal, ya que los perfiles interiores y exteriores de hoja y marco quedan alineados entre sí.
Sistema de estanqueidad mediante doble junta.

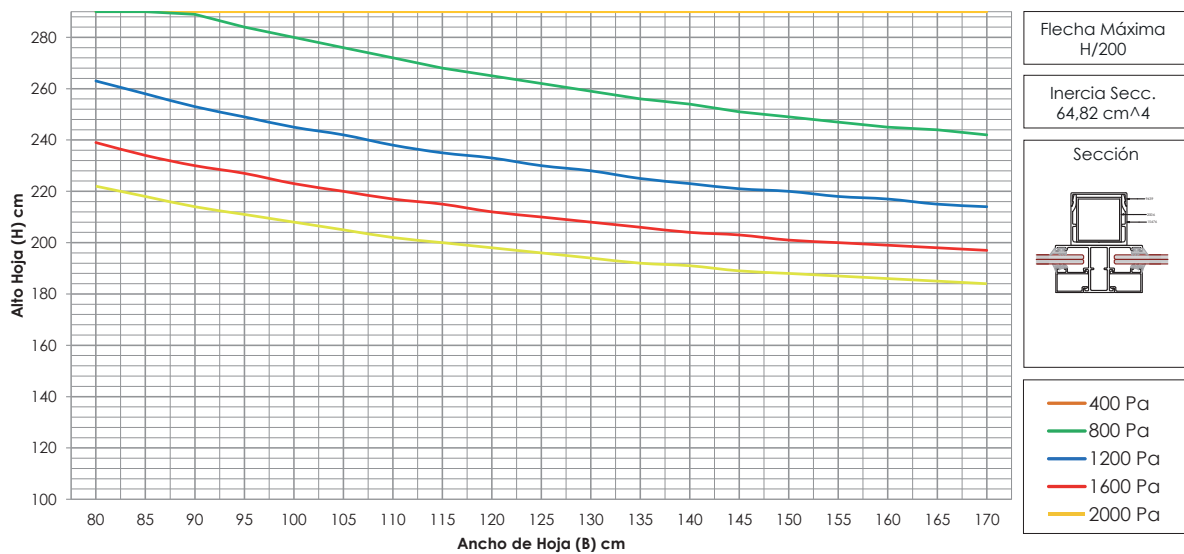
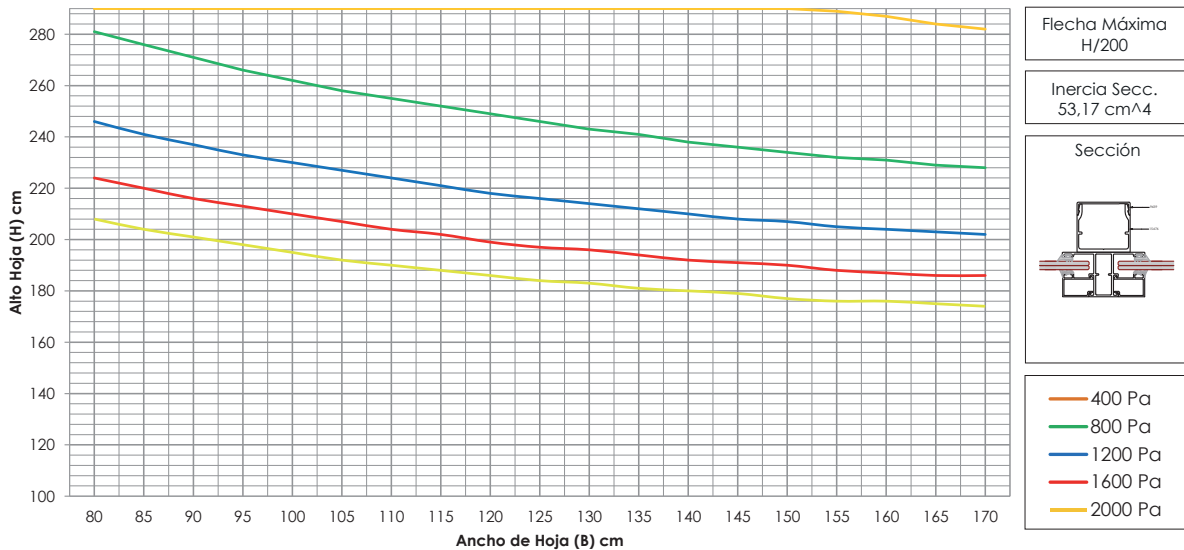
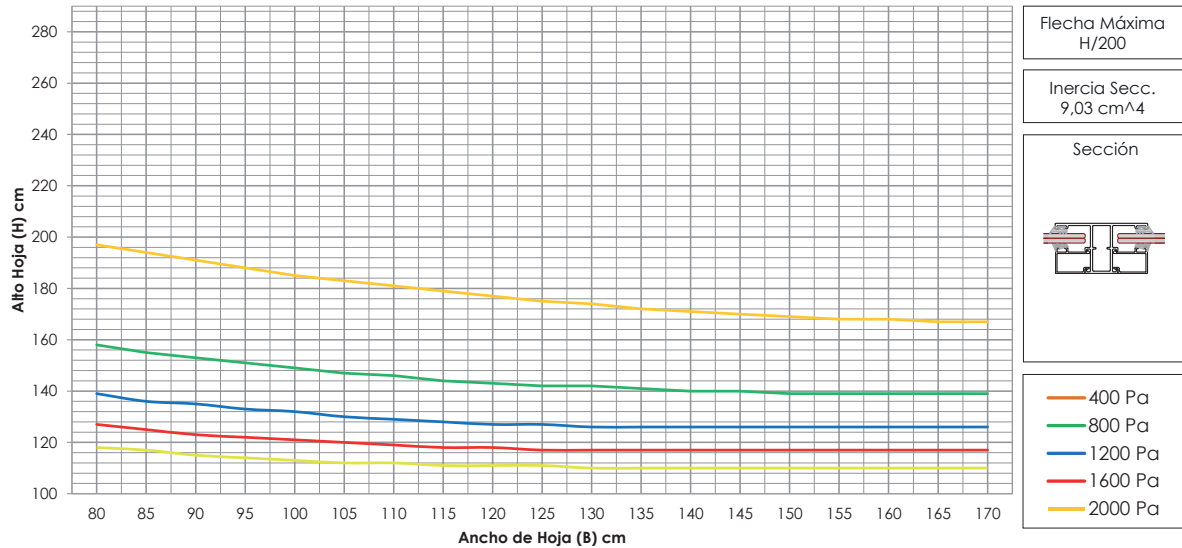
Bisagras regulables, pudiendo soportar pesos de hasta 120 o 160 Kg, dependiendo de los modelos de bisagras instalados.

Permite la instalación de cierres de seguridad antipánico.

Posibilidad de instalar cortavientos automático para mayor estanqueidad contra el suelo.
Galce de junquillos de 25mm, con posibilidad de acristalar hasta los 28mm.

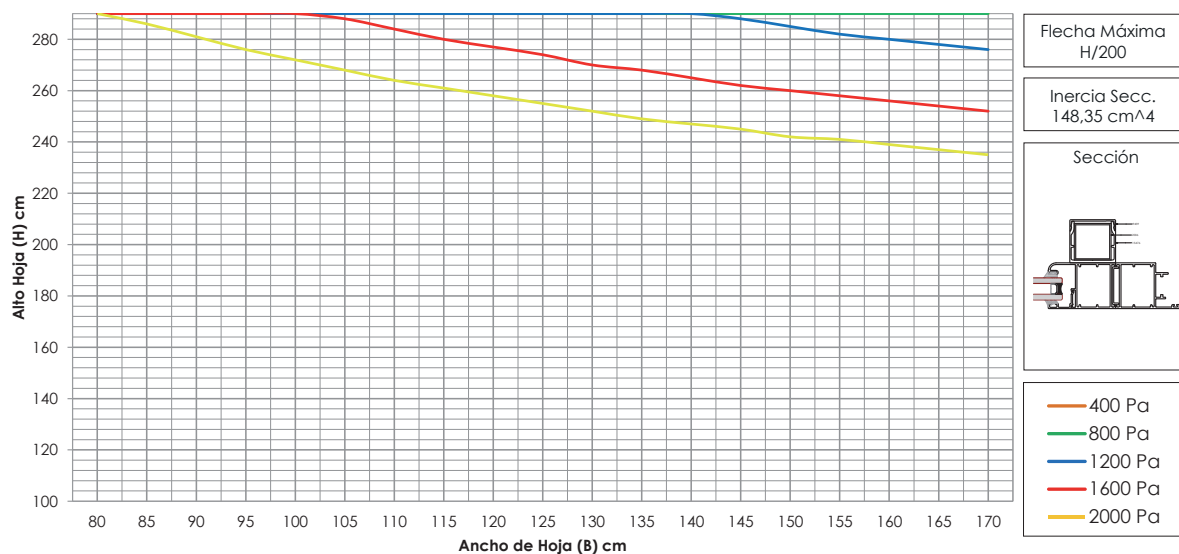
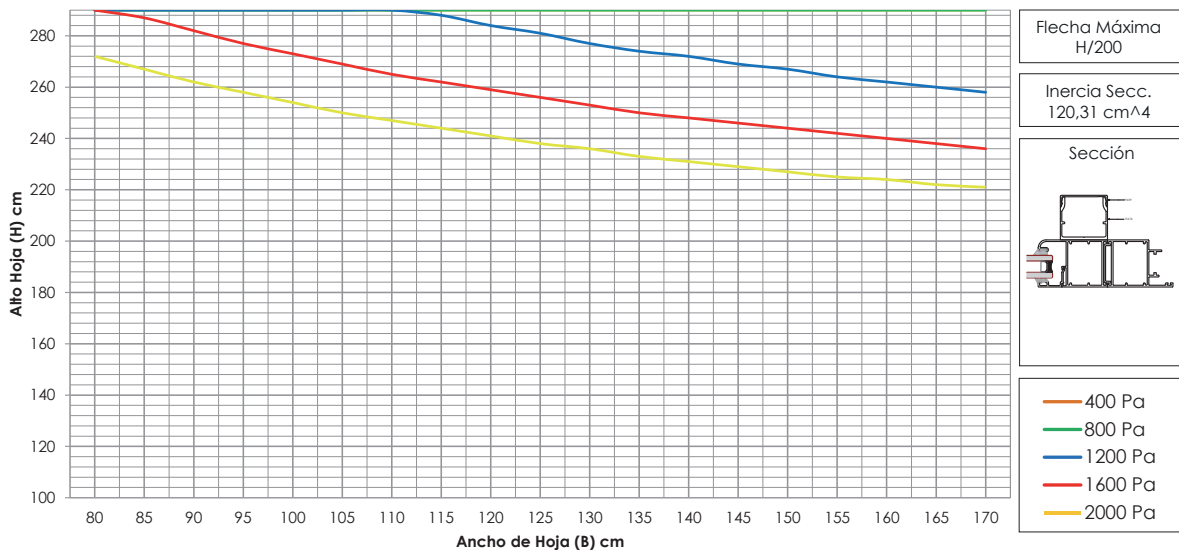
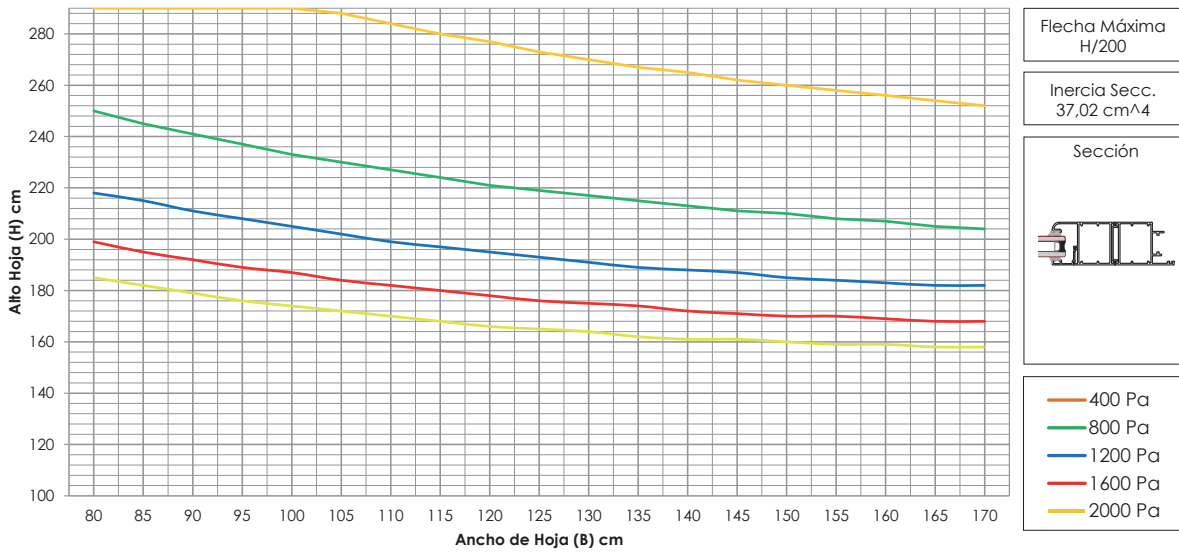


Resistencia al Viento - Pilastra



Presión de Viento	400 Pa	800 Pa	1200 Pa	1600 Pa	2000 Pa
Flacha Max (H/200)	Clase B1	Clase B2	Clase B3	Clase B4	Clase B5

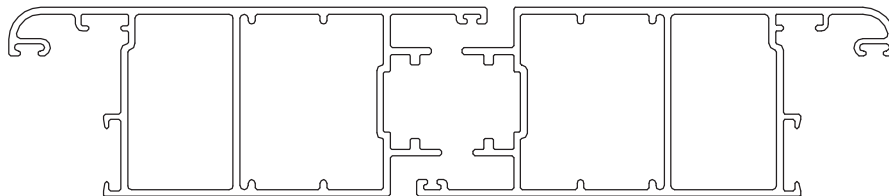
Resistencia al Viento - Unión de Cercos



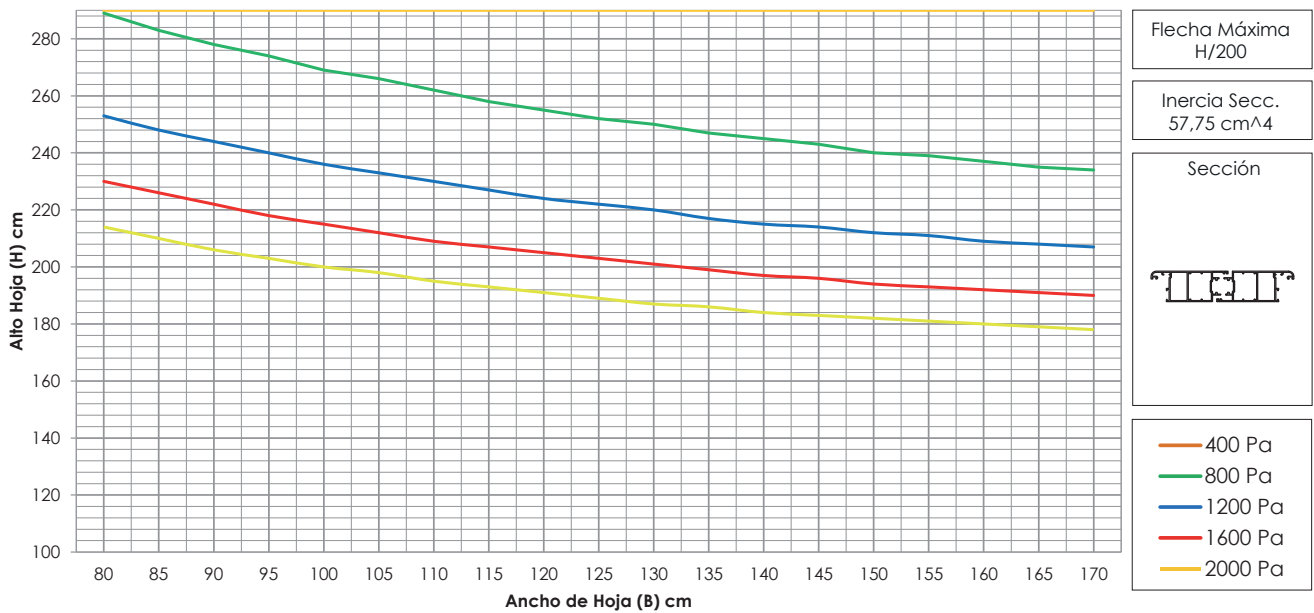
Presión de Viento	400 Pa	800 Pa	1200 Pa	1600 Pa	2000 Pa
Flecha Max (H/200)	Clase B1	Clase B2	Clase B3	Clase B4	Clase B5

Resistencia al Viento - Hoja Inversora

Dimensiones recomendadas para diferentes presiones de viento:



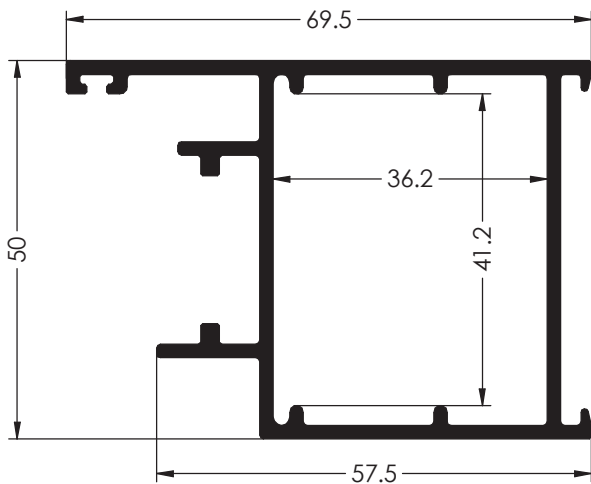
Inercia:
 $I_x = 57,75 \text{ cm}^4$



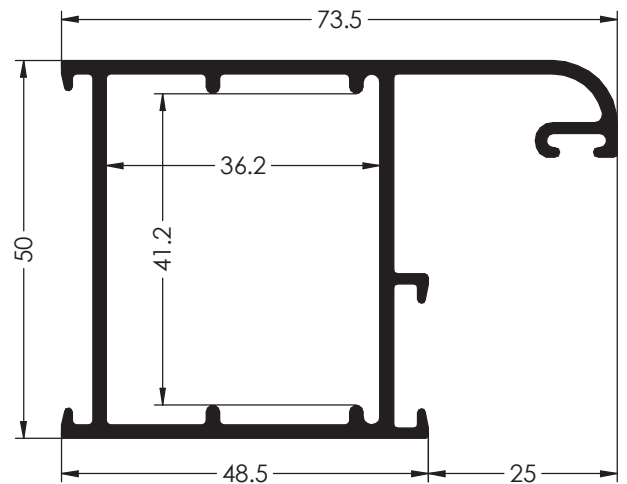
Cálculo válido para ventanas de 2 hojas simétricas.
El valor L (ancho) indicado en la tabla se refiere a la dimensión de una sola hoja.
Flecha máxima H/200 cm.

Presión de Viento	400 Pa	800 Pa	1200 Pa	1600 Pa	2000 Pa
Flecha Max (H/200)	Clase B1	Clase B2	Clase B3	Clase B4	Clase B5

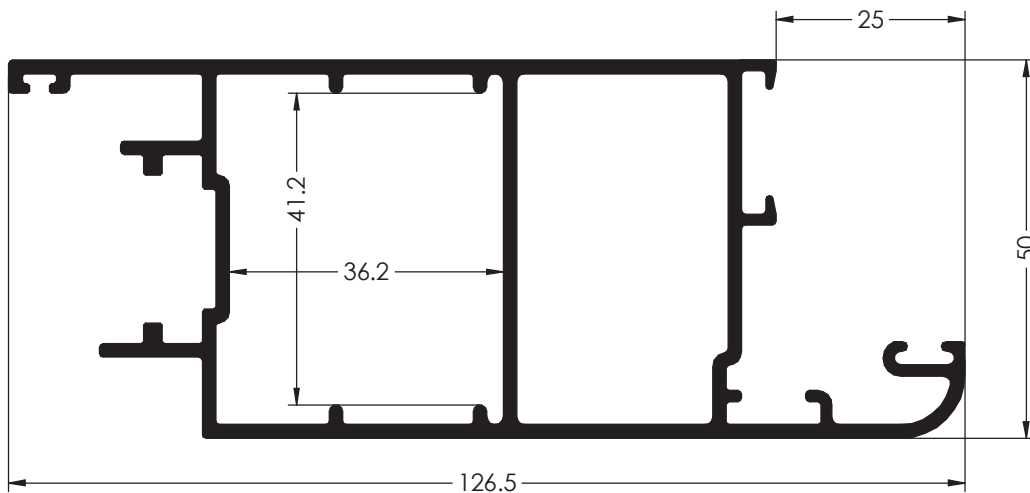
Perfiles



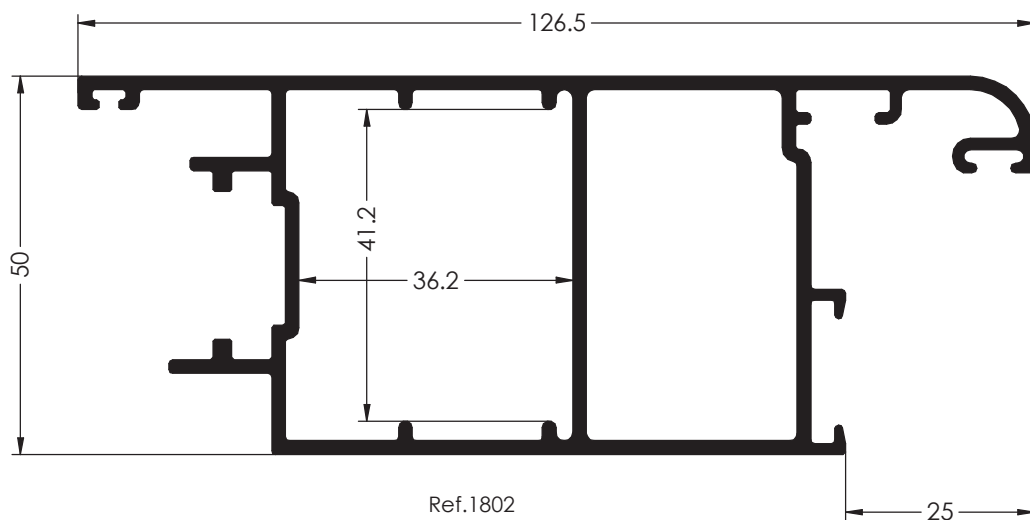
Ref.1801
CERCO



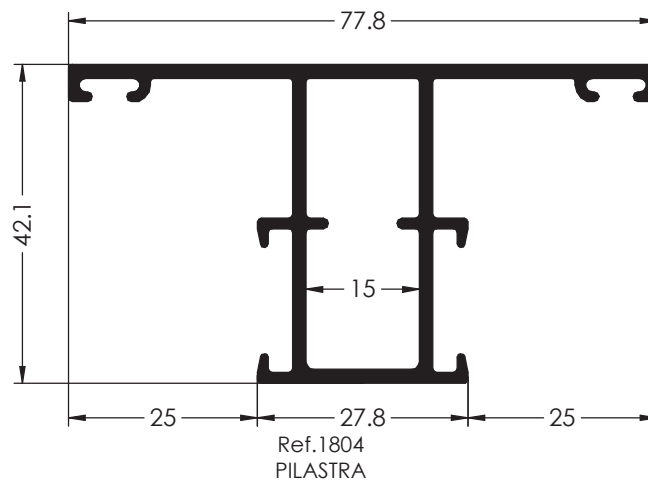
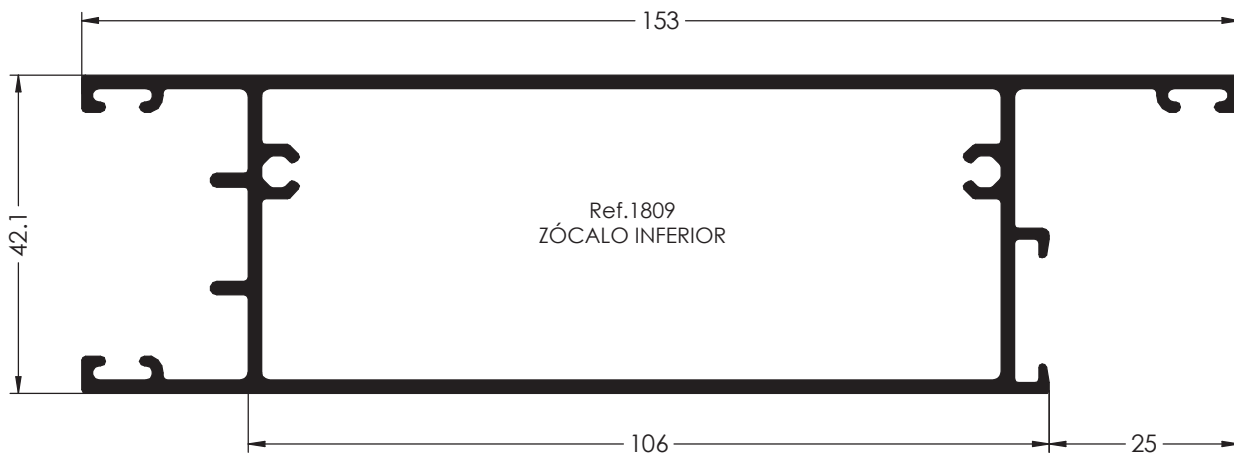
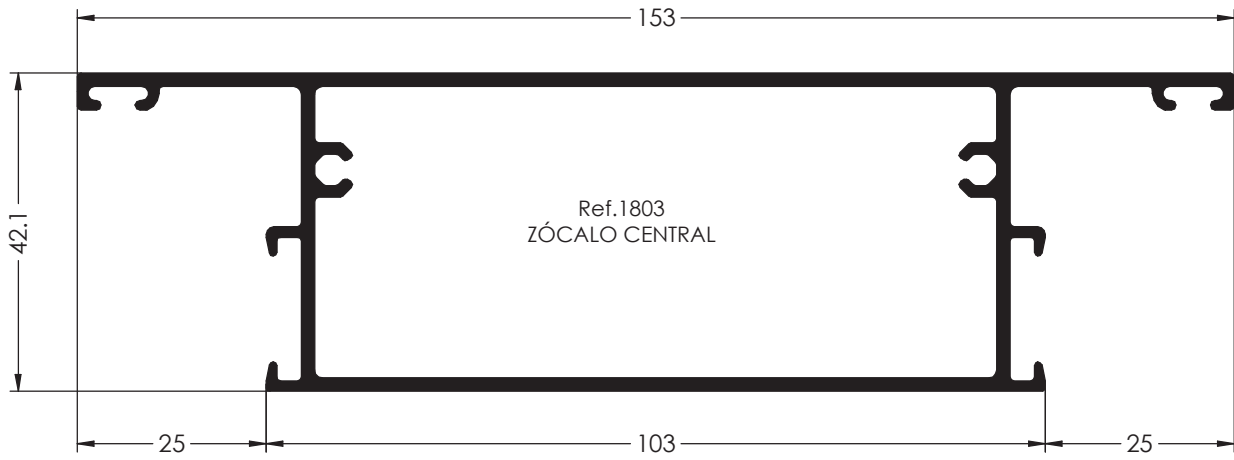
Ref.1805
CERCO PARA FIJOS



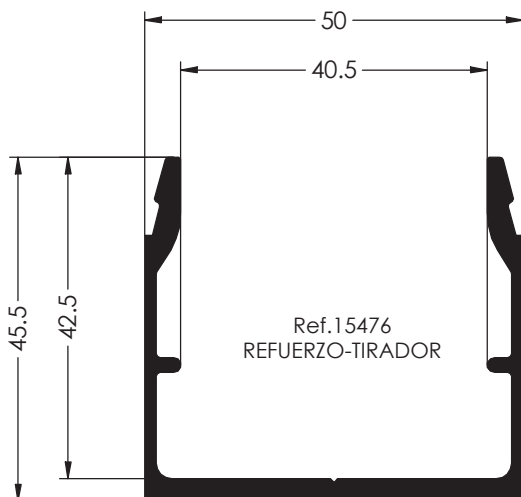
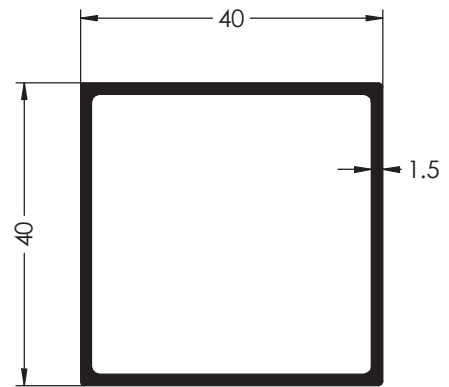
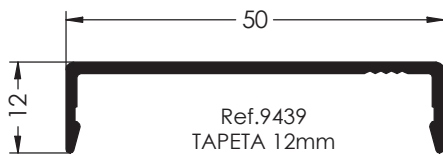
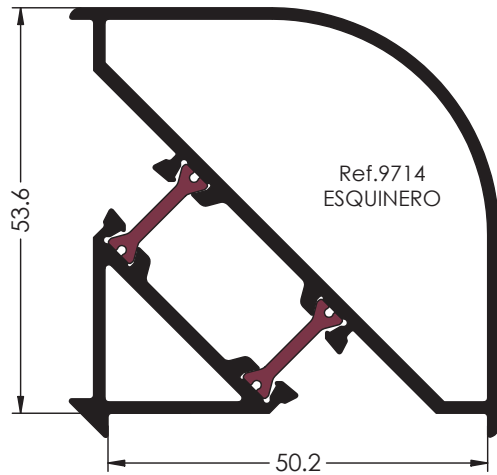
Ref.1800
HOJA APERTURA INTERIOR



Ref.1802
HOJA APERTURA EXTERIOR



Perfiles



Accesorios

**Ref. 0218-J KIT CERRADURA ANTIPÁNICO
PUNTO ANCLAJE SUPERIOR E INFERIOR**

REF	DESCRIPCIÓN	UNDS
0218-8022	Mecanismo Central 2 Puntos de Cierre	1
0218-8040	Soporte Central	1
0218-8100	Barra	1
0218-8400	Pestillo Vertical	2
0218-8405	Cerradero Superior	1
0218-8452	Varilla de Conexión con Embellecedor	2
0218-8540	Cerradero de Suelo	1



Ref.0218-J
Kit Cerradura Antipánico
Punto Anclaje Sup. e Inf.

**Ref. 0218-L KIT CERRADURA ANTIPÁNICO
PUNTO CIERRE CENTRAL**

REF	DESCRIPCIÓN	UNDS
0218-8012	Mecanismo Central 1 Punto de Cierre	1
0218-8040	Soporte Central	1
0218-8100	Barra	1
0218-8500	Cerradero Regulable	1



Ref.0218-L
Kit Cerradura Antipánico
Punto Cierre Central



Ref.0218-800
Cortavientos Automático
800mm



Ref.0218-800
Cortavientos Automático
800mm



Ref.0218-800
Cortavientos Automático
800mm



Ref.0218-8012
Mecanismo Central
1 Punto de Cierre



Ref.0218-8022
Soporte Central
Conexión con Varilla



Ref.0218-8040
Soporte Central
Sin Conexión



Ref.0218-8100
Barra Antipánico
Largo 830mm



Ref.0218-8400
Pestillo Vertical



Ref.0218-8405
Cerradero Superior



Ref.0218-8452
Varilla de Conexión
con Tapones



Ref.0218-8500
Cerradero Regulable



Ref.0218-8540
Cerradero de Suelo

Accesorios



Ref.0218-8570
Manilla Exterior
con Cerradura



Ref.0218-A
Tapones de Inversora



Ref.0218-B
Bisagra 3 Palas
Max. 120Kg



Ref.0218-C
Cerrojo Hoja Pasiva



Ref.0218-D
Prolongación Cerrojo



Ref.0218-E
Cerradero 11mm



Ref.0218-F
Cerradero 14mm



Ref.0218-G
Cerradero 13mm



Ref.0218-H
Encuentro Cerrojo Sup.



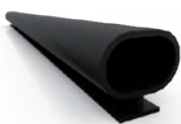
Ref.0218-M
Escuadra Tetones
Grande



Ref.0218-N
Bisagra 2 Palas (*)
Max. 130Kg



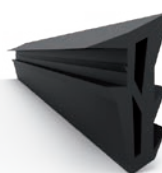
Ref.0218-O
Bisagra 3 Palas (*)
Max. 160Kg



Ref.0453
Goma Hoja



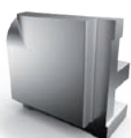
Ref.0412
Goma para Acristalar Interior
Grande (100m)



Ref.0466
Goma de Acristalar Interior
Pequeña (100m)



Ref.0450-5
Goma Acristalar Exterior



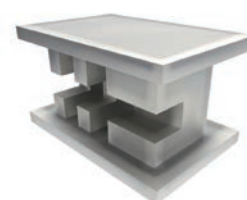
Ref.0030
Embellecedor para
Junquillo de 25mm



Ref.0507
Conjunto Manillas
Recuperables

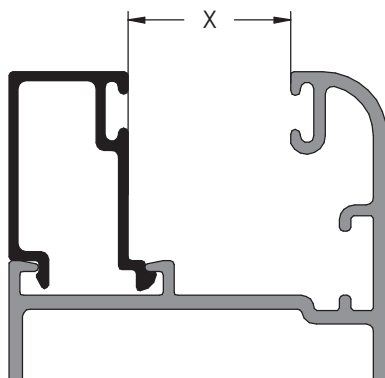


Ref.0679
Conjunto Cerradura



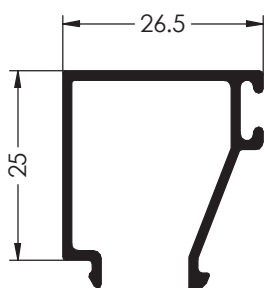
Ref.1011
Util

Tabla de Acristalamientos

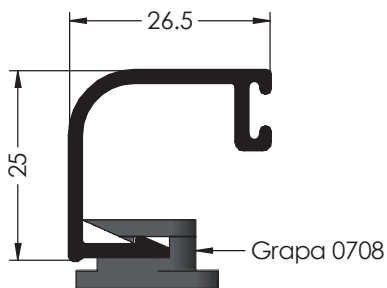


PERFILES	JUNQUILLOS					
	9686	9687	9685	1810	1806	1807
1800	10,7	10,7	10,7	15,2	21,5	31,5
1802	10,7	10,7	10,7	15,2	21,5	31,5
1803	10,7	10,7	10,7	15,2	21,5	31,5
1804	10,7	10,7	10,7	15,2	21,5	31,5
1805	10,7	10,7	10,7	15,2	21,5	31,5
1809	10,7	10,7	10,7	15,2	21,5	31,5

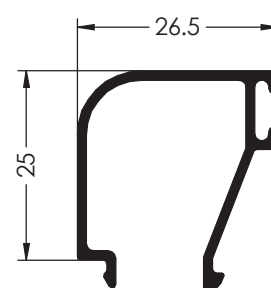
El resultado es el hueco entre perfil y junquillo (medidas obtenidas en milímetros)



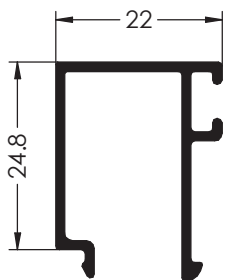
Ref. 9686
JUNQUILLO 25 mm



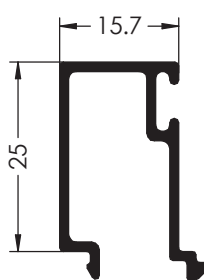
Ref. 9687
JUNQUILLO 25 mm



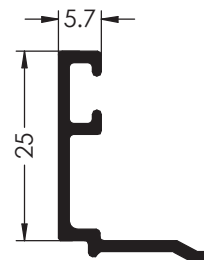
Ref. 9685
JUNQUILLO 25 mm



Ref. 1810
JUNQUILLO 25 mm

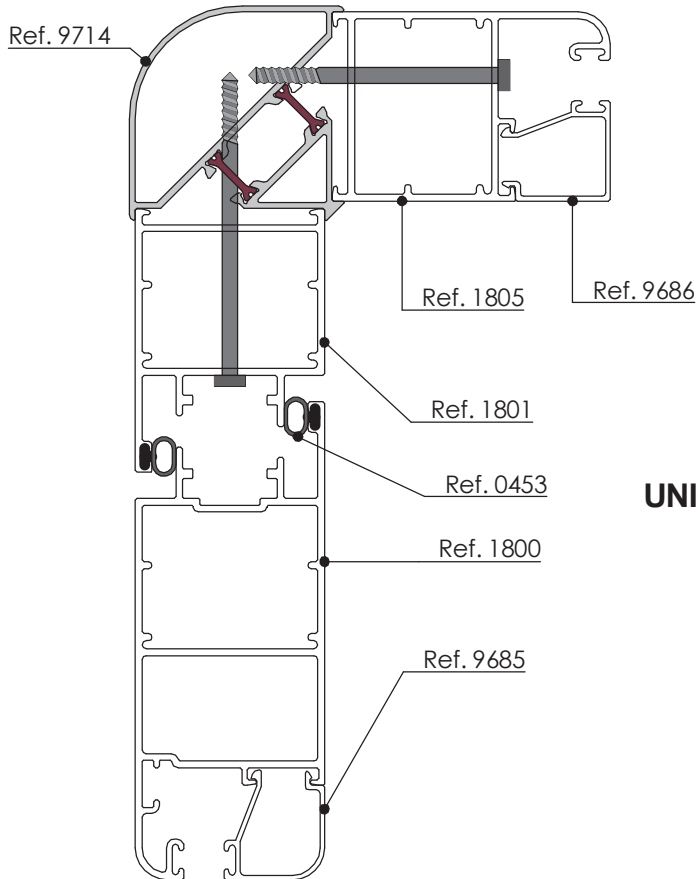


Ref. 1806
JUNQUILLO 25 mm



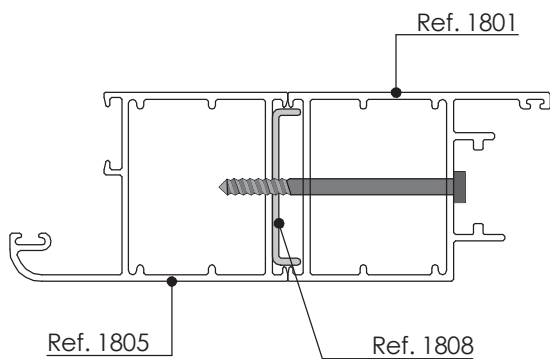
Ref. 1807
JUNQUILLO 25 mm

Esquineros



UNIÓN DE CERCOS EN ESQUINA

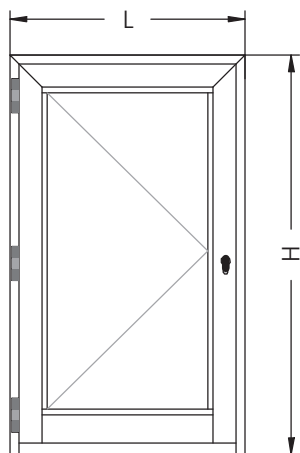
ESCALA
1:2



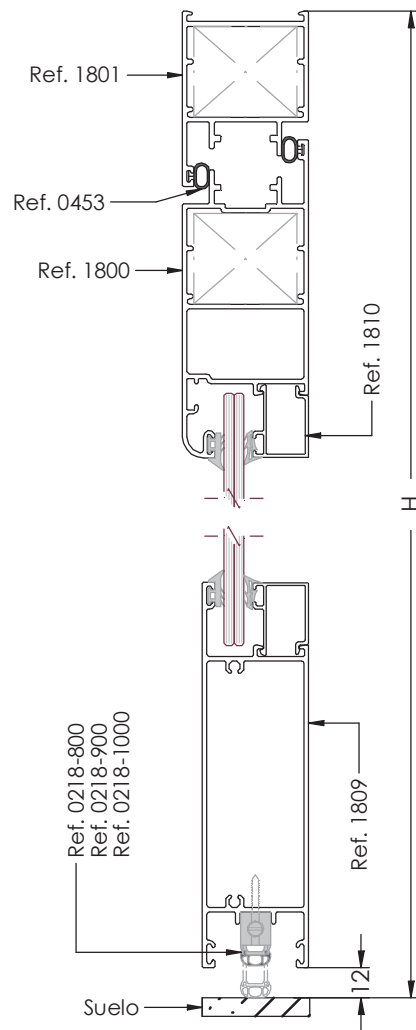
UNIÓN DE CERCOS EN RECTO

ESCALA
1:2

Puerta de 1 Hoja - Apertura Interior



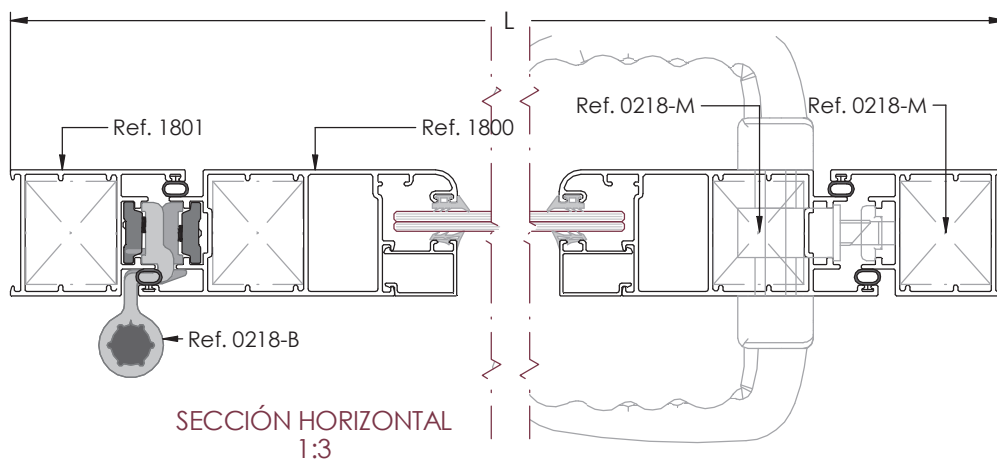
SECCIÓN VERTICAL
1:3



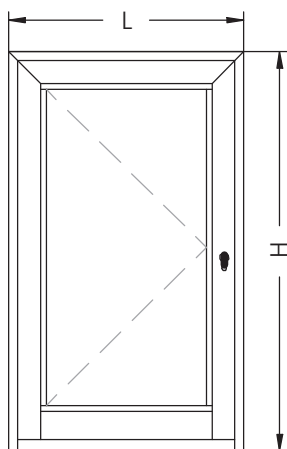
REF	DESCRIPCIÓN	H/V	CORTE	UNDS	FORMULA
1801	Cerco	V	45/90°	2	H
		H	45/45°	1	L
1800	Hoja	V	45/90°	2	H-63
		H	45/45°	1	L-102
1810	Junquillo	V	90/90°	2	H-342
		H	90/90°	2	L-305
1809	Zócalo Inferior	H	90/90°	1	L-296

REF	DESCRIPCIÓN	UNDS / MTS	COMENTARIOS
0453	Goma Canutillo	H*4	-
		L*2	
0450	Goma Acristalar Exterior	(H-300)*2	Opcional
		(L-300)*2	
0412 0466	Goma Acristalar Interior (pequeña o grande)	(H-300)*2	Opcional Elegir una de las dos
		(L-300)*2	
0218-M	Escuadra de Tetones	4	
0218-B	Bisagra de 3 Palas	3	
0218-E 0218-F 0218-G	Cerradero de 11mm Cerradero de 14mm Cerradero de 13mm	1	Elegir entre una de las tres opciones (según cerradura)
0679	Cerradura	1	
0507	Manilla	1	
0218-800 0218-900 0218-1000	Cortavientos Automático 800mm Cortavientos Automático 900mm Cortavientos Automático 1000mm	1	Elegir entre una de las tres opciones (según ancho de hoja)

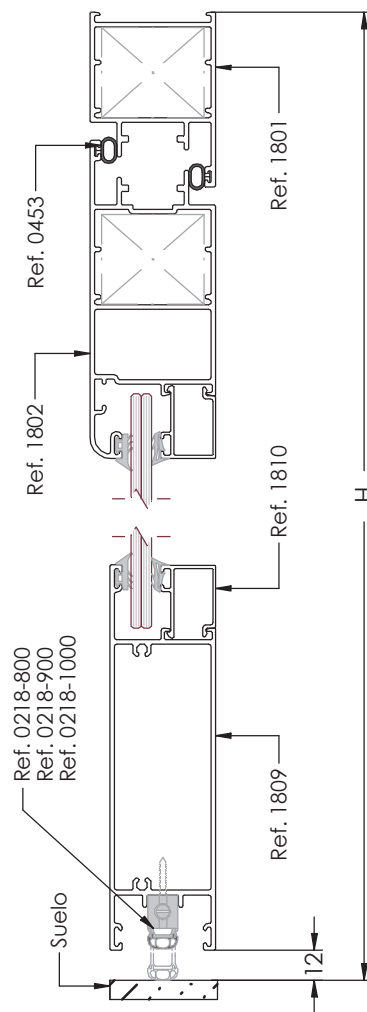
NOTA: Las medidas de este cuadro son orientativas.
El Grupo Ayuso no se hace responsable de posibles errores que se produzcan al utilizar estas medidas.



Puerta de 1 Hoja - Apertura Exterior



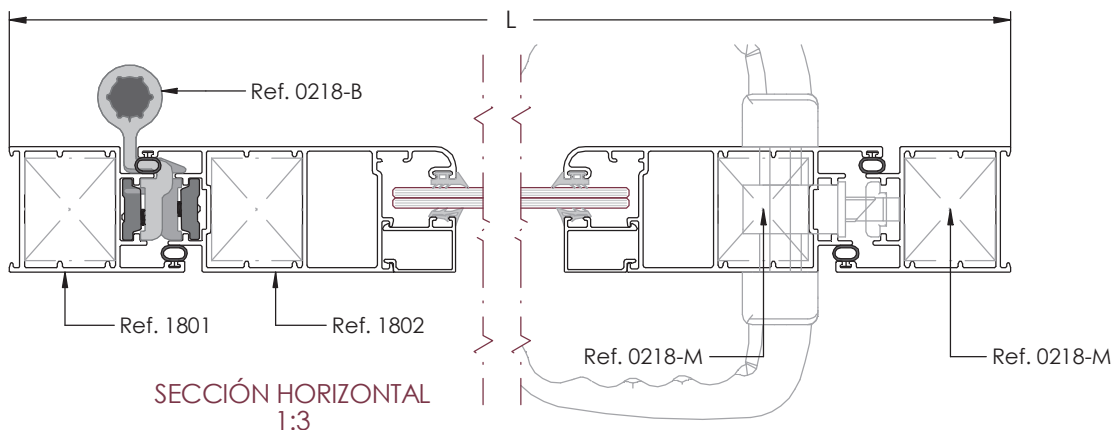
SECCIÓN VERTICAL
1:3



REF	DESCRIPCIÓN	H/V	CORTE	UNDS	FORMULA
1801	Cerco	V	45/90°	2	H
		H	45/45°	1	L
1802	Hoja Apertura Exterior	V	45/90°	2	H-63
		H	45/45°	1	L-102
1810	Junquillo	V	90/90°	2	H-342
		H		L-305	
1809	Zócalo Inferior	H	90/90°	1	L-296

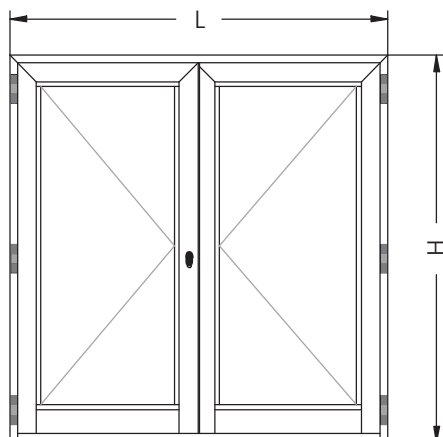
REF	DESCRIPCIÓN	UNDS / MTS	COMENTARIOS
0453	Goma Canutillo	H*4	-
		L*2	
0450	Goma Acristalar Exterior	(H-300)*2	Opcional
		(L-300)*2	
0412 0466	Goma Acristalar Interior (pequeña o grande)	(H-300)*2	Opcional Elegir una de las dos
		(L-300)*2	
0218-M	Escuadra de Tetones	4	
0218-B	Bisagra de 3 Palas	3	
0218-E	Cerradero de 11mm	1	Elegir entre una de las tres opciones (según cerradura)
0218-F	Cerradero de 14mm		
0218-G	Cerradero de 13mm		
0679	Cerradura	1	
0507	Manilla	1	
0218-800 0218-900 0218-1000	Cortavientos Automático 800mm Cortavientos Automático 900mm Cortavientos Automático 1000mm	1	Elegir entre una de las tres opciones (según ancho de hoja)

NOTA: Las medidas de este cuadro son orientativas.
El Grupo Ayuso no se hace responsable de posibles errores que se produzcan al utilizar estas medidas.

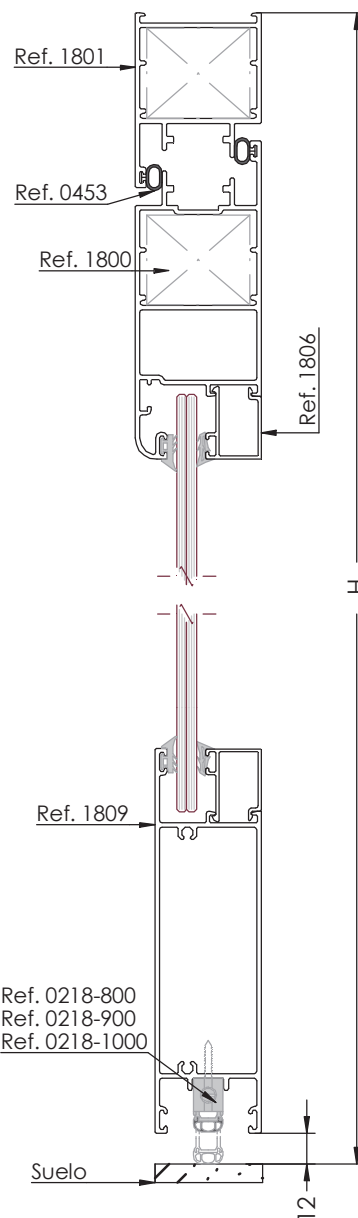


SECCIÓN HORIZONTAL
1:3

Puerta de 2 Hojas - Apertura Interior



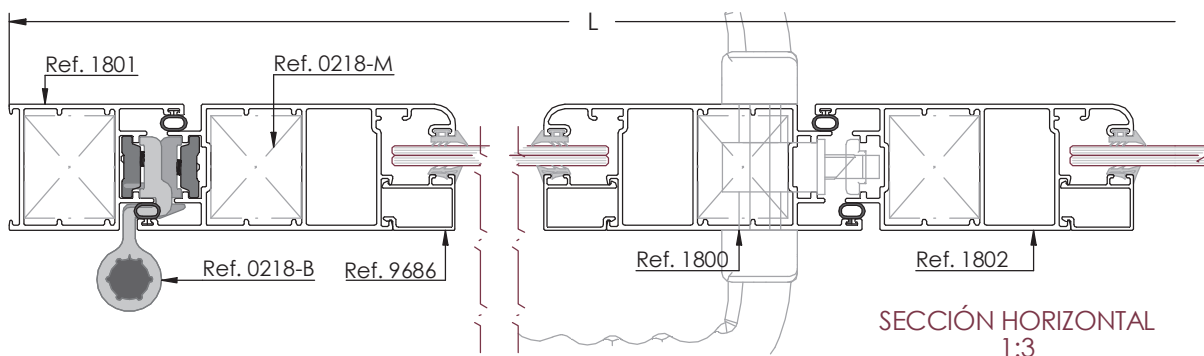
SECCIÓN VERTICAL
1:3



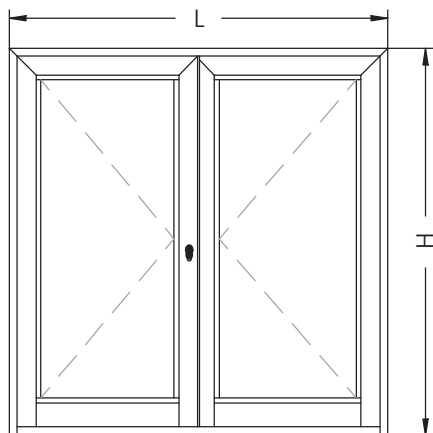
REF	DESCRIPCIÓN	H/V	CORTE	UNDS	FORMULA
1801	Cerco	V	45/90°	2	H
		H	45/45°	1	L
1800	Hoja	V	45/90°	3	H-63
		H	45/45°	2	(L-83)/2
1800	Hoja Apertura Interior	V	45/45°	1	H-63
1807	Junquillo	V	90/90°	4	H-342
		H	90/90°	4	(L-489)/2
1809	Zócalo Inferior	H	90/90°	2	(L-471)/2

REF	DESCRIPCIÓN	UNDS / MTS	COMENTARIOS
0453	Goma Canutillo	H*6	-
		L*2	
0450	Goma Acristalar Exterior	(H-340)*4	Opcional
		(L-490)*2	
0412 0466	Goma Acristalar Interior (pequeña o grande)	(H-340)*4	Opcional Elegir una de las dos
		(L-490)*2	
0218-M	Escuadra de Tetones	6	
0218-B	Bisagra de 3 Palas	6	
0218-E 0218-F 0218-G	Cerradero de 11mm Cerradero de 14mm Cerradero de 13mm	1	Elegir entre una de las tres opciones (según cerradura)
0679	Cerradura	1	
0507	Manilla	1	
0218-800 0218-900 0218-1000	Cortavientos Automático 800mm Cortavientos Automático 900mm Coratvientos Automático 1000mm	2	Elegir entre una de las tres opciones (según ancho de hoja)
0218-A	Plásticos de Inversora	1	
0218-C	Cerrojo Hoja Pasiva	2	
0218-D	Prolongador de Cerrojo	2	Opcional
0218-H	Encuentro Cerrojo Superior	1	

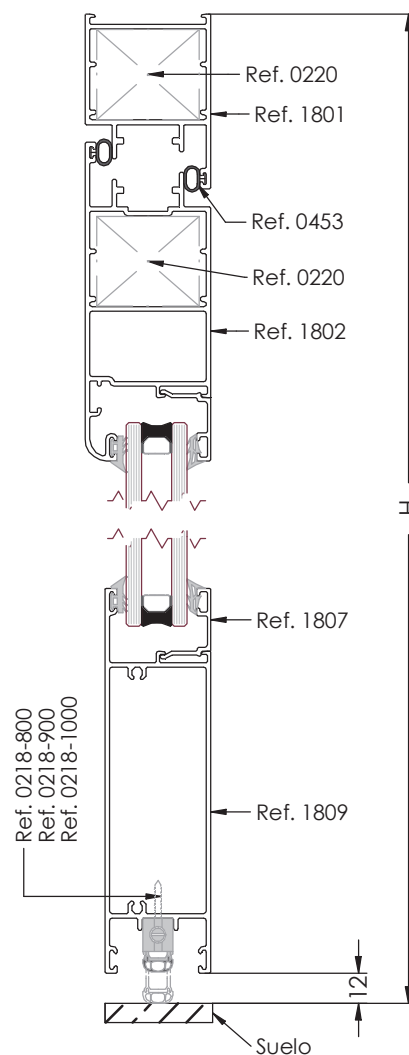
NOTA: Las medidas de este cuadro son orientativas.
El Grupo Ayuso no se hace responsable de posibles errores que se produzcan al utilizar estas medidas.



Puerta de 2 Hojas - Apertura Exterior



SECCIÓN VERTICAL
1:3

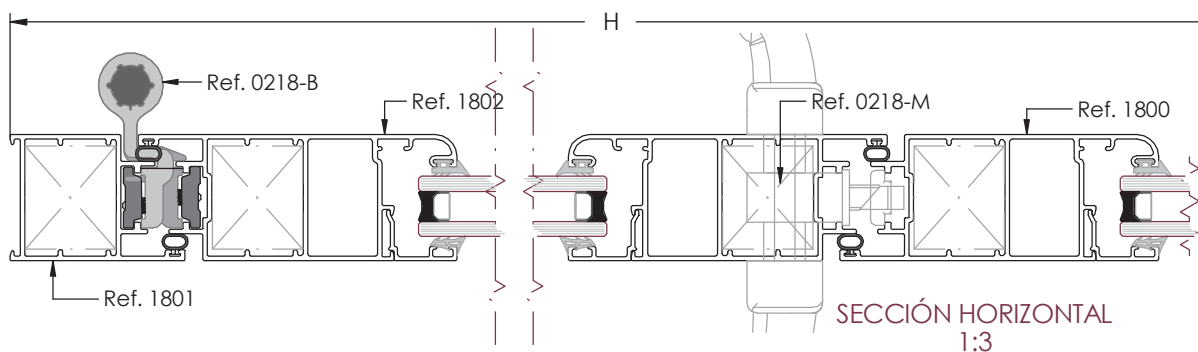


REF	DESCRIPCIÓN	H/V	CORTE	UNDS	FORMULA
1801	Cerco	V	45/90°	2	H
		H	45/45°	1	L
1802	Hoja Apertura Exterior	V	45/90°	3	H-63
		H	45/45°	2	(L-83)/2
1800	Hoja Apertura Interior	V	45/45°	1	H-63
1807	Junquillo	V	90/90°	4	H-342
		H		4	(L-489)/2
1809	Zócalo Inferior	H	90/90°	1	(L-471)/2

REF	DESCRIPCIÓN	UNDS / MTS	COMENTARIOS
0453	Goma Canutillo	H*6	-
		L*2	
0450	Goma Acristalar Exterior	(H-340)*4	Opcional
		(L-490)*2	
0412 0466	Goma Acristalar Interior (pequeña o grande)	(H-340)*4	Opcional Elegir una de las dos
		(L-490)*2	
0218-M	Escuadra de Tetones	6	
0218-B	Bisagra de 3 Palas	6	
0218-E	Cerradero de 11mm	1	Elegir entre una de las tres opciones (según cerradura)
0218-F	Cerradero de 14mm		
0218-G	Cerradero de 13mm		
0679	Cerradura	1	
0507	Manilla	1	
0218-800 0218-900 0218-1000	Cortavientos Automático 800mm Cortavientos Automático 900mm Cortavientos Automático 1000mm	2	Elegir entre una de las tres opciones (según ancho de hoja)
0218-A	Plásticos de Inversora	1	
0218-C	Cerrojo Hoja Pasiva	2	
0218-D	Prolongador de Cerrojo	2	
0218-H	Encuentro Cerrojo Superior	1	

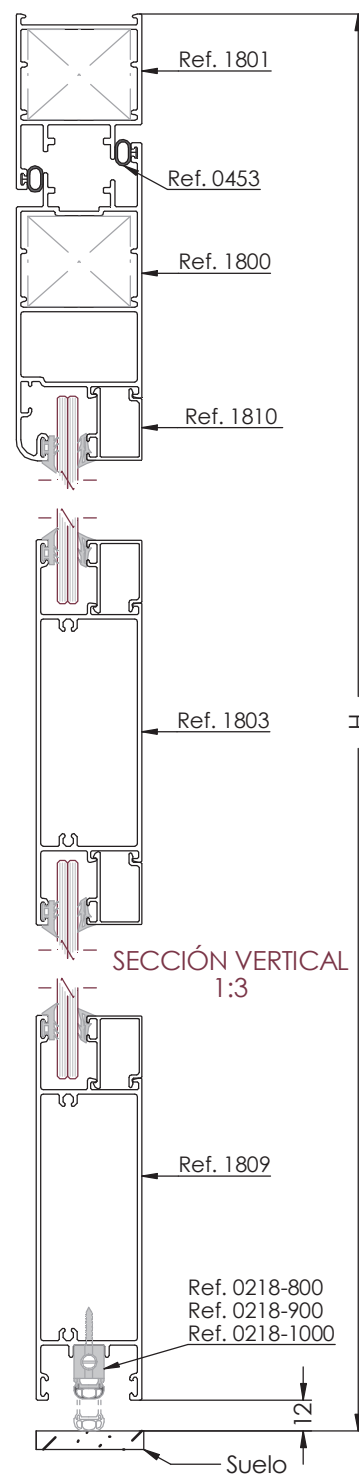
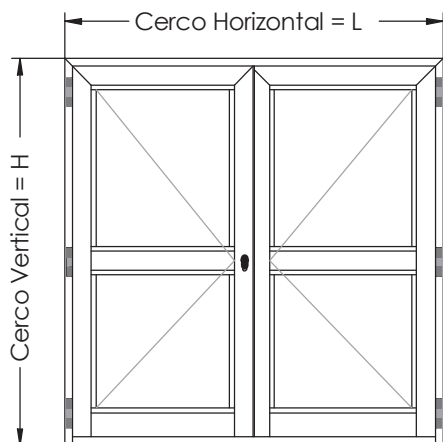
NOTA: Las medidas de este cuadro son orientativas.

El Grupo Ayuso no se hace responsable de posibles errores que se produzcan al utilizar estas medidas.



SECCIÓN HORIZONTAL
1:3

Puerta de 2 Hojas - Apertura Interior - Zócalo Central

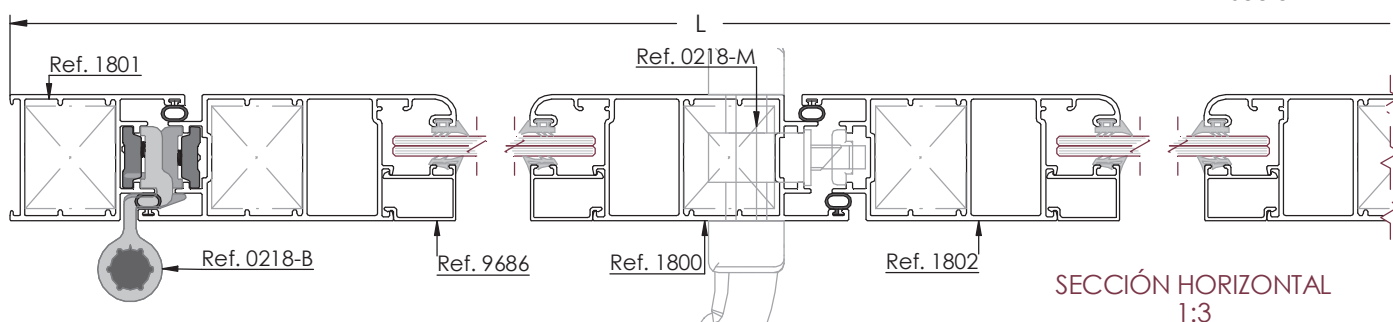


REF	DESCRIPCIÓN	H/V	CORTE	UNDS	FORMULA
1801	Cerco	V	45/90°	2	H
		H	45/45°	1	L
1800	Hoja Apertura Interior	V	45/90°	3	H-63
		H	45/45°	2	(L-83)/2
1802	Hoja Apertura Exterior	V	45/45°	1	H-63
1807	Junquillo	V	90/90°	8	(H-495)/2
		H	90/90°	8	(L-489)/2
1803	Zócalo Central	H	90°/90°	2	(L-471)/2
1809	Zócalo Inferior	H	90°/90°	2	(L-471)/2

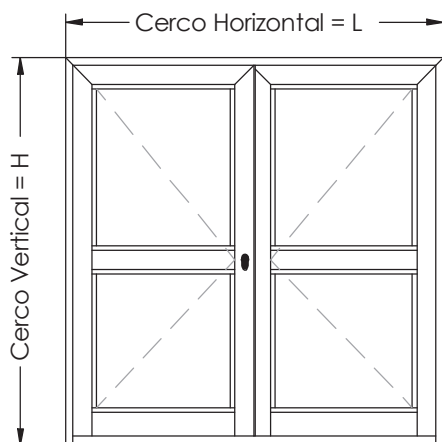
REF	DESCRIPCIÓN	UNDS / MTS	COMENTARIOS
0453	Goma Canutillo	H*6	-
		L*2	
0450	Goma Acristalar Exterior	(H-340)*4	Opcional
		(L-490)*2	
0412	Goma Acristalar Interior (pequeña o grande)	(H-340)*4	Opcional
0466		(L-490)*2	Elegir una de las dos
0218-M	Escuadra de Tetones	6	
0218-B	Bisagra de 3 Palas	6	
0218-E	Cerradero de 11mm	1	Elegir entre una de las tres opciones (según cerradura)
0218-F	Cerradero de 14mm		
0218-G	Cerradero de 13mm		
0679	Cerradura	1	
0507	Manilla	1	
0218-800	Cortavientos Automático 800mm	2	Elegir entre una de las tres opciones (según ancho de hoja)
0218-900	Cortavientos Automático 900mm		
0218-1000	Cortavientos Automático 1000mm		
0218-A	Plásticos de Inversora	1	
0218-C	Cerrojo Hoja Pasiva	2	
0218-D	Prolongador de Cerrojo	2	Opcional
0218-H	Encuentro Cerrojo Superior	1	

NOTA: Las medidas de este cuadro son orientativas.

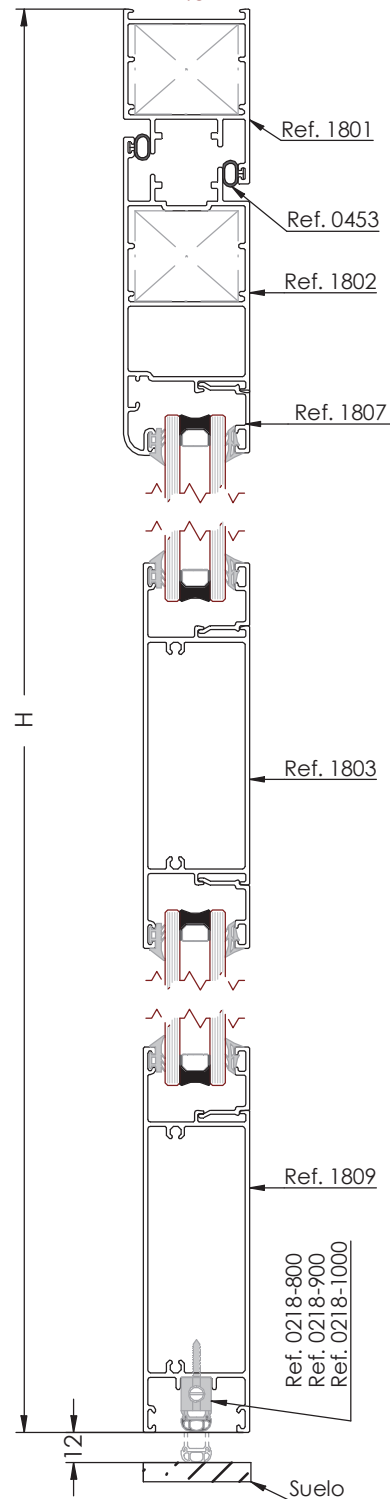
El Grupo Ayuso no se hace responsable de posibles errores que se produzcan al utilizar estas medidas.



Puerta de 2 Hojas - Apertura Exterior - Zócalo Central



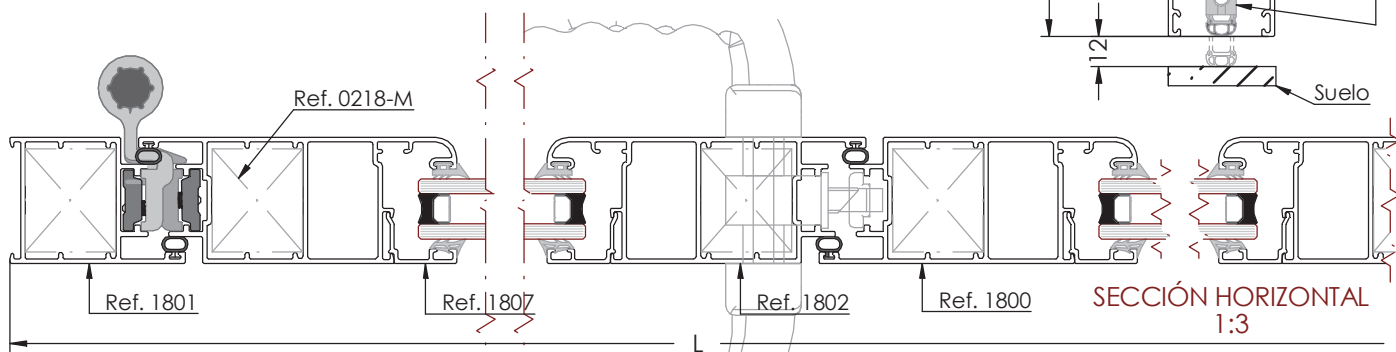
SECCIÓN VERTICAL 1:3



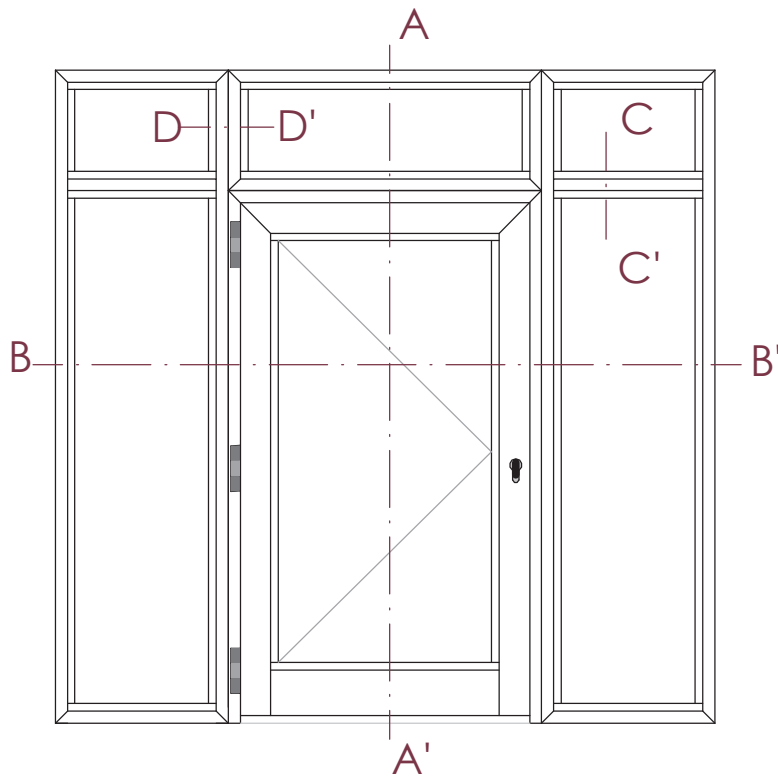
REF	DESCRIPCIÓN	H/V	CORTE	UNDS	FORMULA
1801	Cerco	V	45/90°	2	H
		H	45/45°	1	L
1802	Hoja Apertura Exterior	V	45/90°	3	H-63
		H	45/45°	2	(L-83)/2
1800	Hoja Apertura Interior	V	45/45°	1	H-63
1807	Junquillo	V	90/90°	8	(H-495)/2
		H	90/90°	8	(L-489)/2
1803	Zócalo Central	H	90°/90°	2	(L-471)/2
1809	Zócalo Inferior	H	90°/90°	2	(L-471)/2

REF	DESCRIPCIÓN	UNDS / MTS	COMENTARIOS
0453	Goma Canutillo	H*6	-
		L*2	
0450	Goma Acristalar Exterior	(H-340)*4	Opcional
		(L-490)*2	
0412 0466	Goma Acristalar Interior (pequeña o grande)	(H-340)*4	Opcional Elegir una de las dos
		(L-490)*2	
0218-M	Escuadra de Tetones	6	
0218-B	Bisagra de 3 Palas	6	
0218-E 0218-F 0218-G	Cerradero de 11mm Cerradero de 14mm Cerradero de 13mm	1	Elegir entre una de las tres opciones (según cerradura)
0679	Cerradura	1	
0507	Manilla	1	
0218-800 0218-900 0218-1000	Cortavientos Automático 800mm Cortavientos Automático 900mm Cortavientos Automático 1000mm	2	Elegir entre una de las tres opciones (según ancho de hoja)
0218-A	Plásticos de Inversora	1	
0218-C	Cerrojo Hoja Pasiva	2	
0218-D	Prolongador de Cerrojo	2	Opcional
0218-H	Encuentro Cerrojo Superior	1	

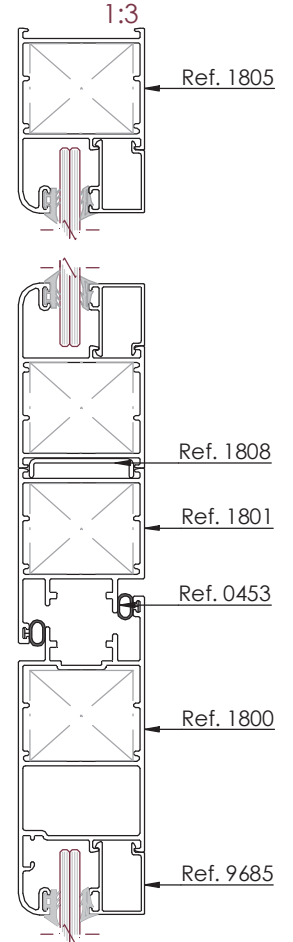
NOTA: Las medidas de este cuadro son orientativas.
El Grupo Ayuso no se hace responsable de posibles errores que se produzcan al utilizar estas medidas.



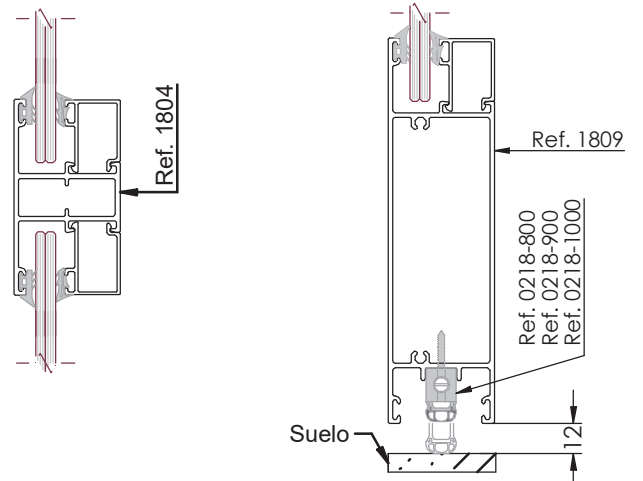
Puerta de 1 H + Fijos - Apertura Interior



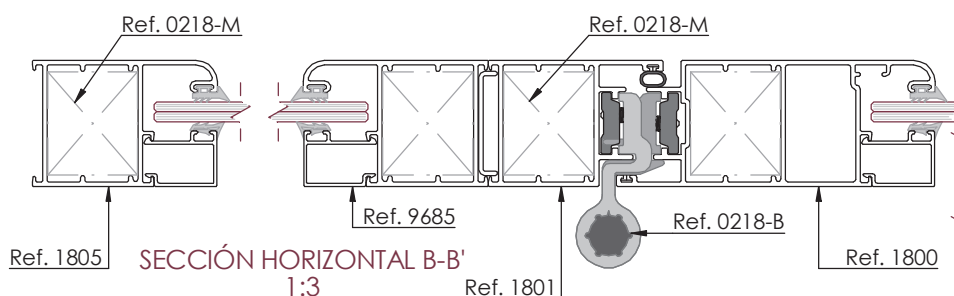
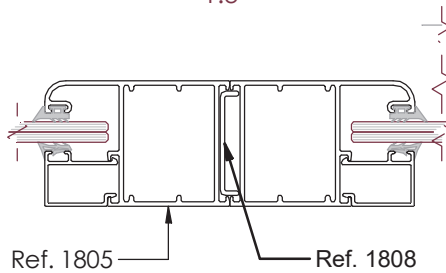
SECCIÓN VERTICAL A-A'



SECCIÓN VERTICAL C-C'

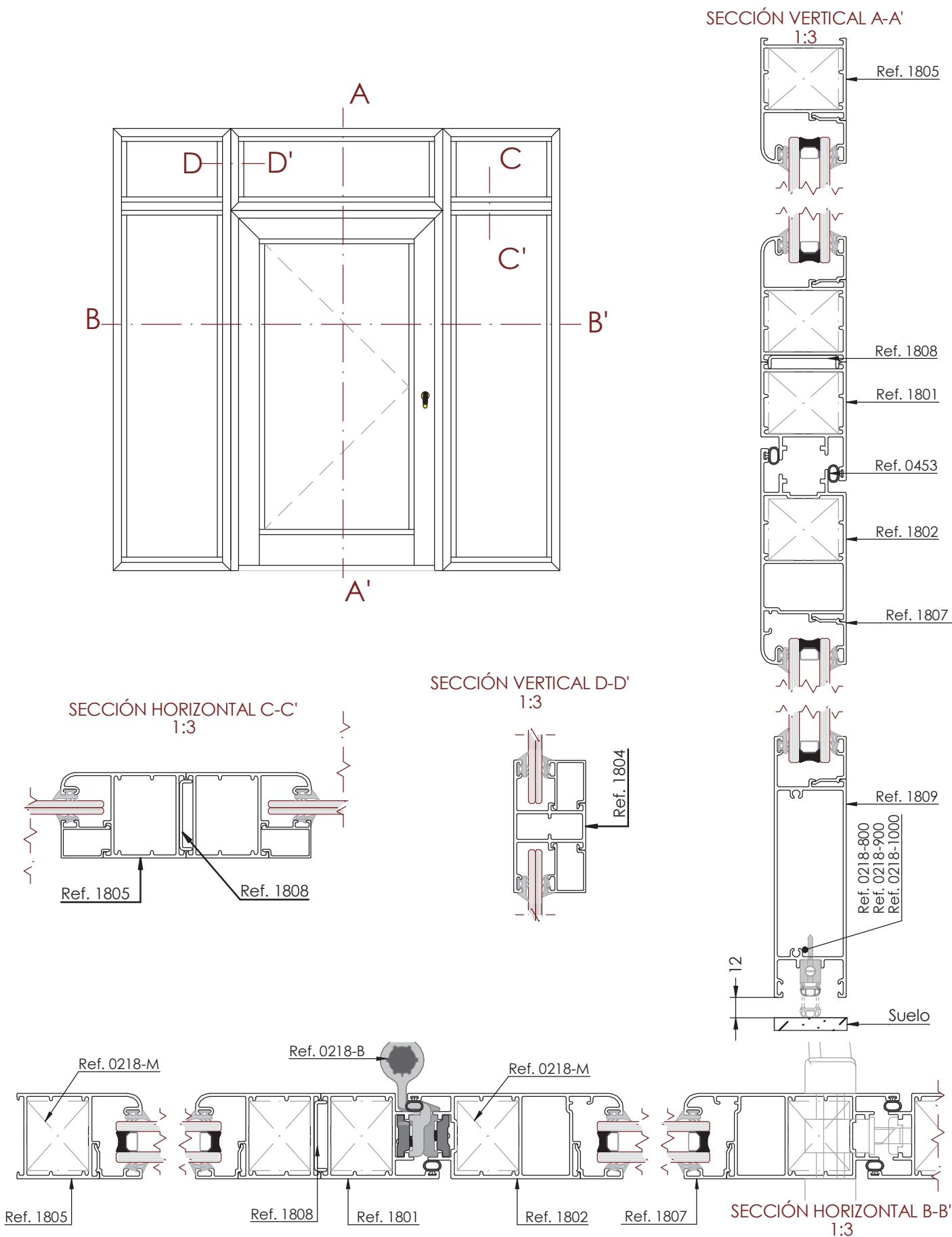


SECCIÓN HORIZONTAL D-D'

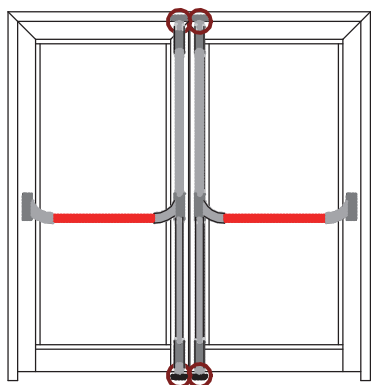


SECCIÓN HORIZONTAL B-B'

Puerta de 1 H + Fijos - Apertura Exterior

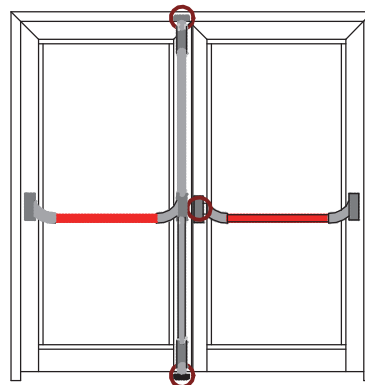


Modelos de Puerta Antipánico



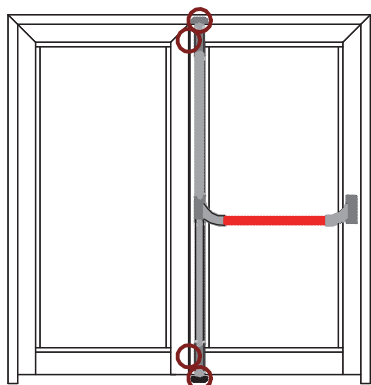
MODELO 1

CERRADURA ANTIPANICO EN LAS 2 HOJAS CON CIERRE EN LA PARTE SUPERIOR E INFERIOR



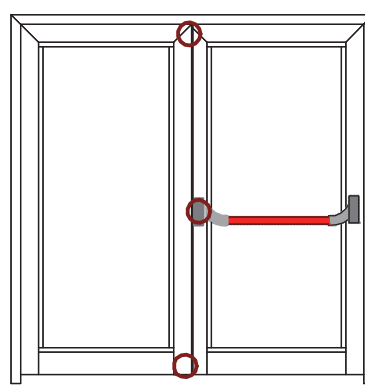
MODELO 2

CERRADURA ANTIPANICO EN LAS 2 HOJAS CON CIERRE EN LA PARTE SUPERIOR E INFERIOR EN LA HOJA PASIVA Y CENTRAL EN LA HOJA ACTIVA



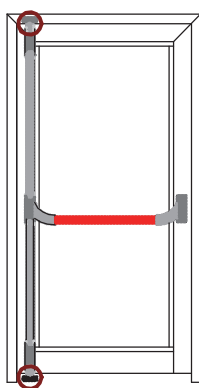
MODELO 3

CERRADURA ANTIPANICO EN LA HOJA ACTIVA CON CIERRE EN LA PARTE SUPERIOR E INFERIOR. EN LA HOJA PASIVA CERROJOS OCULTOS



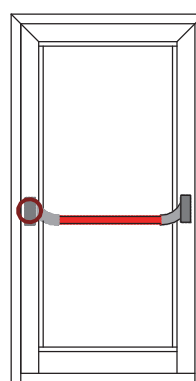
MODELO 4

CERRADURA ANTIPANICO EN LA HOJA ACTIVA CON CIERRE CENTRAL. EN LA HOJA PASIVA CERROJOS OCULTOS



MODELO 5

CERRADURA ANTIPANICO CON CIERRE EN LA PARTE SUPERIOR E INFERIOR



MODELO 6

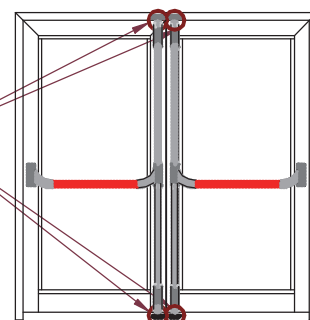
CERRADURA ANTIPANICO CON CIERRE EN LA PARTE CENTRAL.

REF	DESCRIPCIÓN	UNDS. MODELO 1	UNDS. MODELO 2	UNDS. MODELO 3	UNDS. MODELO 4	UNDS. MODELO 5	UNDS. MODELO 6
0218-J	Kit Cerradura Antipánico (Sup. e Inf.)	2	1	1	-	1	-
0218-L	Kit Cerradura Antipánico (Central)	-	1	-	1	-	1

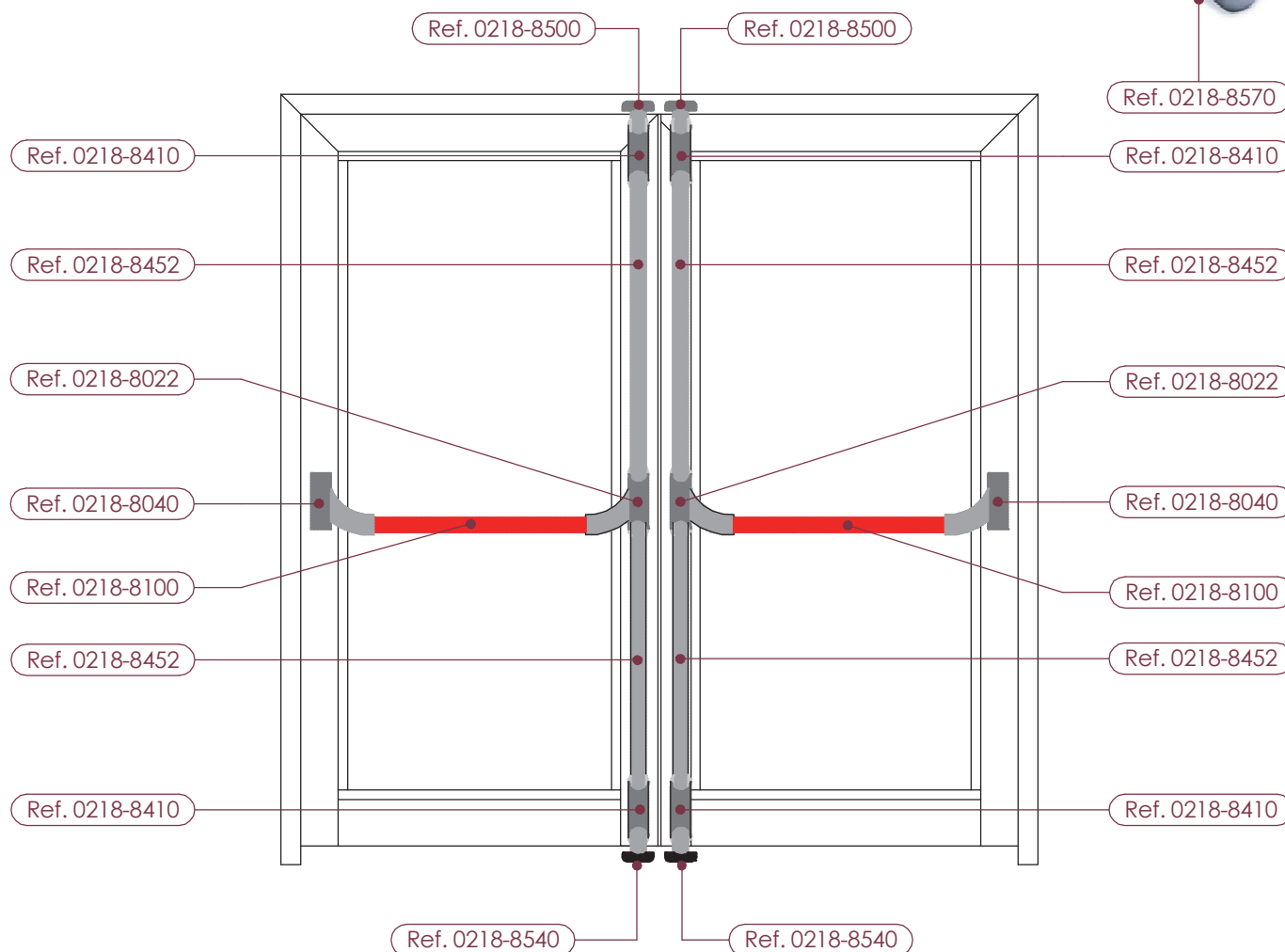
Nota: Para los descuentos de los perfiles y demás accesorios ver páginas anteriores.
Sólo los modelos 3 y 4 mantienen el cerrojo de la hoja pasiva (0218-C ; 0218-D ; 0218-H).

Antipánico - Modelo 1

Puntos de Cierre



REF	DESCRIPCIÓN	H/V	CORTE	UNDS	FORMULA
0218-M	Escuadra de Tetones			6	
0218-B	Bisagra de 3 Palas			6	
0218-A	Plásticos de Inversora			1	
0218-800	Coortavientos Automático 800mm			2	Elegir entre uno, de estos tres, según ancho de la hoja.
0218-900	Coortavientos Automático 900mm				
0218-1000	Coortavientos Automático 1000mm				
0218-8570	Manilla Exterior con Cerradura			1	Opcional
0218-J	Kit Cerradura Antipánico Sup e Inf			2	



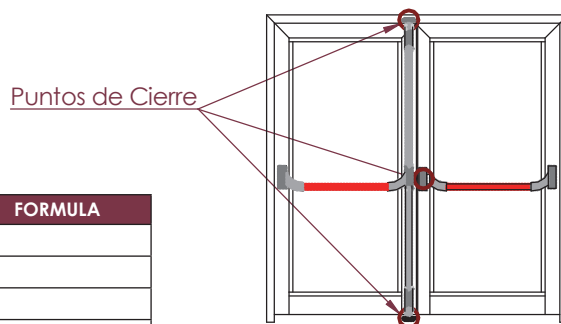
Nota:

La manilla con cerradura exterior es opcional.

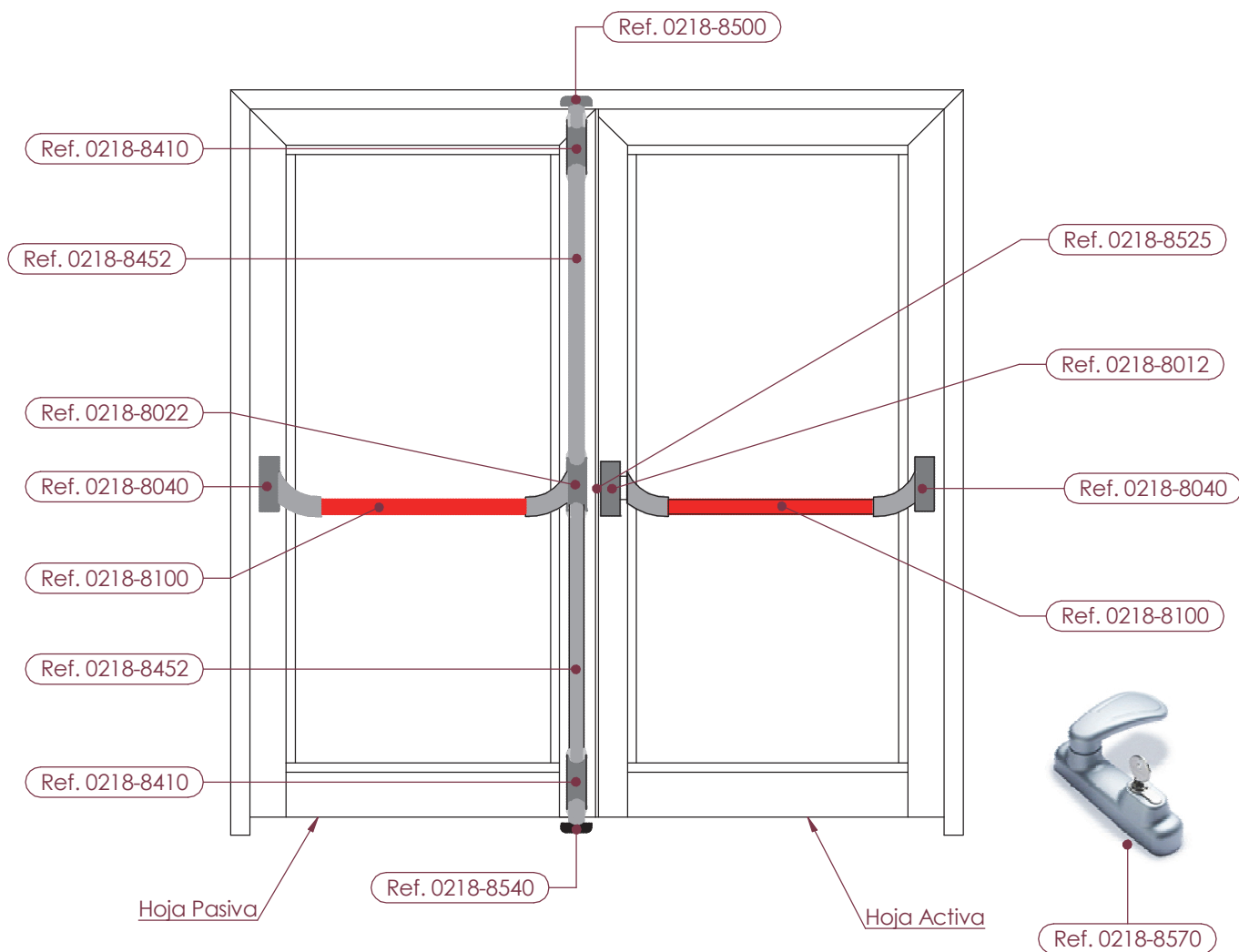
La anchura de las hojas con antipánico deben tener entre 400 y 1000 mm.

Hoja de corte de perfiles y gomas en la página "Modelo de 2 Hojas - Apertura Exterior".

Antipánico - Modelo 2



REF	DESCRIPCIÓN	H/V	CORTE	UNDS	FORMULA
0218-M	Escuadra de Tetones			6	
0218-B	Bisagra de 3 Palas			6	
0218-A	Plásticos de Inversora			1	
0218-800	Coortavientos Automático 800mm			2	Elegir entre uno, de estos tres, según ancho de la hoja.
0218-900	Coortavientos Automático 900mm				
0218-1000	Coortavientos Automático 1000mm				
0218-8525	Cierre Central			1	
0218-8570	Manilla Exterior con Cerradura			1	Opcional
0218-J	Kit Cerradura Antipánico Sup e Inf			1	
0218-L	Kit Cerradura Antipánico Central			1	



Nota:

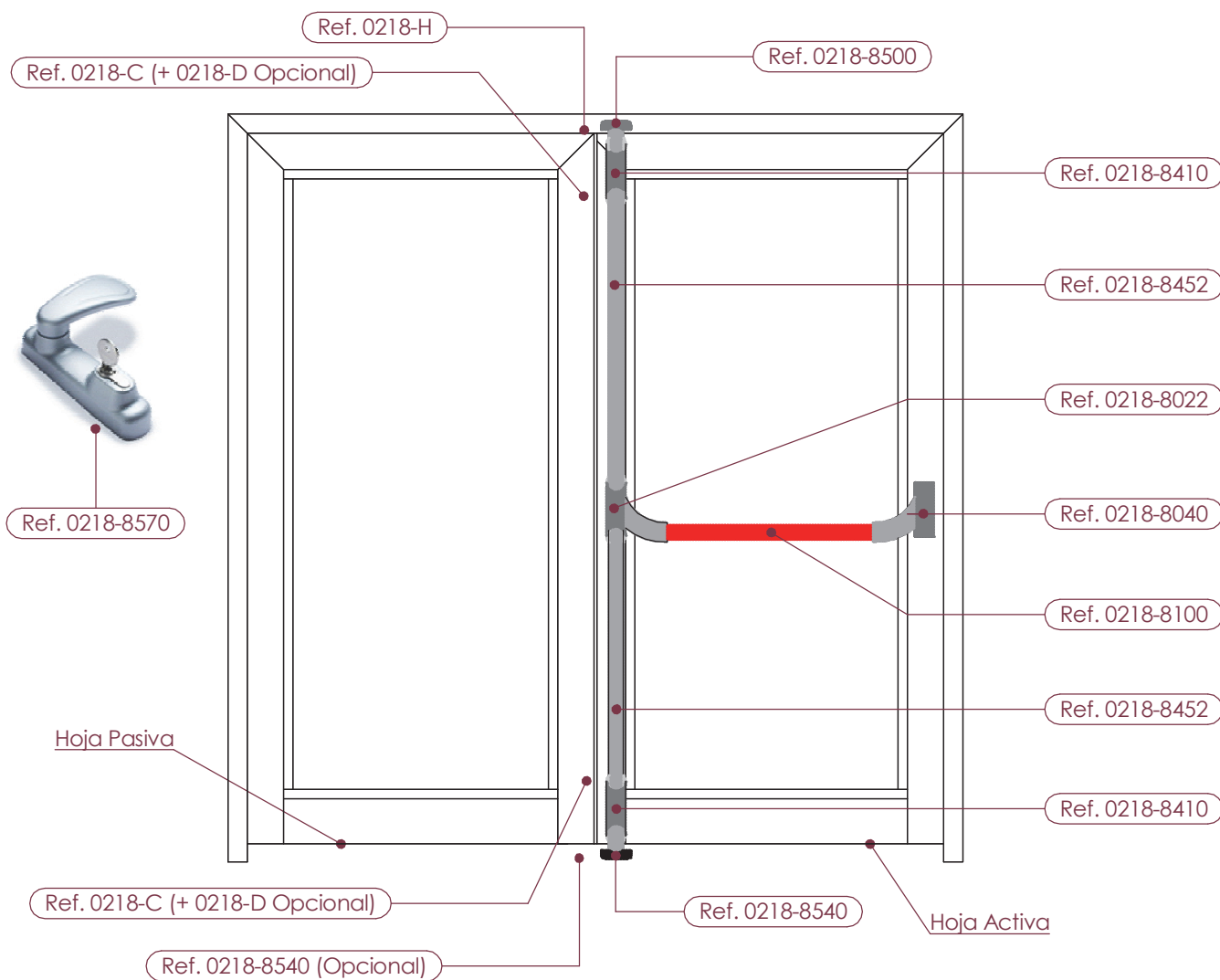
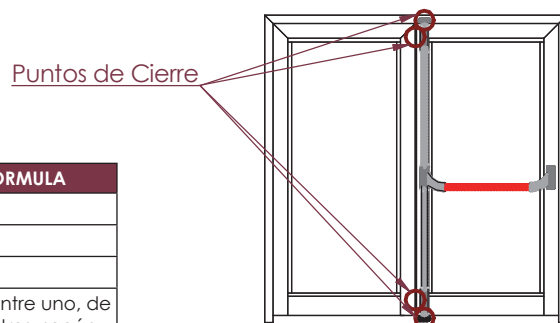
La manilla con cerradura exterior es opcional.

La anchura de las hojas con antipánico deben tener entre 400 y 1000 mm.

Hoja de corte de perfiles y gomas en la página "Modelo de 2 Hojas - Apertura Exterior".

Antipánico - Modelo 3

REF	DESCRIPCIÓN	H/V	CORTE	UNDS	FORMULA
0218-M	Escuadra de Tetones			6	
0218-B	Bisagra de 3 Palas			6	
0218-A	Plásticos de Inversora			1	
0218-800	Coortavientos Automático 800mm			2	Elegir entre uno, de estos tres, según ancho de la hoja.
0218-900	Coortavientos Automático 900mm				
0218-1000	Coortavientos Automático 1000mm				
0218-C	Cerrojo Hoja Pasiva			2	
0218-D	Prolongación Cerrojo			2	Opcional
0218-H	Encuentro Cerrojo Superior			1	
0218-8525	Cierre Central			1	Opcional
0218-8570	Manilla Exterior con Cerradura			1	Opcional
0218-J	Kit Cerradura Antipánico Sup e Inf			1	



Nota:

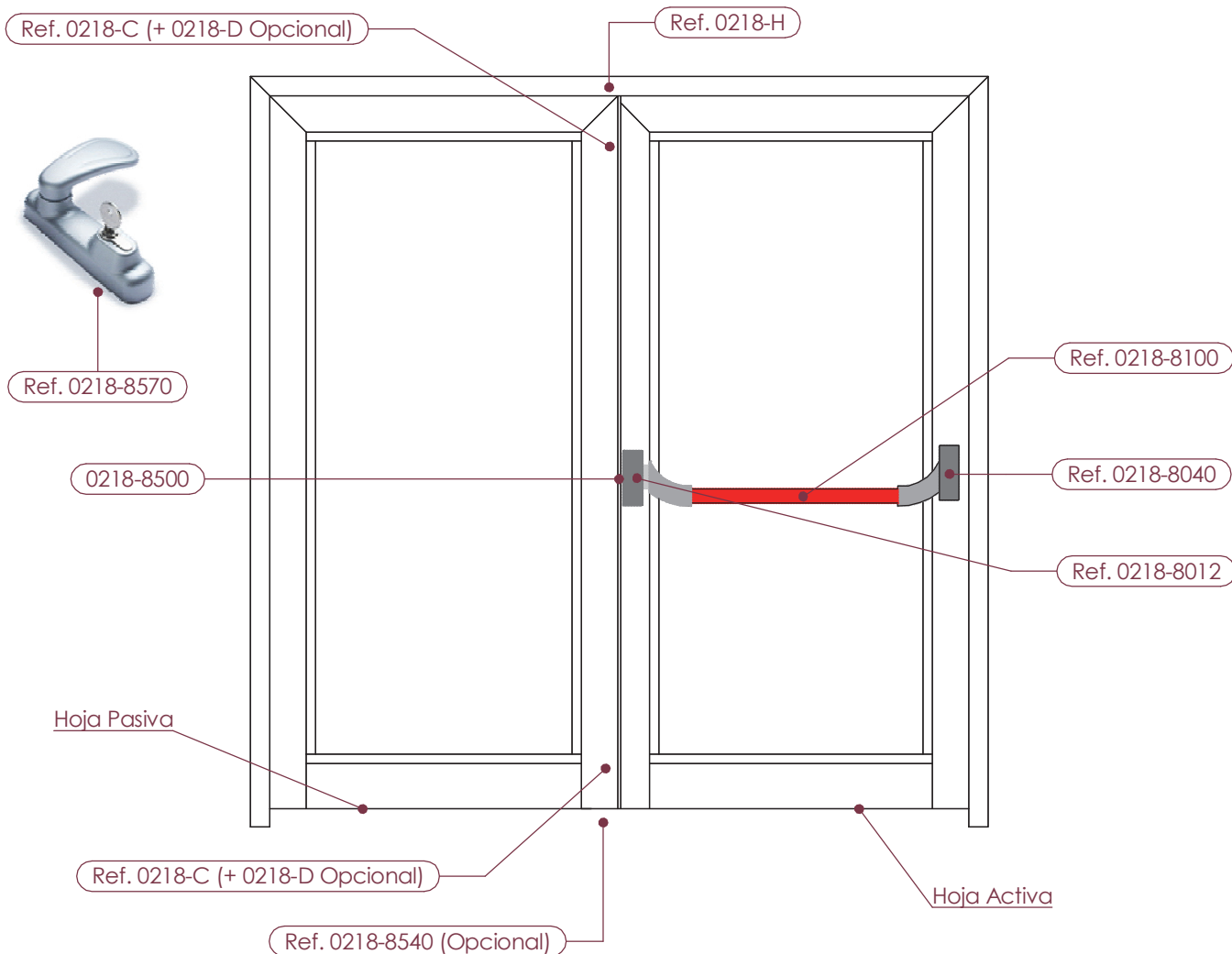
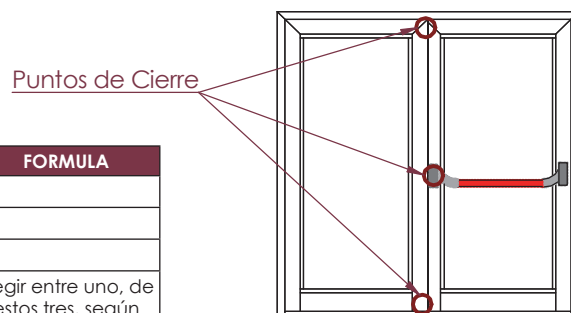
La manilla con cerradura exterior es opcional.

La anchura de las hojas con antipánico deben tener entre 400 y 1000 mm.

Hoja de corte de perfiles y gomas en la página "Modelo de 2 Hojas - Apertura Exterior".

Antipánico - Modelo 4

REF	DESCRIPCIÓN	H/V	CORTE	UNDS	FORMULA
0218-M	Escuadra de Tetones			6	
0218-B	Bisagra de 3 Palas			6	
0218-A	Plásticos de Inversora			1	
0218-800	Coortavientos Automático 800mm			2	Elegir entre uno, de estos tres, según ancho de la hoja.
0218-900	Coortavientos Automático 900mm				
0218-1000	Coortavientos Automático 1000mm				
0218-C	Cerrojo Hoja Pasiva			2	
0218-D	Prolongación Cerrojo			2	Opcional
0218-H	Encuentro Cerrojo Superior			1	
0218-8540	Cerradero de Suelo			1	Opcional
0218-8570	Manilla Exterior con Cerradura			1	Opcional
0218-J	Kit Cerradura Antipánico Sup e Inf			1	



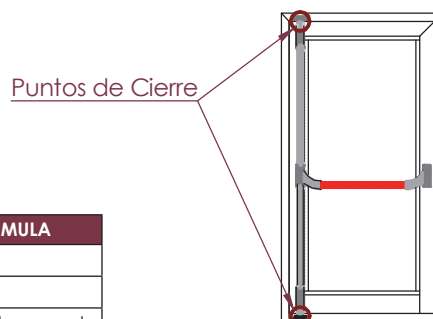
Nota:

La manilla con cerradura exterior es opcional.

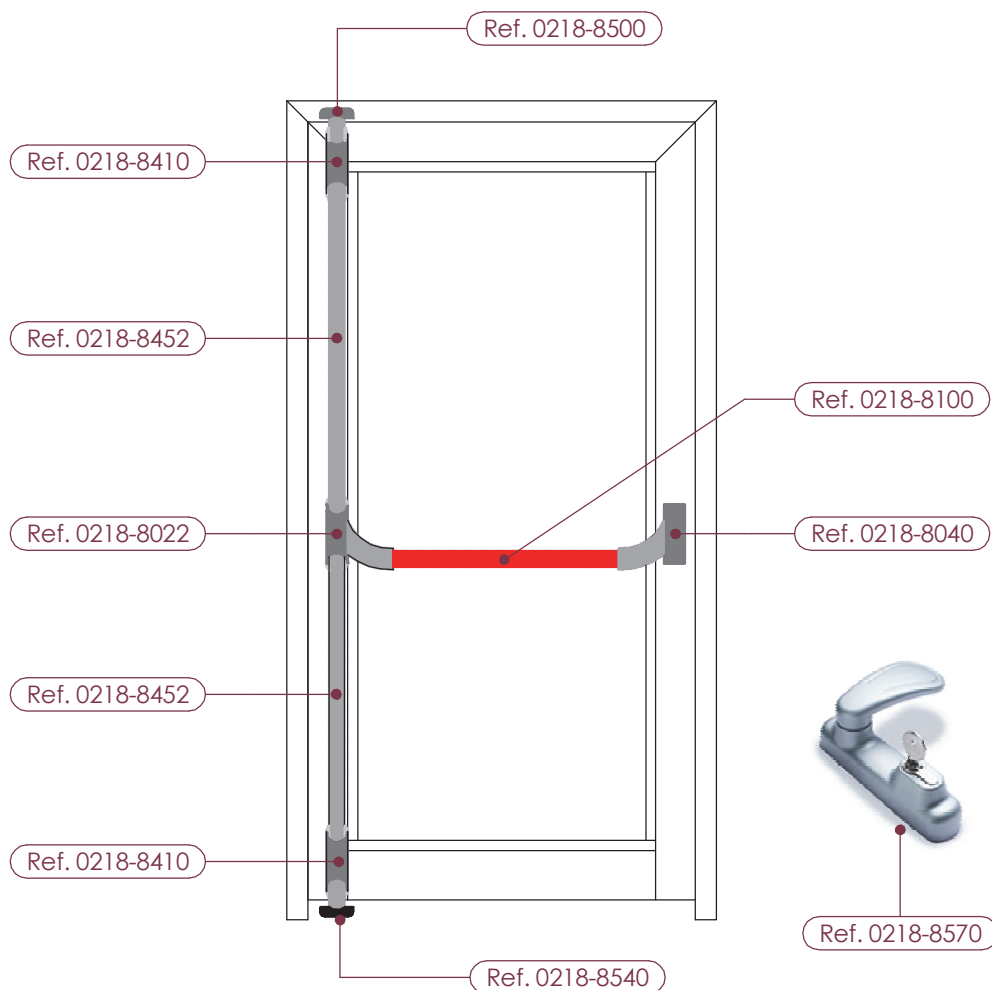
La anchura de las hojas con antipánico deben tener entre 400 y 1000 mm.

Hoja de corte de perfiles y gomas en la página "Modelo de 2 Hojas - Apertura Exterior".

Antipánico - Modelo 5



REF	DESCRIPCIÓN	H/V	CORTE	UNDS	FORMULA
0218-M	Escuadra de Tetones			6	
0218-B	Bisagra de 3 Palas			6	
0218-800	Coortavientos Automático 800mm			2	Elegir entre uno, de estos tres, según ancho de la hoja.
0218-900	Coortavientos Automático 900mm				
0218-1000	Coortavientos Automático 1000mm				
0218-8570	Manilla Exterior con Cerradura			1	Opcional
0218-J	Kit Cerradura Antipánico Sup e Inf			1	



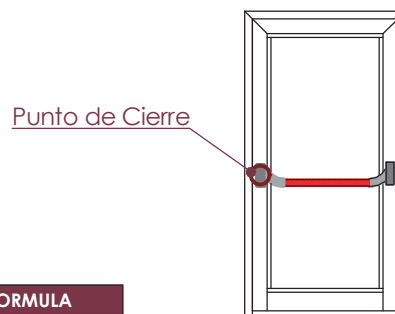
Nota:

La manilla con cerradura exterior es opcional.

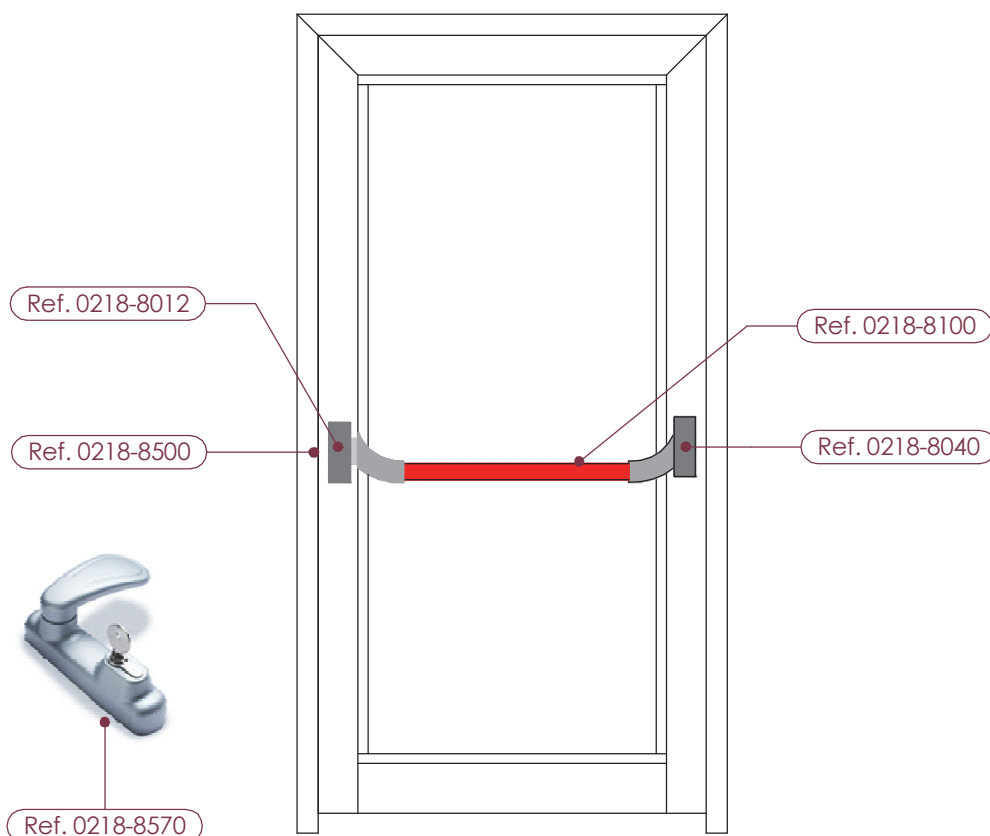
La anchura de las hojas con antipánico deben tener entre 400 y 1000 mm.

Hoja de corte de perfiles y gomas en la página "Modelo de 1 Hoja - Apertura Exterior".

Antipánico - Modelo 6



REF	DESCRIPCIÓN	H/V	CORTE	UNDS	FORMULA
0218-M	Escuadra de Tetones			6	
0218-B	Bisagra de 3 Palas			6	
0218-800	Coortavientos Automático 800mm			2	Elegir entre uno, de estos tres, según ancho de la hoja.
0218-900	Coortavientos Automático 900mm				
0218-1000	Coortavientos Automático 1000mm				
0218-8570	Manilla Exterior con Cerradura			1	Opcional
0218-L	Kit Cerradura Antipánico Central			1	



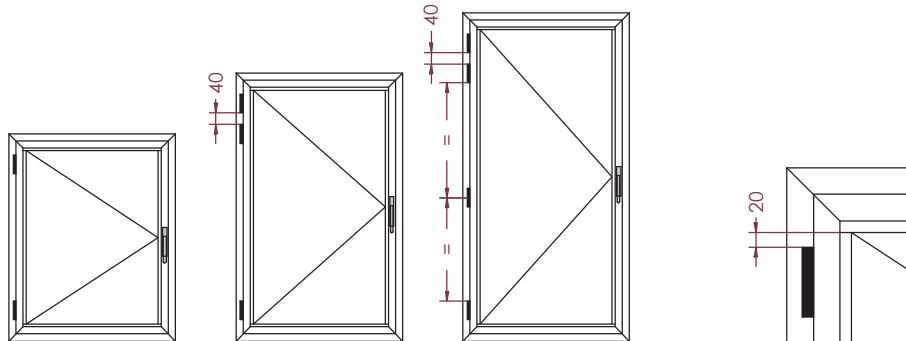
Nota:

La manilla con cerradura exterior es opcional.

La anchura de las hojas con antipánico deben tener entre 400 y 1000 mm.

Hoja de corte de perfiles y gomas en la página "Modelo de 1 Hoja - Apertura Exterior".

Bisagra de 3 palas (Ref. 0218-B) - Pesos Máximos

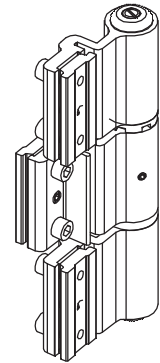


2 Bisagras

3 Bisagras

4 Bisagras

Posicionamiento de la Bisagra



PESO SOPORTADO POR HOJA - más de 2 BISAGRAS

ALTO	3.000	120	120	120	120	120	120	120	120	120	120	120	96	72	60
	2.800	120	120	120	120	120	120	120	120	120	120	120	84	60	48
	2.600	120	120	120	120	120	120	120	120	120	120	120	96	72	48
	2.400	120	120	120	120	120	120	120	120	120	120	120	84	60	36
	2.200	120	120	120	120	120	120	120	120	120	120	120	96	60	24
	2.000	120	120	120	120	120	120	120	120	120	120	120	72	48	12
	1.800	120	120	120	120	120	120	120	120	120	120	120	96	60	24
	1.600	120	120	120	120	120	120	120	120	120	120	120	84	72	36
	1.400	120	120	120	120	120	120	120	120	120	120	120	84	60	48
	1.200	120	120	120	120	120	120	120	120	120	120	120	84	60	36
	1.000	120	120	120	120	120	120	120	120	120	120	120	84	60	36
	900	120	120	120	120	120	120	120	120	120	120	120	84	60	36
800	120	120	120	120	120	120	120	120	120	120	120	84	60	36	
		400	500	600	700	800	900	1.000	1.200	1.400	1.600	1.800	2.000		
		ANCHO													

PESO SOPORTADO POR HOJA - más de 2 BISAGRAS

ALTO	3.000	138	138	138	138	138	138	138	138	138	138	138	138	110	96	69
	2.800	138	138	138	138	138	138	138	138	138	138	138	138	96	69	55
	2.600	138	138	138	138	138	138	138	138	138	138	138	138	110	82	55
	2.400	138	138	138	138	138	138	138	138	138	138	138	138	96	69	41
	2.200	138	138	138	138	138	138	138	138	138	138	138	138	110	69	27
	2.000	138	138	138	138	138	138	138	138	138	138	138	138	96	55	13
	1.800	138	138	138	138	138	138	138	138	138	138	138	138	110	69	27
	1.600	138	138	138	138	138	138	138	138	138	138	138	138	96	69	41
	1.400	138	138	138	138	138	138	138	138	138	138	138	138	96	69	41
	1.200	138	138	138	138	138	138	138	138	138	138	138	138	96	69	41
	1.000	138	138	138	138	138	138	138	138	138	138	138	138	96	69	41
	900	138	138	138	138	138	138	138	138	138	138	138	138	96	69	41
800	138	138	138	138	138	138	138	138	138	138	138	138	96	69	41	
		400	500	600	700	800	900	1.000	1.200	1.400	1.600	1.800	2.000			
		ANCHO														

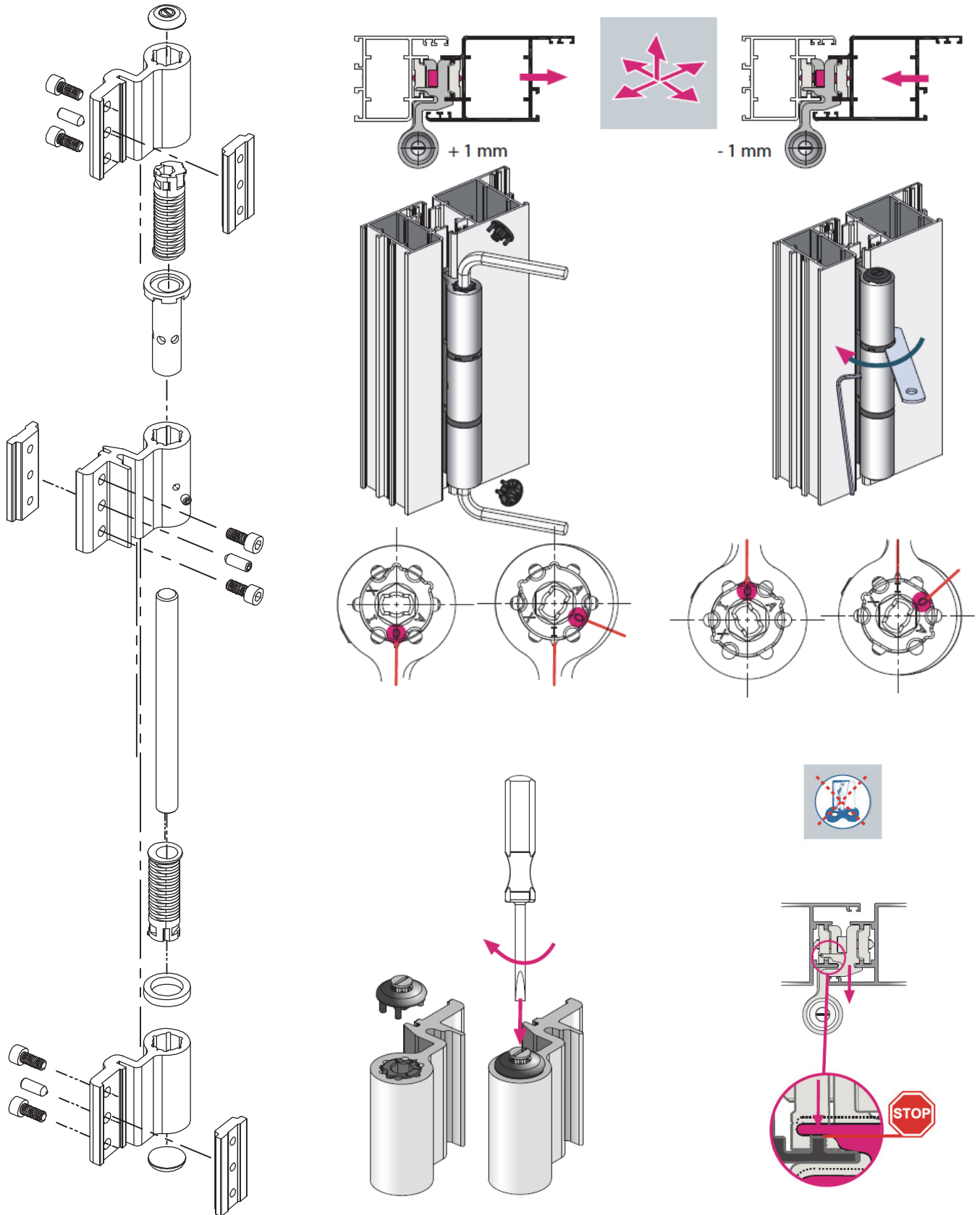
CARACTERÍSTICAS:

Puertas para uso residencial: 120Kg
Puertas para uso público: 110Kg

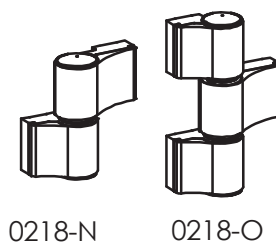
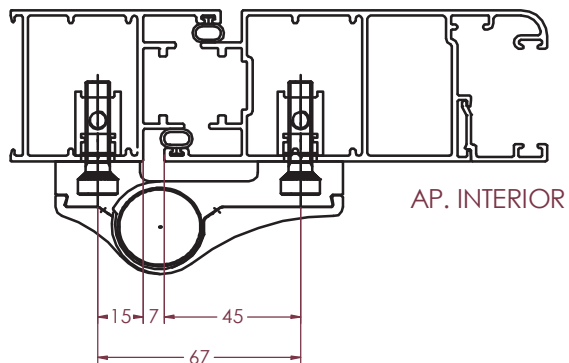
1. El montaje de las bisagras debe efectuarse en la parte superior e inferior de la puerta.
2. La relación altura/anchura de la puerta debe ser igual o superior a 2. Para relaciones de altura/anchura menores, la capacidad de soporte de peso se reduce un 10% por cada 0,1 de reducción en dicha relación.
3. Aumento de la capacidad debido a tercera bisagra montada de un 15% (siempre y cuando se monte próxima a la bisagra superior).

Permite regulación de +1mm

Bisagra de 3 palas (Ref. 0218-B) - Regulación

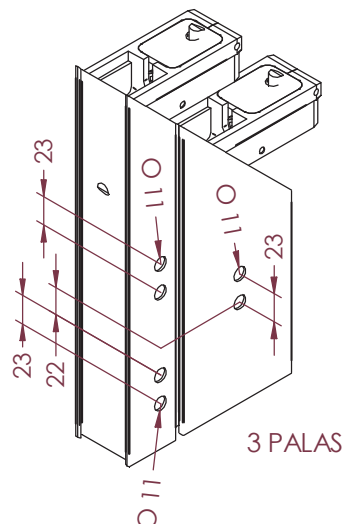
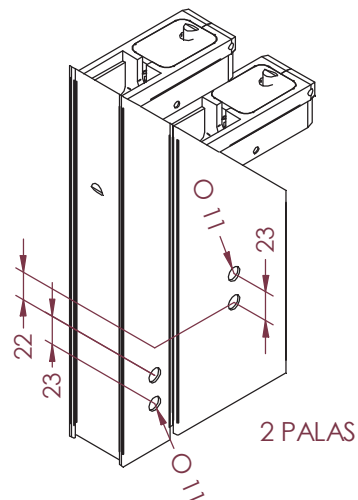
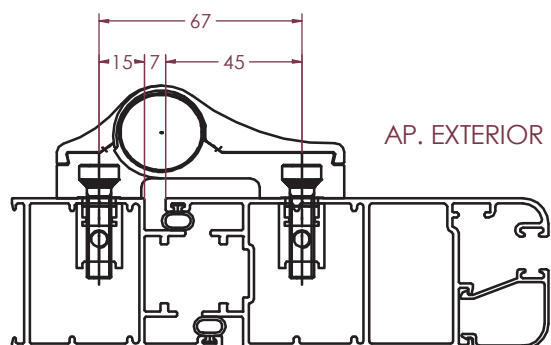
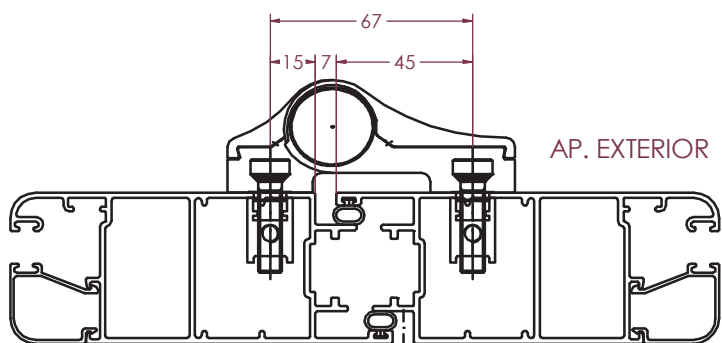
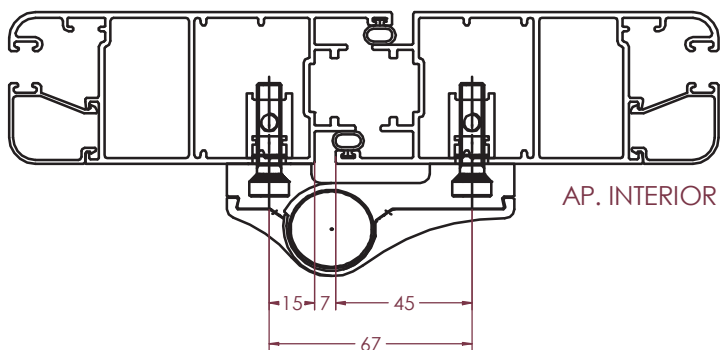


Bisagra de 3 palas (Ref. 0218-N y 0218-O)



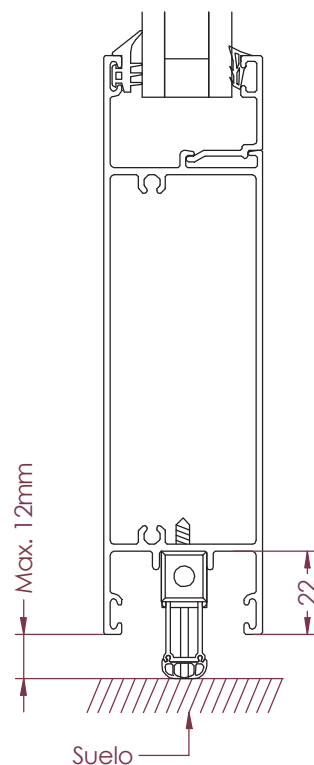
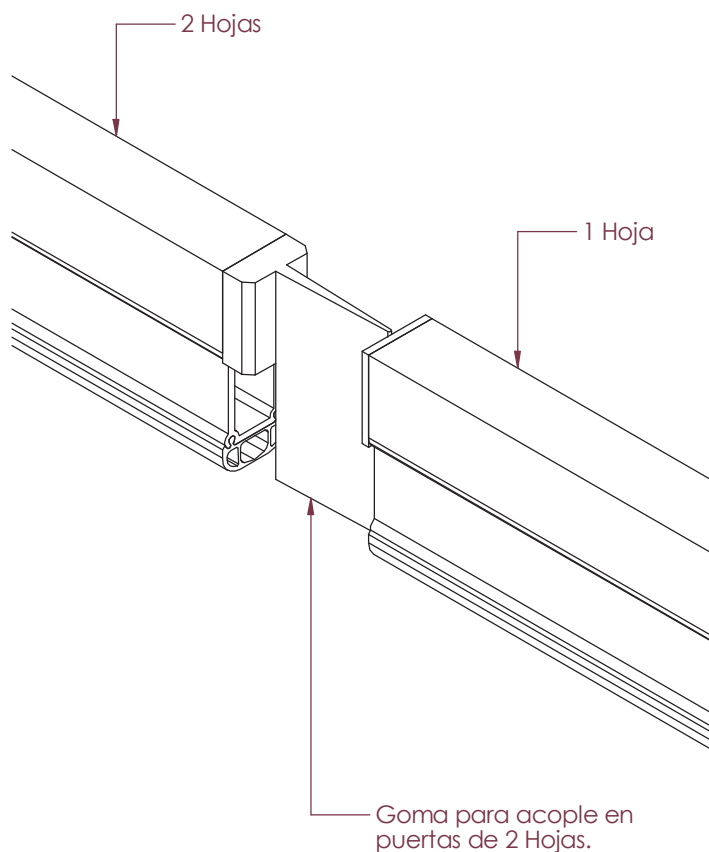
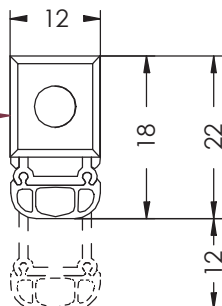
- Peso Máximo= 160 Kg.
- Regulación micrométrica con puerta cerrada en las tres direcciones:

1. Altura: +4 mm.
2. Anchura: $\pm 2,5$ mm.
3. Profundidad: $\pm 0,5$ mm.

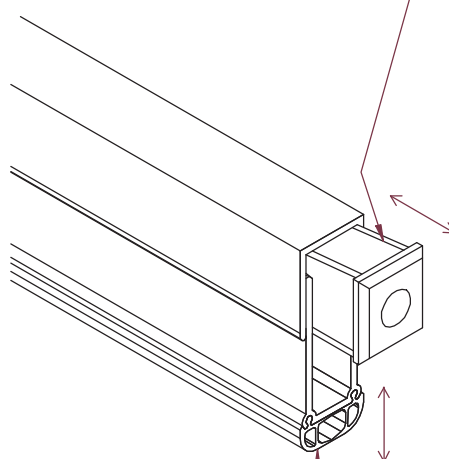


Coortavientos Automático

Ref. 0218-800 (800mm)
Ref. 0218-900 (900mm)
Ref. 0218-1000 (1000mm)

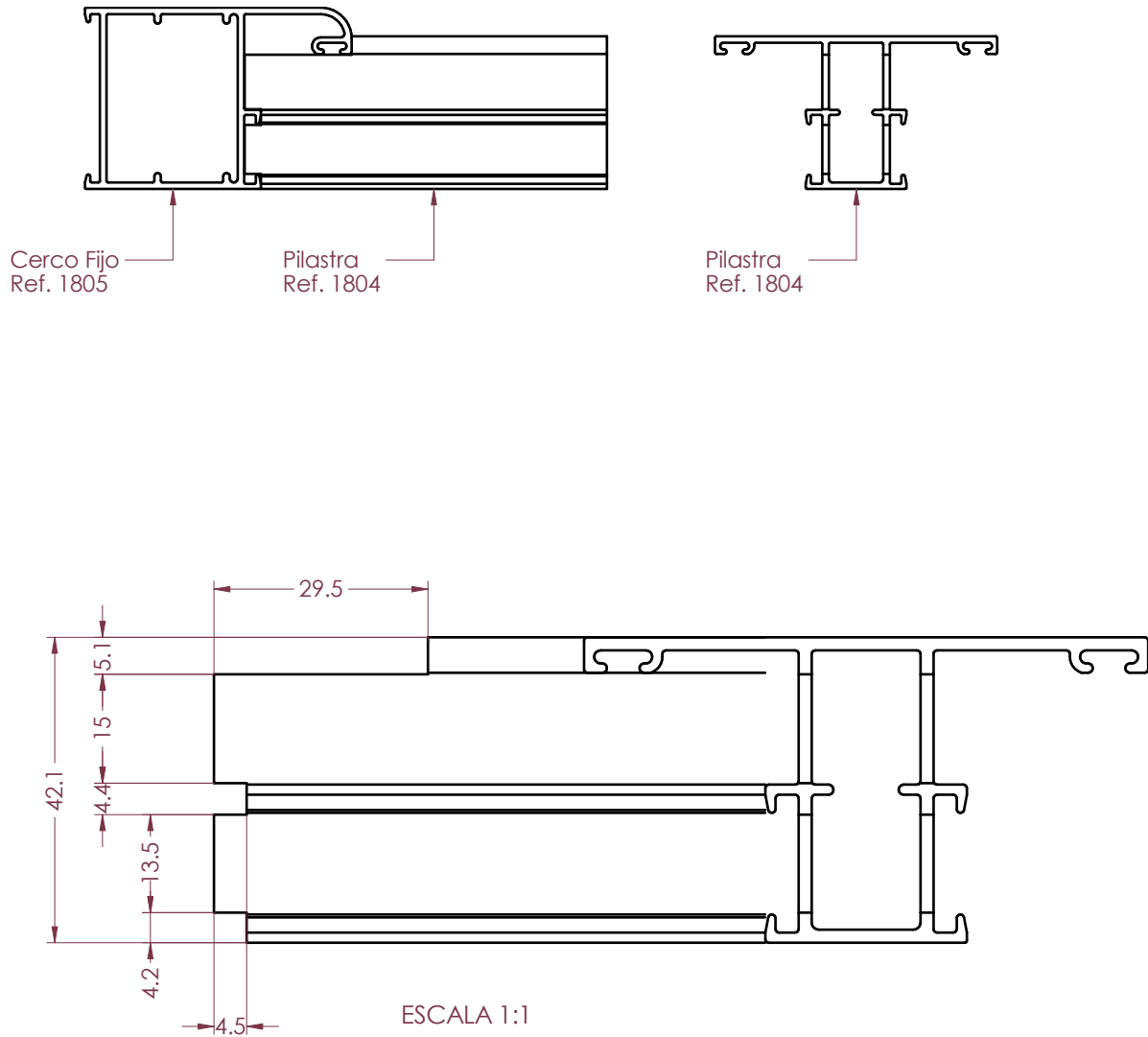


Tapón para cierre automático
contra el cerco.
Ajustable en 17 mm.
Sobresale de 3 a 20 mm.

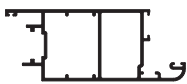

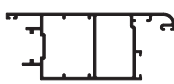

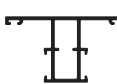







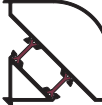


Datos Técnicos:
Largo Máximo: de 800 a 1000 mm (según referencia)
Corte Mínimo: 200 mm
Carrera Máxima de la Goma: 9 mm

Mecanizado Pilastra 1804 con Marco Fijo 1805



Momentos de Inercia

	REF.	DESCRIPCIÓN	MOMENTOS INERCIA cm ⁴	
			I _x	I _y
	1800	HOJA APERTURA INTERIOR	29.48	88.38
	1801	CERCO	17.17	18.18
	1802	HOJA APERTURA EXTERIOR	28.27	88.38
	1803	ZOCALO CENTRAL	20.66	123.81
	1804	PILASTRA	9.03	11.64
	1805	CERCO PARA FIJOS	17.21	21.17
	1806	JUNQUILLO	0.94	0.44
	1807	JUNQUILLO	0.76	0.26
	1808	UNIÓN DE CERCOS	1.77	0.03
	1809	ZÓCALO INFERIOR	23.6	155.38
	9685	JUNQUILLO	1.01	0.98
	9686	JUNQUILLO	1.06	1.05
	9714	ESQUINERO	15.74	15.74



QR-Code

Usa tu smartphone para
ver el catálogo online

GRUPO AYUSO
Avda. de la industria, 8
28823 - Coslada (Madrid)
www.grupoayuso.org

